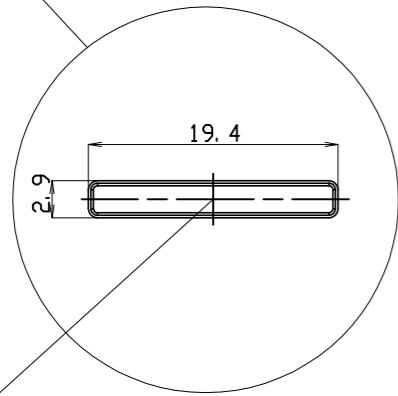
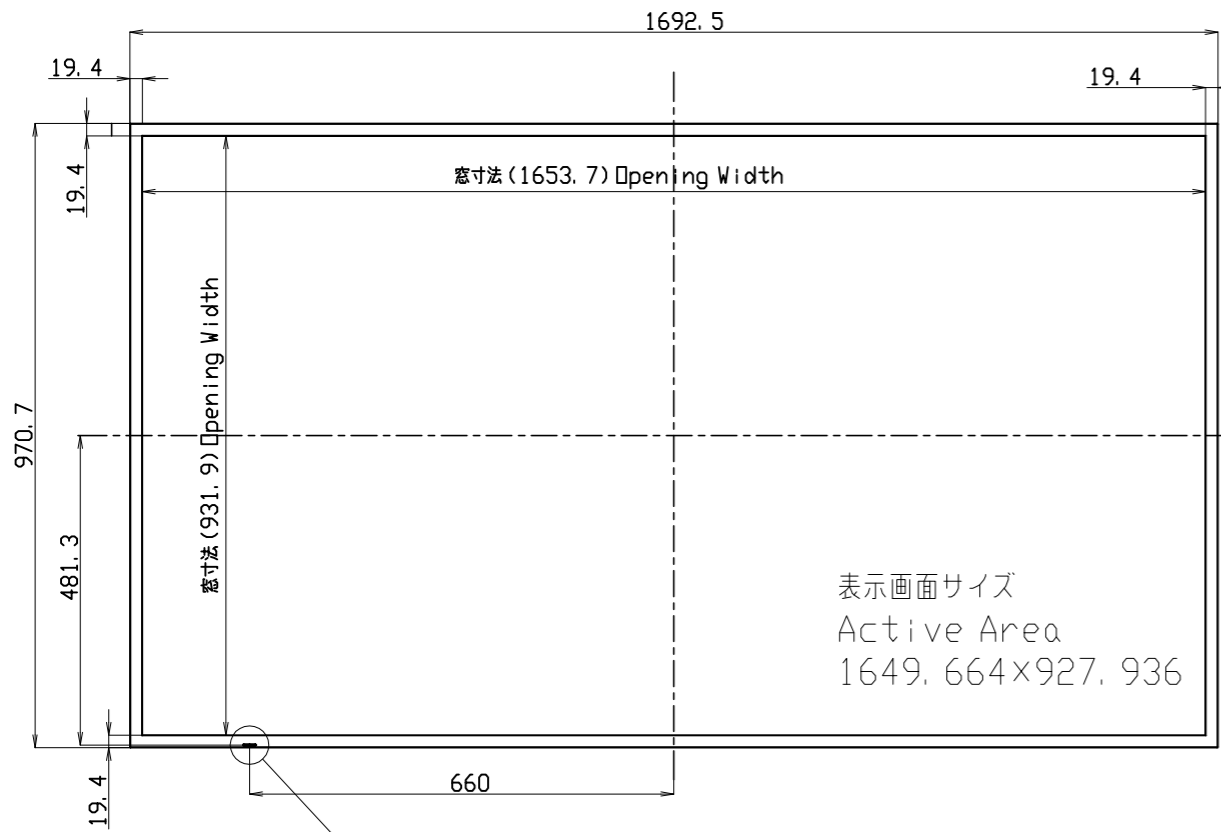


PN-HS/HY751

寸法図

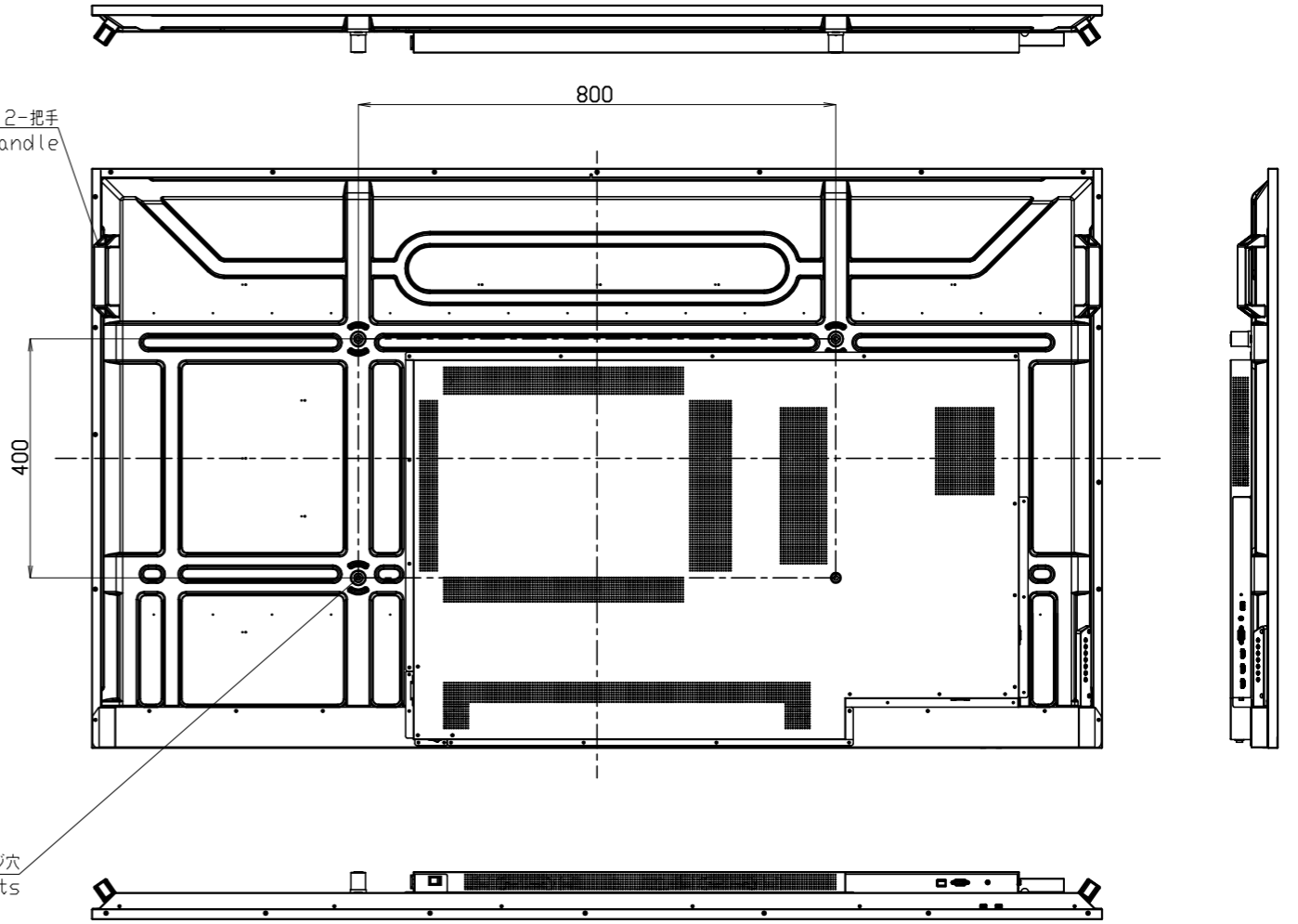
Dimensional Drawings



パイロットランプ/IR受光部
Pilot Lamp/IR receiver

79.8 (突起含まず)
(Protrusion not included)

2-把手
2-Handle



取り付け金具固定ネジ
Bracket fixing screw

本機の金具固定部
Screw socket

金具固定ネジ
Screw
M8 x P1.25

金具
Bracket

10-12mm

質量	約	34.0kg
Weight	Approx.	

単位 : mm
Unit : mm