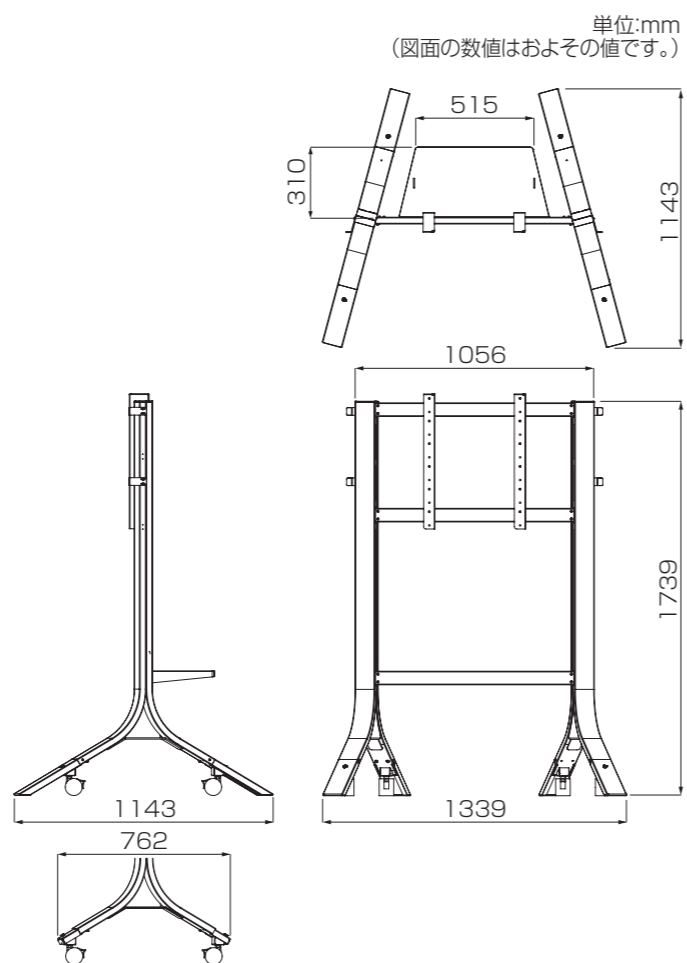


## 主な仕様

形名	PN-ZS703
高さ調節	4段階（画面中央の高さ） PN-L703A/PN-L703B 約1592mm、約1492mm、 約1392mm、約1292mm PN-L603A/PN-L603B 約1652mm、約1552mm、 約1452mm、約1352mm
外形寸法	右図参照
質量	約44kg
梱包時寸法 / 質量	幅約1850mm x 奥行約910mm x 高さ約350mm / 約65kg



「よくあるご質問」などは  
ホームページをご活用ください。

シャープサポートページ

<http://www.sharp.co.jp/lcd-display/corporate/support/>



### 使いかたのご相談など

弊社製品が接続されているシステムの使いかたなどは、ご購入の販売店・営業担当にお問い合わせください。

シャープ株式会社

ビジネスソリューション事業推進本部 ビジネスソリューション営業部	0120-571002 フリーダイヤルサービスをご利用いただけない場合は、 電話：03-5446-8153	〒105-0023 東京都港区芝浦1-2-3 シーバンスS館	受付時間 月曜～金曜 9:00～17:00 (土曜・日曜・祝日など 弊社休日は休ませて いただきます。)
ビジネスソリューション事業推進本部 ディスプレイ事業部	0743-55-6373	〒639-1186 奈良県大和郡山市美濃庄町492番地	



### 修理のご相談など

【修理ご相談窓口】(沖縄地区を除く)

シャープビジネスソリューション株式会社

0570-00-5008 (●全国どこからでも一律料金でご利用いただけます。)  
(●携帯電話からもご利用いただけます。)

受付時間 月曜～土曜：9:00～17:40 (日曜・祝日など弊社休日は休ませていただきます。)

■PHS・IP電話をご利用の方は…  
06-6794-9676

■沖縄地区の方は…  
沖縄シャープ電機株式会社 098-861-0866  
(月曜～金曜：9:00～17:30)  
(土曜・日曜・祝日など弊社休日は休ませていただきます。)

●電話番号・受付時間などは変わることがあります。(2014.2)

## シャープ株式会社

本 社 〒545-8522 大阪市阿倍野区長池町22番22号  
ビジネスソリューション事業推進本部 〒639-1186 奈良県大和郡山市美濃庄町492番地

Printed in Japan  
(1)

# SHARP®

## 取扱説明書 フロアスタンド

形名 PN-ZS703

対応機種 (2014年2月現在) インフォメーションディスプレイ PN-L703A/PN-L703B/PN-L603A/PN-L603B

ご購入いただき、まことにありがとうございました。

この取扱説明書をよくお読みのうえ、正しくお使いください。

- ご使用前に「安全にお使いいただくために」(下記)を必ずお読みください。
- この取扱説明書は、いつでも見ることができるところに必ず保管してください。

### お願い

※この製品は厳重な品質管理と検査を経て出荷しておりますが、万一故障または不具合がありましたら、ご購入の販売店またはもよりのお客様ご相談窓口までご連絡ください。

※お客様もしくは第三者がこの製品の使用を誤ったことにより生じた故障、不具合、またはそれらに基づく損害については、法令上の責任が認められる場合を除き、当社は一切その責任を負いませんので、あらかじめご了承ください。

※この製品は付属品を含め、改良のため予告なく変更することがあります。

※本書に記載しているイラストは説明用のものであり、実際とは多少異なる場合があります。

## 安全にお使いいただくために

この取扱説明書には、安全にお使いいただくためのいろいろな表示をしています。

その表示を無視して、誤った取り扱いをすることによって生じる内容を「警告」「注意」に区分しています。内容をよく理解してから本文をお読みください。

図記号の意味 (図記号の一例です。)



記号は、気をつける必要があることを表しています。



記号は、してはいけないことを表しています。



記号は、しなければならないことを表しています。



### 警告

この表示を無視して誤った取り扱いをすると、人が死亡または重傷を負うおそれがある内容を示しています。



本機の取り付け・取り外しは、ご購入の販売店が設置業者に依頼する。  
作業に不備があると、落下や転倒などによりけがの原因となります。



使用時は、スタンド固定脚で固定する。  
転倒などによりけがの原因となります。



台の上や不安定な場所に置かない。  
強い衝撃や振動を与えない。  
落下や転倒などによりけがの原因となります。



スタンドにインフォメーションディスプレイを付けたまま輸送しない。  
ディスプレイ取り付け部の破損によるインフォメーションディスプレイの落下やスタンドの破損・転倒などによりけがの原因となります。



対応機種以外には使用しない。改造して使用しない。  
落下や転倒などによりけがの原因となります。



付属のネジを使用する。  
すべてのネジをしっかりと止める。  
締め付けが不十分だと、転倒や落下などによりけがの原因となります。



### 注意

この表示を無視して誤った取り扱いをすると、人がけがをしたり財産に損害を受けるおそれがある内容を示しています。



上に乗らない。  
転倒や破損などによりけがの原因となることがあります。



地震等での製品の転倒・落下によるけがなどの危害を軽減するために、転倒・落下防止対策を行う。  
転倒・落下防止器具を取り付ける壁や台の強度によっては、転倒・落下防止効果が大幅に減少します。その場合は、適切な補強を施してください。また、転倒・落下防止対策は、けがなどの危害の軽減を意図したものです。すべての地震に対してその効果を保証するものではありません。



変形や割れが発生した場合は使用をやめる。  
そのまま使用すると、転倒や破損などによりけがの原因となることがあります。

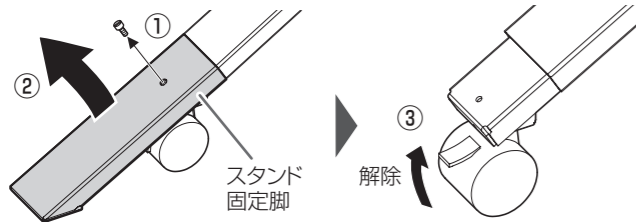
## 付属品

万一、不足のものがありましたら、販売店にご連絡ください。

- スタンド支柱 L/R (各 1 個) □ 取り付けバー (上) (1 個) □ 取り付けバー (下) (2 個)
- キャスター (4 個) □ 棚板 (1 個) □ スタンド固定脚 (4 個) □ 取付金具 (2 個) □ ローレットネジ (M8 × 16) (4 個)
- 3 点式ネジ (M6 × 14) (40 個) □ 3 点式ネジ (M3 × 10) (19 個) □ M12 用スプリングワッシャー (4 個)
- 固定アングル (4 個) □ スパナ (1 個) □ クランプ (6 個) □ 取扱説明書 (本書)

## 使用上のご注意

- ・ 移動させるときは、次の注意を守ってください。
  - － インフォメーションディスプレイや接続機器の電源を切り、電源コードや外部との接続線を外す。
  - － スタンド固定脚 (4 個) を外し、キャスターのロックを解除する。(下図)
  - － スタンド固定脚を付けた状態で移動すると、スタンド固定脚の先端が、床の突起や段差などに当たり、転倒する恐れがあります。
  - － 2人以上で作業する。
- ・ 移動したあとは、キャスターやスタンド支柱の固定が緩んでいないか確認してください。
- ・ 使用時は、キャスターをロックし、スタンド固定脚 (4 個) をコイン状のものでしっかりと固定してください。締め付けが不十分な場合、転倒する恐れがあります。
- ・ 輸送 (トラックによる運搬など) の際は、インフォメーションディスプレイを取り外してください。
  - － 取り外し、輸送後の組み立ての際は、お買い上げの販売店にご相談ください。お客様自身による作業は行わないでください。
- ・ 棚板の耐荷重は 15kg です。(全面)



## 取り付け時のご注意

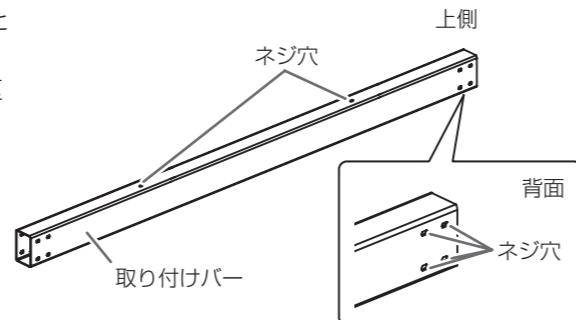
**警告** 本機の取り付け・取り外しは、お買い上げの販売店か設置業者に依頼してください。お客様自身による作業は行わないでください。

- ・ インフォメーションディスプレイにケーブル類を付けてから取り付けしてください。
- ・ ケーブル類を引っ掛けたり、はさんだりしないよう注意してください。
- ・ 取り付けネジは、ドライバーでしっかりと締めてください。
- ・ インパクトドライバーは使用しないでください。
- ・ スタンド固定脚のローレットネジは、コイン状のものでしっかりと締めてください。

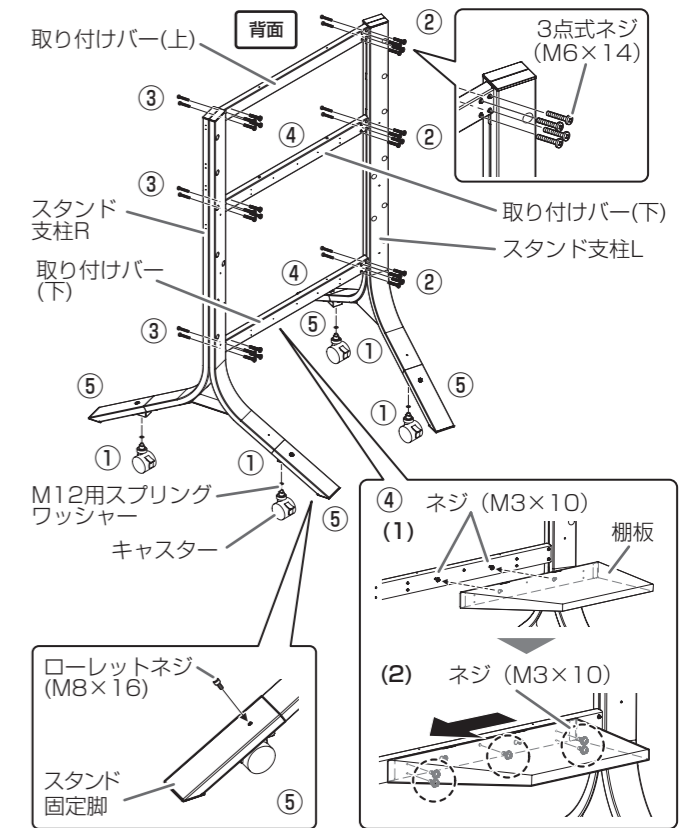
## 取り付け手順

### 1. フロアスタンドを組み立てる。

- ① スタンド支柱 L/R (各 1 個) にキャスター (4 個) を付け、キャスターをロックする。
  - ・ M12 用スプリングワッシャーをはさみ、スパナ (付属) でしっかりと固定してください。
- ② 取り付けバー (上) (1 個)、取り付けバー (下) (2 個)、スタンド支柱 L (1 個) を組み立てる。(右図)
  - ・ スタンド支柱 L をバー固定用金具突起を上に向けて作業します。傷付き防止のため、シートなどを敷いてください。
  - ・ スタンド支柱 L は、クランプ用穴のある方が背面になります。
  - ・ 取り付けバーは、上、下の 2 種類があります。各取り付けバーとも左右端のネジ穴が 4 個ある面が背面になります。取り付けバー (上) と取り付けバー (下) は、背面穴の個数で区別します。(取り付けバー (上) 背面穴の個数 : 8 個、取り付けバー (下) 背面穴の個数 : 15 個) 各取り付けバーともネジ穴が 2 個ある面が上側になります。
  - ・ 3 点式ネジ (M6 × 14) (18 個) で付けます。ネジはすべて仮止めしてください。



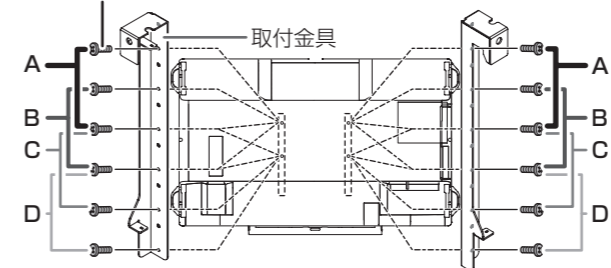
- ③ 組み立てたスタンド支柱 L を立て、スタンド支柱 R (1 個) を組み立てる。
  - ・ 3 点式ネジ (M6 × 14) (18 個) で付けます。ネジをすべて仮止めしたあと、前面側、背面側の順にしっかりと締めてください。
  - ・ ② で仮止めしたネジも前面、背面の順にしっかりと締めてください。
- ④ 棚板を付ける。
  - ・ 棚板は、必要に応じて、取り付けバー (下) のいずれかに付けてください。
- (1) 3 点式ネジ (M3 × 10) (2 個) を約 3mm 残して締め、棚板を引っ掛ける。
- (2) 棚板を左にずらしてから手順 (1) のネジ (2 個) をしっかりと締め、残り 5 箇所を 3 点式ネジ (M3 × 10) で締める。
- ⑤ スタンド固定脚 (4 個) をローレットネジ (M8 × 16) (4 個) で付ける。
  - ・ コイン状のものでしっかりと締めてください。



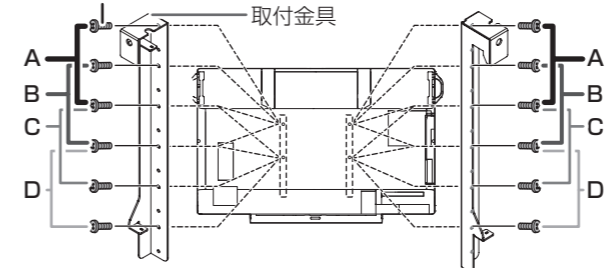
### 2. インフォメーションディスプレイの背面に取付金具を付ける。

- ① インフォメーションディスプレイ全体が載る安定した水平な場所に厚手の柔らかい布 (毛布など) を敷き、インフォメーションディスプレイを液晶パネルが下向きになるようにして置く。
- ② インフォメーションディスプレイに取付金具 (2 個) を付ける。
  - ・ 3 点式ネジ (M6 × 14) (4 個) で、図の A、B、C、D いずれかの位置に付けます。
  - ※ 取付金具は必ず図の位置に付けてください。別の位置に付けると、落下や転倒などの原因となる場合があります。

#### PN-L703A/PN-L703Bの場合 (小判穴に付ける)

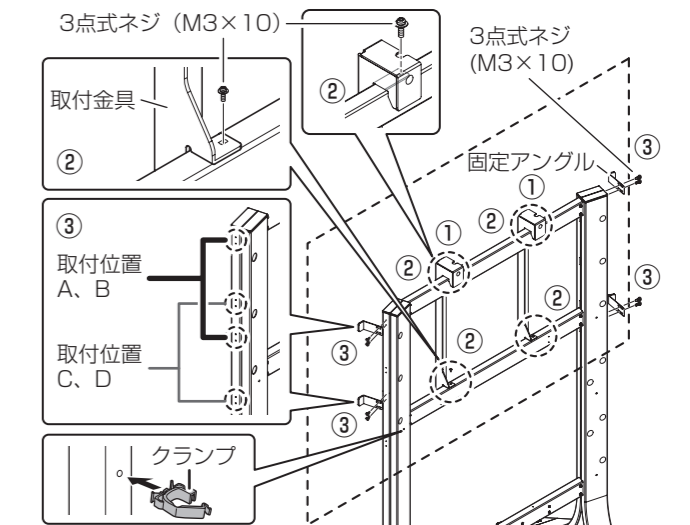


#### PN-L603A/PN-L603Bの場合 (四角穴に付ける)



### 3. フロアスタンドにインフォメーションディスプレイを付ける。

- ① フロアスタンドにインフォメーションディスプレイを掛ける。
  - ※ 手をはさまないように注意してください。
- ② 取付金具を 3 点式ネジ (M3 × 10) (4 個) で固定する。
- ③ 固定アングルを 3 点式ネジ (M3 × 10) (8 個) で付ける。
  - ・ 固定アングルの取付位置は、取付金具の取付位置 (左図の A、B、C、D) によって変わります。



- ④ トレーを付ける場合は、トレー取付金具にトレーを付ける。
  - ・ 詳しくは、インフォメーションディスプレイの取扱説明書を参照してください。

#### ご参考

スタンド支柱 L/R に付属のクランプを付け、ケーブルを固定することができます。

4. インフォメーションディスプレイの取っ手を外す。
  - 詳しくは、インフォメーションディスプレイの取扱説明書を参照してください。