

SHARP

サインージコントローラー取付キット

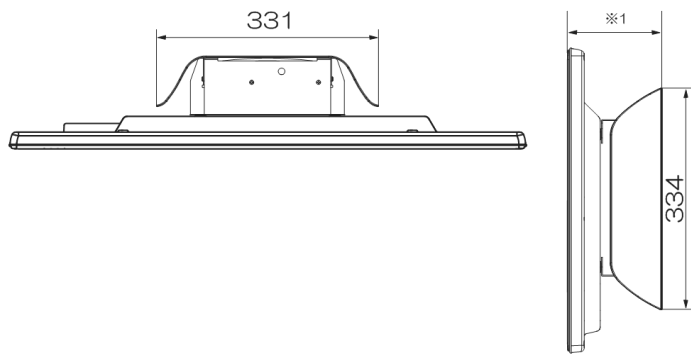
仕様書

形名
PN-ZS04C

■製品仕様

形名	PN-ZS04C
外形寸法	下図参照
質量	約0.8kg
梱包時寸法/質量	幅 約390mm×奥行 約390mm× 高さ 約150mm/約1.8kg
対応機種 (2011年1月現在)	・インフォメーションディスプレイ PN-T321 ・サインージコントローラー PN-ZP01

■寸法図

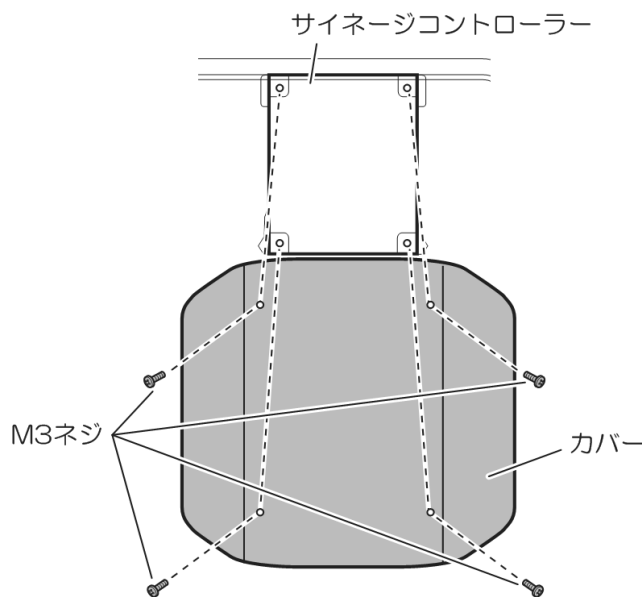


単位：mm

(図面の数値はおよその値)

※1 PN-ZS03設置時：141
PN-ZS321設置時：145

■取付イメージ



- ・仕様および外観は、改良のため予告なく変更することがありますので、あらかじめご了承ください。
- ・会社名、製品名等の固有名詞は各社の商標または登録商標です。