

SHARP

取付金具

仕様書

形名
PN-ZK40L

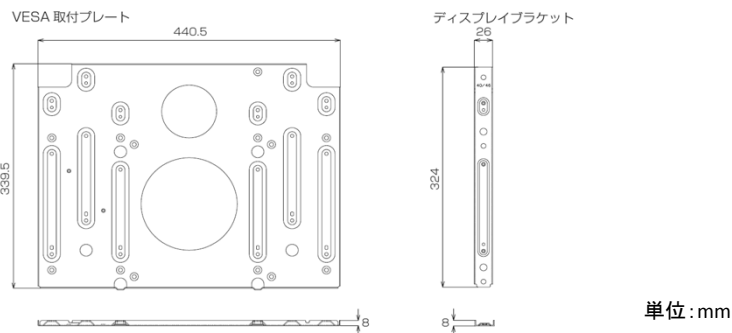
■概要

・本製品は、対応の液晶ディスプレイを壁に対して縦長方向に取り付けるためのものです。
(対応液晶ディスプレイ:LB-T401、LB-T461)

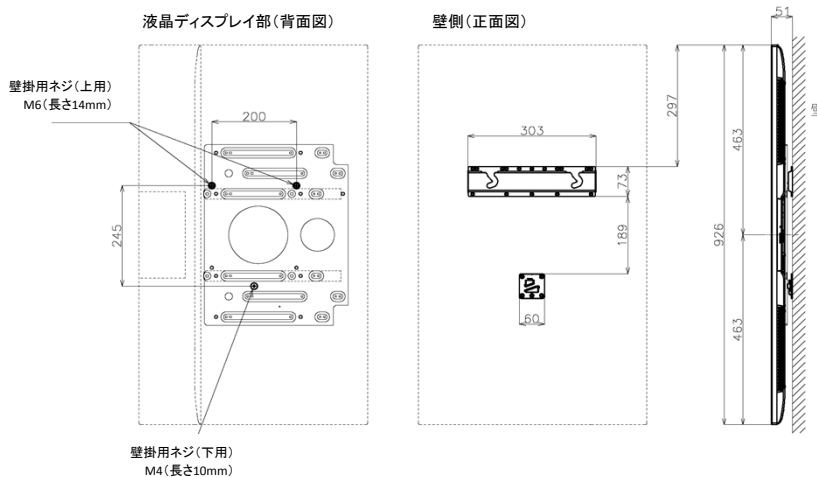
■製品仕様

形名	PN-ZK40L
外形寸法	下図参照
質量	約1.6kg
梱包時寸法/質量	幅約570mm × 奥行約400mm × 高さ約110mm / 約3.2kg

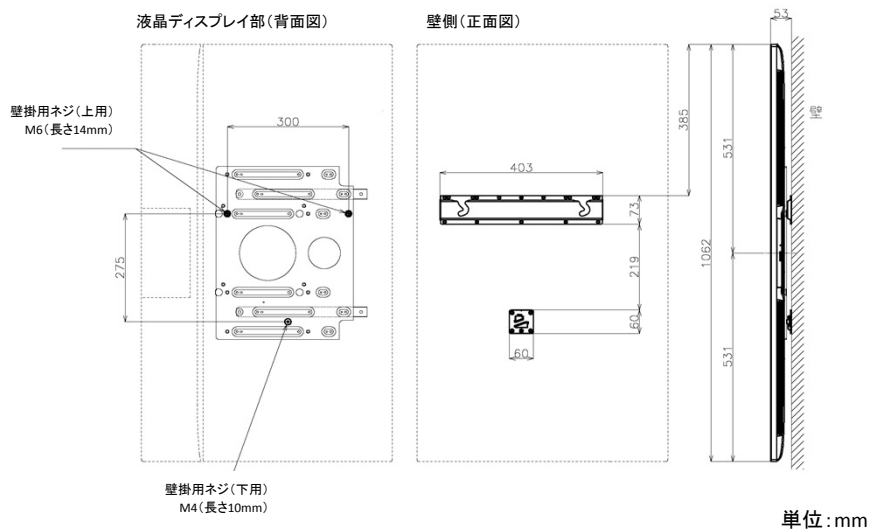
■寸法図



・液晶ディスプレイ:LB-T401の場合



・液晶ディスプレイ:LB-T461の場合



・仕様および外観は、改良のため予告なく変更することがありますので、あらかじめご了承ください。