

SHARP

取付金具

仕様書

形名
PN-ZK60L

■概要

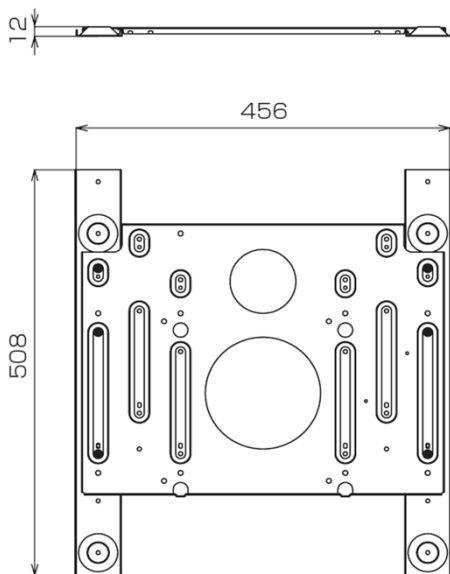
・本製品は、対応の液晶ディスプレイを壁に対して縦長方向に取り付ける場合、または対応のフロアスタンドに対して縦長方向に設置するためのものです。

(対応液晶ディスプレイ:LB-T601、対応フロアスタンド:PN-ZS601)

■製品仕様

| | |
|----------|--|
| 形名 | PN-ZK60L |
| 外形寸法 | 下図参照 |
| 質量 | 約2.0kg |
| 梱包時寸法/質量 | 幅約530mm x 奥行約570mm x 高さ約110mm / 約4.5kg |

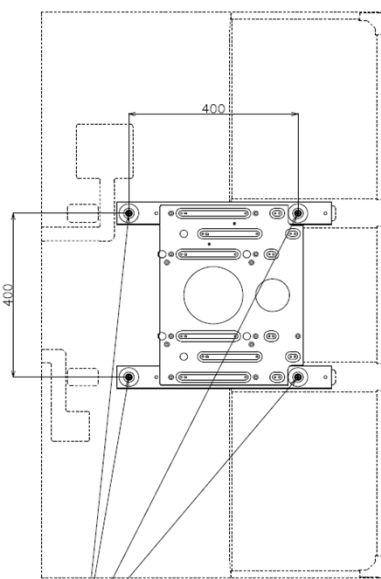
■寸法図



単位: mm

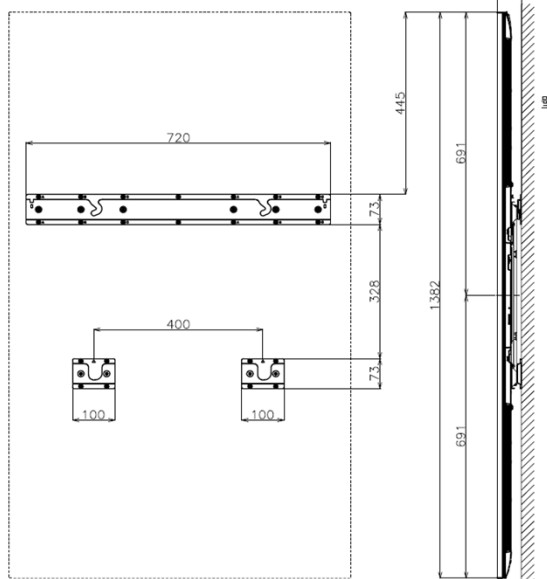
・壁掛けスリム金具(液晶ディスプレイ同梱品)縦取付時

液晶ディスプレイ部(背面図)



壁掛用ネジ(上用)
M6(長さ14mm)

壁側(正面図)



単位: mm

- ・仕様および外観は、改良のため予告なく変更することがありますので、あらかじめご了承ください。
- ・会社名、製品名等の固有名称は各社の商標または登録商標です。