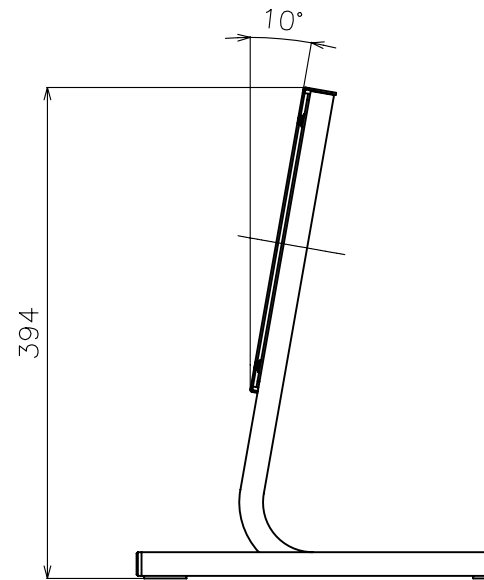


ディスプレイ取付け用孔 (4箇所)



単位：mm

テーブルスタンド

PN-ZS05
外観図