

SHARP

フロアスタンド

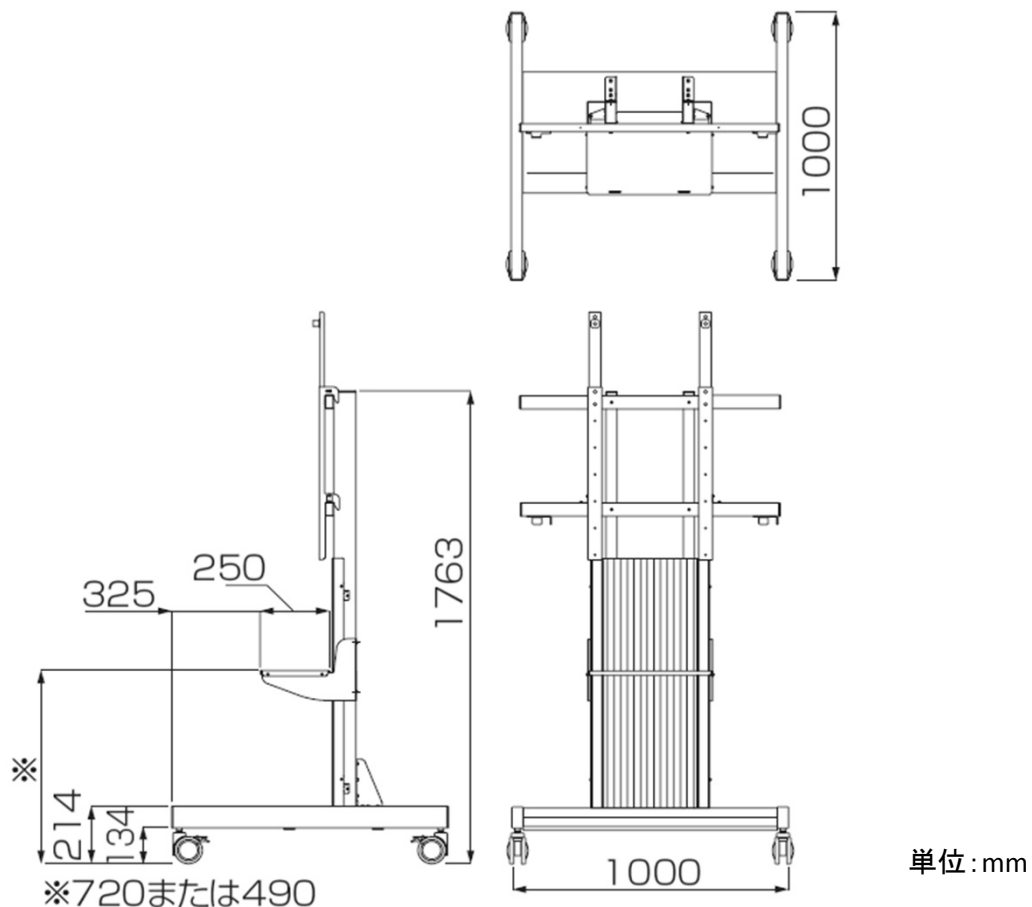
仕様書

形名
PN-ZS80N

■製品仕様

形名	PN-ZS80N
高さ調節	4段階 画面中央の高さ 約 1553mm、約 1453mm 約 1353mm、約 1253mm
外形寸法	下図参照
質量	約 61kg
梱包時寸法 / 質量	幅約 1620mm x 奥行約 1112mm x 高さ約 250mm / 約 71kg

■寸法図



- ・仕様および外観は、改良のため予告なく変更することがありますので、あらかじめご了承ください。
- ・会社名、製品名等の固有名称は各社の商標または登録商標です。