

# SHARP

## フロアスタンド

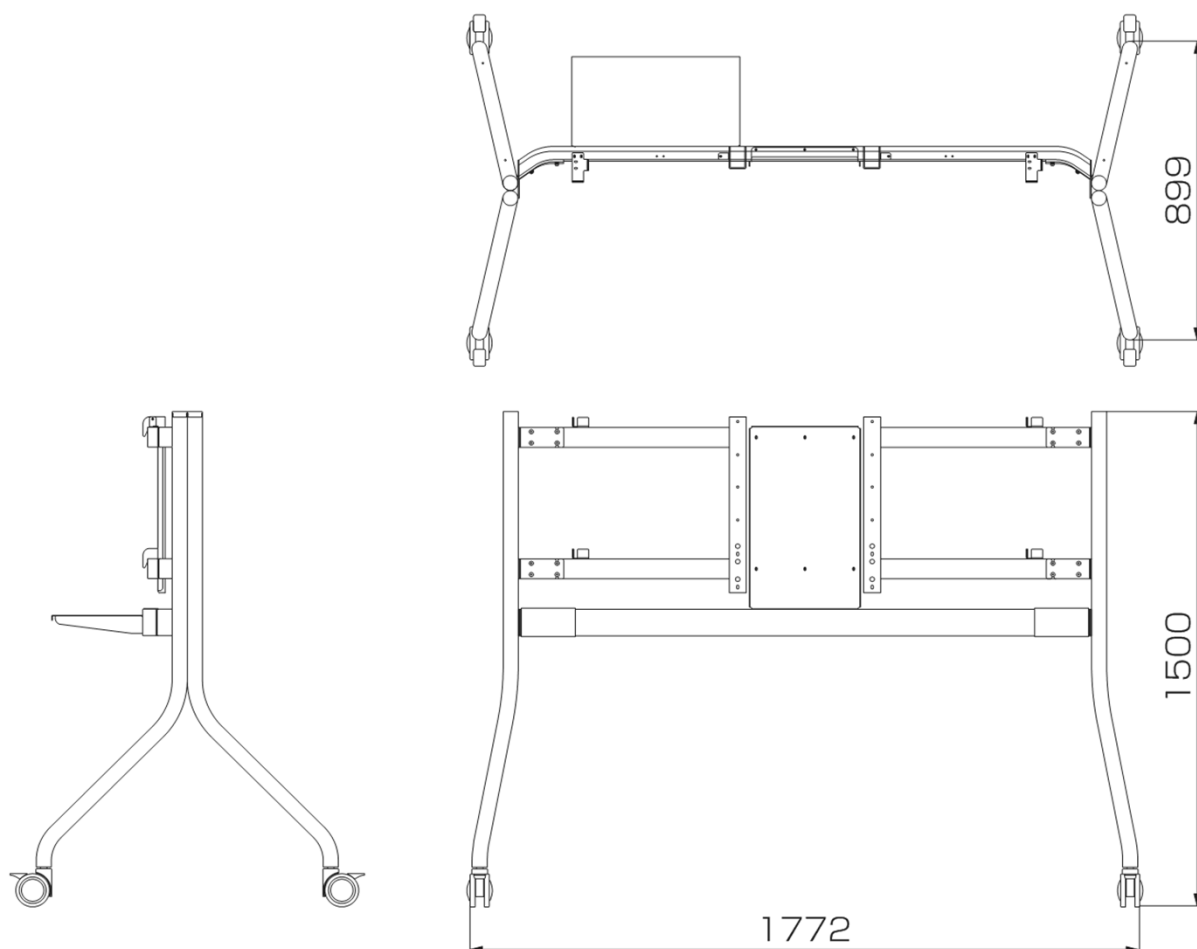
### 仕様書

形名  
PN-ZS609

#### ■製品仕様

形名	PN-ZS609
高さ調節	4段階 画面中央の高さ 約1370mm、約1270mm 約1170mm、約1070mm
外形寸法	下図参照
質量	約41kg
梱包時寸法 / 質量	幅約1530mm x 奥行約940mm x 高さ約315mm / 約52kg

#### ■寸法図



単位: mm

- ・仕様および外観は、改良のため予告なく変更することがありますので、あらかじめご了承ください。
- ・会社名、製品名等の固有名詞は各社の商標または登録商標です。