

SHARP

壁掛け金具

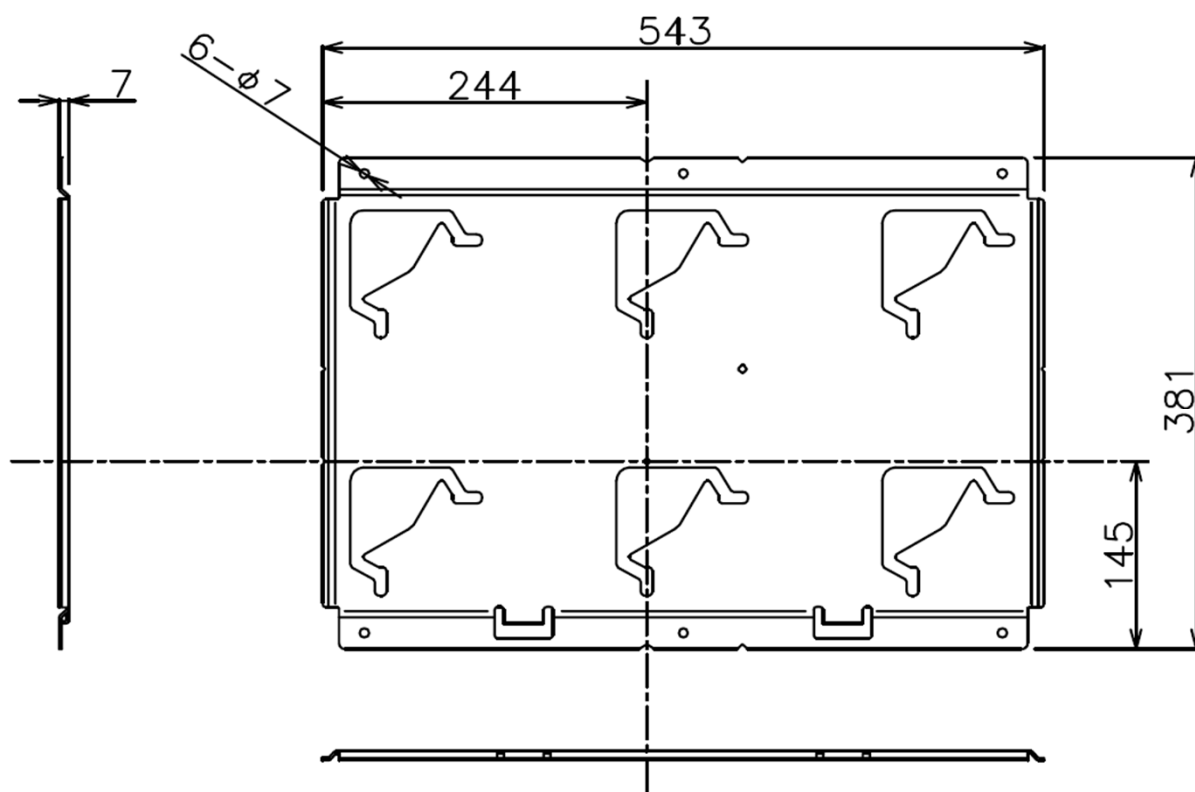
仕様書

形名
PN-ZK703

製品仕様

形名	PN-ZK703
外形寸法	下図参照
質量	約 2.9kg (金具・ネジ類を含む)
搭載可能重量	約 70kg
梱包時寸法 / 質量	幅約 455mm × 奥行約 610mm × 高さ約 60mm / 約 3.5kg

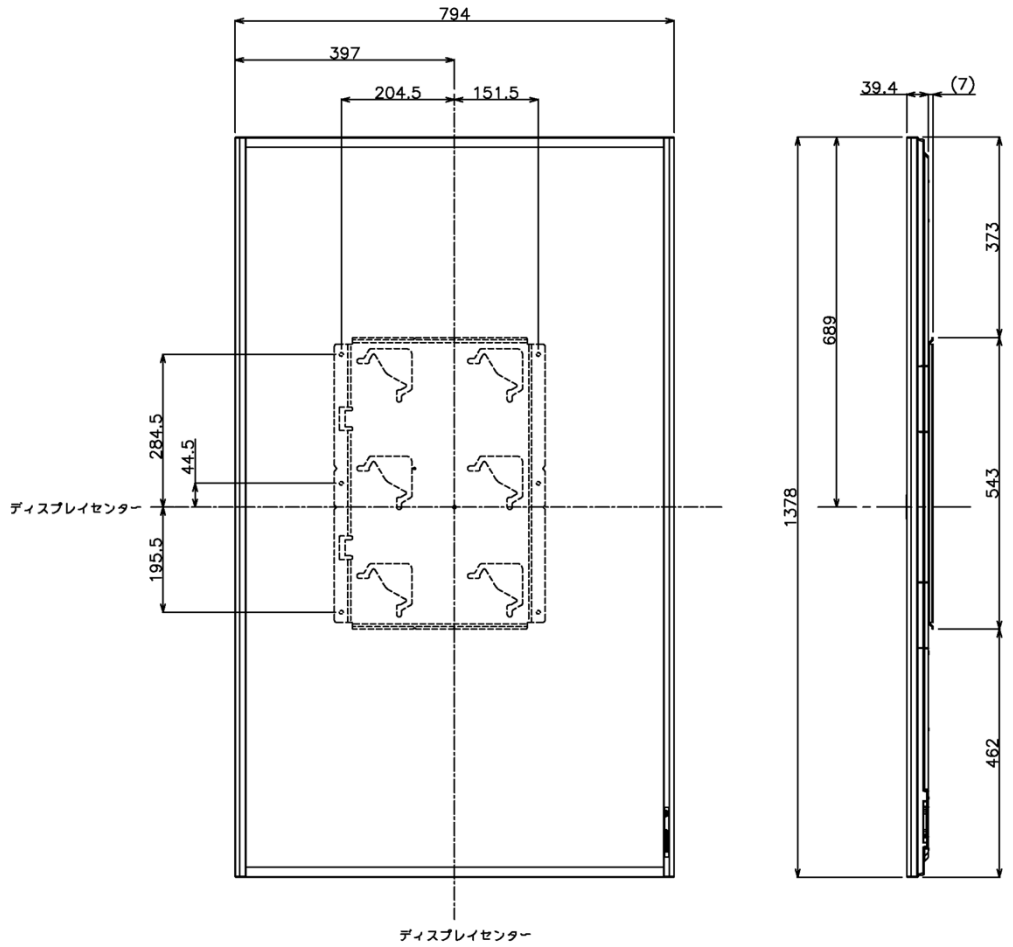
寸法図



単位: mm

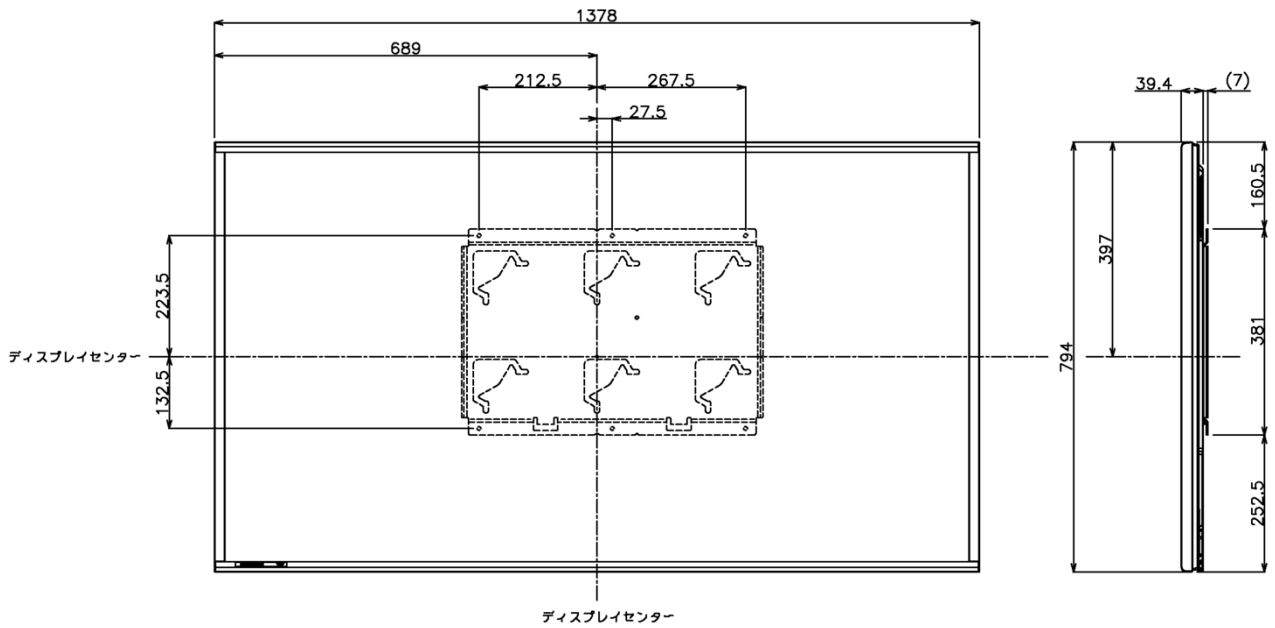
■取付図

・縦設置



単位: mm

・横設置



単位: mm

- ・仕様および外観は、改良のため予告なく変更することがありますので、あらかじめご了承ください。
- ・会社名、製品名等の固有名詞は各社の商標または登録商標です。