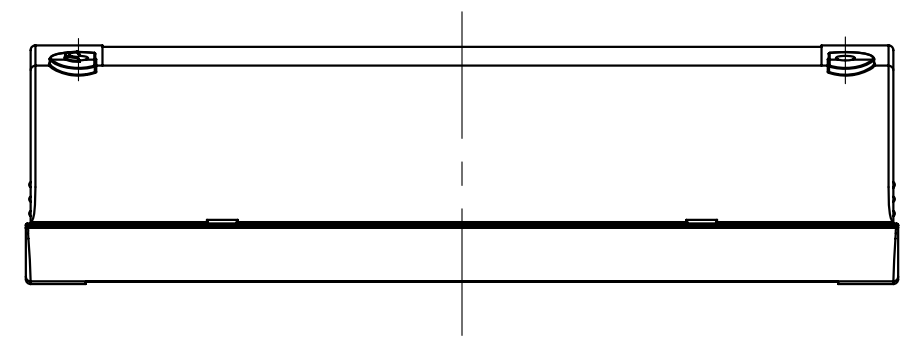
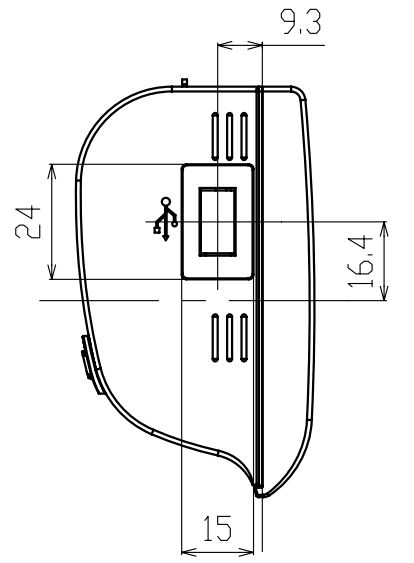
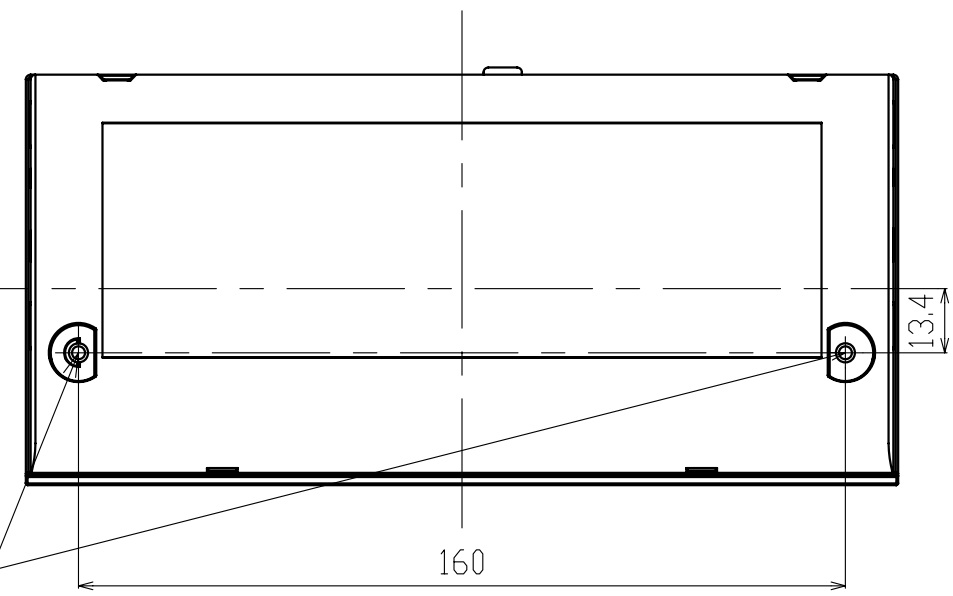
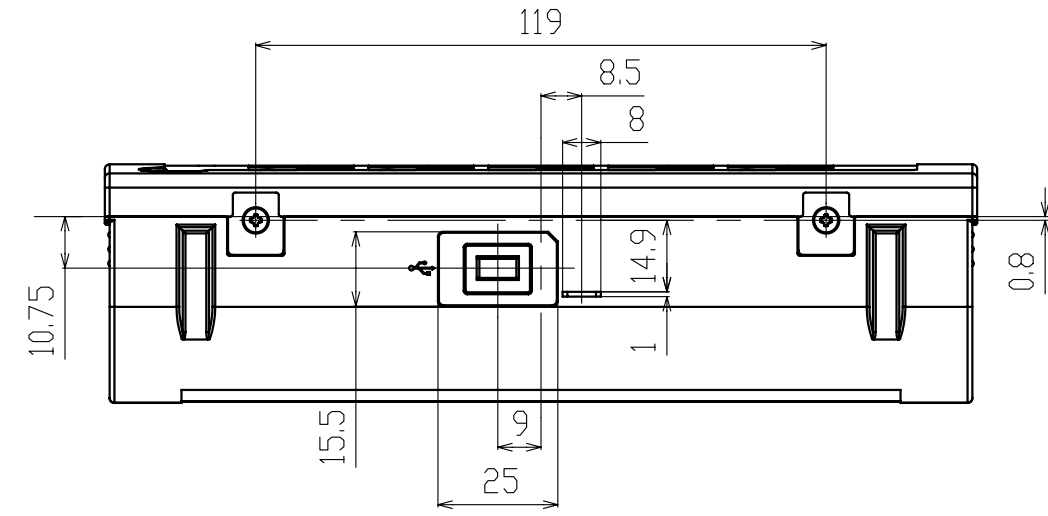
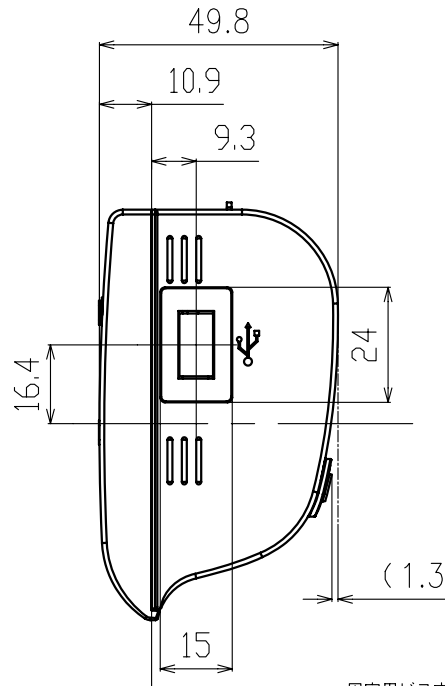
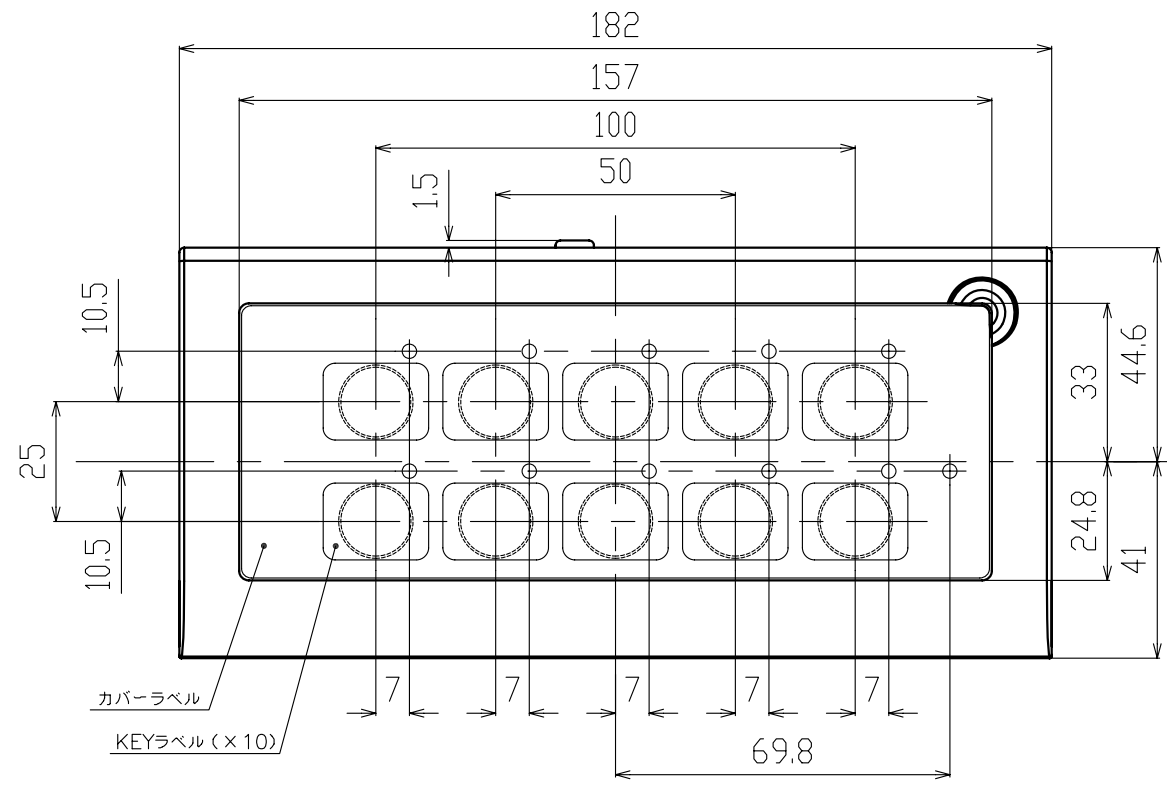


PN-ZC01

寸法図

Dimensional Drawings

単位 : mm
Unit : mm



質量	約 0.31 kg
Weight	Approx.

固定用ビス穴
(トレイ共締め)

(1.3)