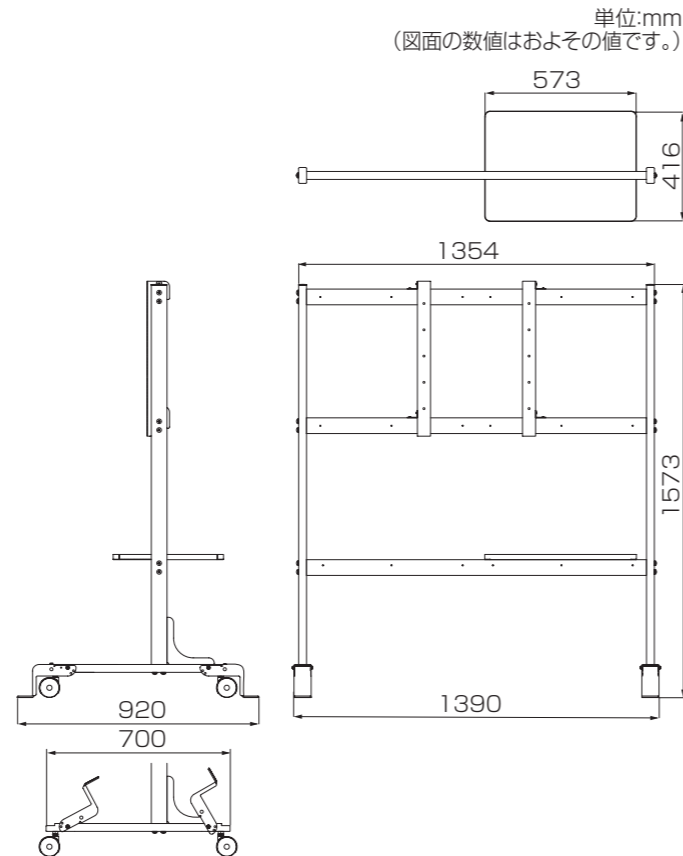


## 主な仕様

形名	PN-ZS70P
高さ調節	3段階 約1200mm、約1300mm、 約1400mm(画面中央の高さ)
外形寸法	右図参照
質量	約32kg
梱包時寸法 / 質量	幅約1535mm x 奥行約530mm x 高さ約180mm / 約41kg



# SHARP®

## 取扱説明書 フロアスタンド

形名 **PN-ZS70P**

対応機種 (2013年4月現在) インフォメーションディスプレイ (横長設置時のみ) PN-L602B/PN-L702B

お問い合わせいただき、まことにありがとうございました。

**この取扱説明書をよくお読みのうえ、正しくお使いください。**

- ご使用前に「安全にお使いいただくために」(下記)を必ずお読みください。
- この取扱説明書は、いつでも見ることができるところに必ず保管してください。

### お願い

※この製品は厳重な品質管理と検査を経て出荷しておりますが、万一故障または不具合がありましたら、お問い合わせの販売店またはもよりのお客様ご相談窓口までご連絡ください。  
※お客様もしくは第三者がこの製品の使用を誤ったことにより生じた故障、不具合、またはそれらに基づく損害については、法令上の責任が認められる場合を除き、当社は一切その責任を負いませんので、あらかじめご了承ください。  
※この製品は付属品を含め、改良のため予告なく変更することがあります。  
※本書に記載しているイラストは説明用のものであり、実際とは多少異なる場合があります。

## 安全にお使いいただくために

この取扱説明書には、安全にお使いいただくためのいろいろな表示をしています。その表示を無視して、誤った取り扱いをすることによって生じる内容を「警告」「注意」に区分しています。内容をよく理解してから本文をお読みください。

**図記号の意味** (図記号の一例です。)

- ⚠ 記号は、**気をつける**必要があることを表しています。
- ⊘ 記号は、**してはいけない**ことを表しています。
- ❗ 記号は、**しなければならない**ことを表しています。

**警告** この表示を無視して誤った取り扱いをすると、人が死亡または重傷を負うおそれがある内容を示しています。

- ❗ 本機の取り付け・取り外しは、お買い上げの販売店が設置業者に依頼する。作業に不備があると、落下や転倒などによりけがの原因となります。
- ❗ 使用時は、スタンド固定脚で固定する。転倒などによりけがの原因となります。
- ⊘ 台の上や不安定な場所に置かない。強い衝撃や振動を与えない。落下や転倒などによりけがの原因となります。
- ⊘ スタンドにインフォメーションディスプレイを付けたまま輸送しない。ディスプレイ取り付け部の破損によるインフォメーションディスプレイの落下やスタンドの破損・転倒などによりけがの原因となります。
- ⊘ 対応機種以外には使用しない。改造して使用しない。落下や転倒などによりけがの原因となります。
- ❗ 付属のネジを使用する。すべてのネジをしっかりと止める。締め付けが不十分だと、転倒や落下などによりけがの原因となります。

**注意** この表示を無視して誤った取り扱いをすると、人がけがをしたり財産に損害を受けるおそれがある内容を示しています。

- ⊘ 上に乗らない。転倒や破損などによりけがの原因となることがあります。
- ❗ 地震等での製品の転倒・落下によるけがなどの危害を軽減するために、転倒・落下防止対策を行う。転倒・落下防止器具を取り付ける壁や台の強度によっては、転倒・落下防止効果が大幅に減少します。その場合は、適切な補強を施してください。また、転倒・落下防止対策は、けがなどの危害の軽減を意図したものです。すべての地震に対してその効果を保証するものではありません。
- ❗ 変形や割れが発生した場合は使用をやめる。そのまま使用すると、転倒や破損などによりけがの原因となることがあります。



「よくあるご質問」などは  
ホームページをご活用ください。

シャープサポートページ

<http://www.sharp.co.jp/lcd-display/corporate/support/>



**使いかたのご相談など** 使いかたや接続されているシステムに関するご相談は、ご購入の販売店・営業担当にお問い合わせください。

なお、製品に関するご質問(仕様など)は、下記でもお受けいたします。

シャープ株式会社

ビジネスソリューション事業推進本部 ビジネスソリューション営業部	0120-571002 フリーダイヤルサービスをご利用いただけない場合は、 電話: 03-5446-8153	〒105-0023 東京都港区芝浦1-2-3 シーバンス館	<b>受付時間</b> 月曜～金曜 9:00～17:00 (土曜・日曜・祝日など 弊社休日は休ませて いただきます。)
ビジネスソリューション事業推進本部 ディスプレイ事業部	0743-55-6373	〒639-1186 奈良県大和郡山市美濃庄町492番地	



**修理のご相談など**

【修理ご相談窓口】(沖縄地区を除く)

シャープビジネスソリューション株式会社

**0570-00-5008** (全国どこからでも一律料金でご利用いただけます。)  
(携帯電話からもご利用いただけます。)

**受付時間** 月曜～土曜: 9:00～17:40 (日曜・祝日など弊社休日は休ませていただきます。)

■PHS・IP電話をご利用の方は…  
06-6794-9676

■沖縄地区の方は…  
沖縄シャープ電機株式会社 098-861-0866  
(月曜～金曜: 9:00～17:30)  
(土曜・日曜、祝日など弊社休日は休ませていただきます。)

●電話番号・受付時間などは変わることがあります。(2013.4)

## シャープ株式会社

本 社 〒545-8522 大阪市阿倍野区長池町22番22号  
ビジネスソリューション事業推進本部 〒639-1186 奈良県大和郡山市美濃庄町492番地

Printed in China  
JA(1)

## 付属品

万一、不足のものがありましたら、販売店にご連絡ください。

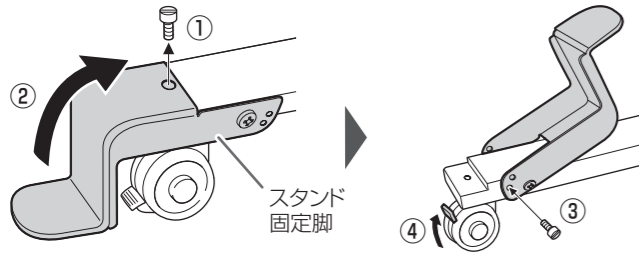
- スタンド支柱 L/R (各 1 個)  取り付けバー (2 個)  棚板バー (1 個)  キャップ (2 個)
- スタンド脚 (2 個)  キャスター (4 個)  補強プレート (2 個)  棚板 (1 個)  スタンド固定脚 (4 個)
- 取付金具 (2 個)  ネジ (M8 × 50) (12 個)  ネジ (M4 × 10) (24 個)  ネジ (M6 × 15) (4 個)
- 3 点式ネジ (M6 × 15) (12 個)  M8 用スプリングワッシャー (16 個)  M12 用スプリングワッシャー (4 個)
- 平ワッシャー (16 個)  支柱固定パイプ (16 個)  ボルト (M8 × 50) (4 個)  回転スペーサー (8 個)
- 固定アングル (4 個)  スパナ (1 個)  クランプ (4 個)  取扱説明書 (本書)

※この製品は日本国内向けであり、日本語以外の取扱説明書はありません。

This model is designed exclusively for Japan, with manuals in Japanese only.

## 使用上のご注意

- ・移動させるときは、次の注意を守ってください。
  - － インフォメーションディスプレイや接続機器の電源を切り、電源コードや外部との接続線を外す。
  - － スタンド固定脚を上側に固定し、キャスターのロックを解除する。(下図)
  - － スタンド固定脚で指などはさまないよう注意する。
  - － 2人以上で作業する。
- ・移動したあとは、キャスターやスタンド支柱の固定が緩んでいないか確認してください。
- ・使用時は、キャスターをロックし、スタンド固定脚を下側に固定してください。
- ・輸送(トラックによる運搬など)の際は、インフォメーションディスプレイを取り外してください。
  - － 取り外し、輸送後の組み立ての際はお買い上げの販売店にご相談ください。お客様自身による作業は行わないでください。
- ・棚板の耐荷重は 10kg です。



## 取り付け時のご注意



本機の取り付け・取り外しは、お買いあげの販売店か設置業者に依頼してください。

**警告** お客様自身による作業は行わないでください。

- ・取り付け不備、取り扱い不備による事故、損傷については、当社は責任を負いません。
- ・インフォメーションディスプレイは大きく重たいため、作業はインフォメーションディスプレイの説明書に記載の人数以上で行ってください。
- ・インフォメーションディスプレイにケーブル類を付けてから取り付けてください。
- ・ケーブル類を引っ掛けたり、はさんだりしないよう注意してください。
- ・取り付けネジは、ドライバーでしっかりと締めてください。電動ドライバーは使用しないでください。
- ・棚板を付ける向きに注意してください。(向きが異なるとネジ穴が合いません。)
- ・棚板を左側に付けることもできます。

## 取り付け手順

### 1. フロアスタンドを組み立てる。

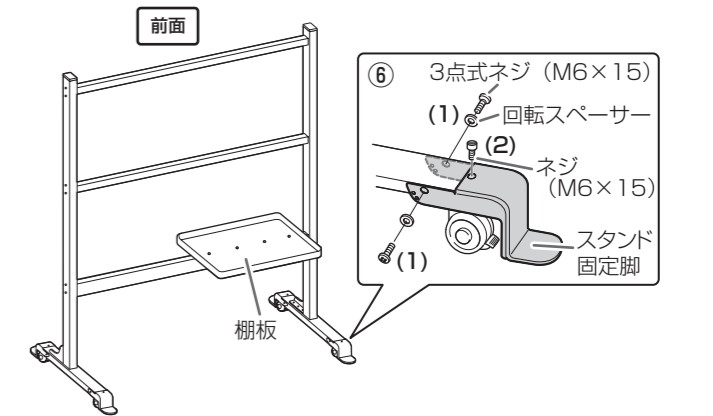
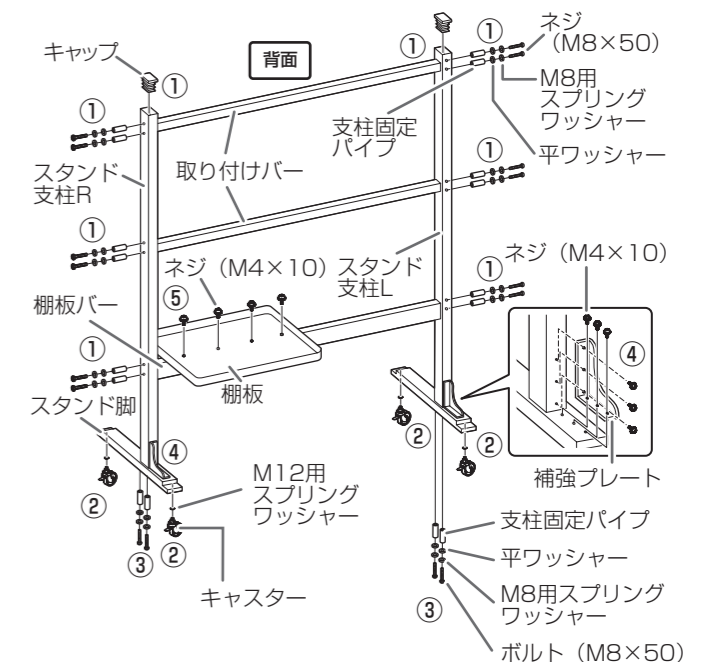
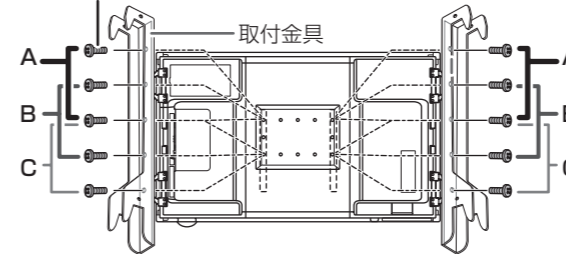
- ① 取り付けバー (2 個)、棚板バー (1 個)、スタンド支柱 L/R (各 1 個) を組み立てる。(右図)
  - ・「背面」と記載されている面を手前に向けて作業します。傷付き防止のため、シートなどを敷いてください。
  - ・棚板バーと取り付けバーは、「背面」と記載されている面の穴の個数で区別します。(10 個：棚板バー、2 個：取り付けバー)
  - ・スタンド支柱 L/R は、ネジ穴の大きい方が外側になります。
  - ・ネジ (M8 × 50) (12 個)、M8 用スプリングワッシャー (12 個)、平ワッシャー (12 個)、支柱固定パイプ (12 個) で付けます。
  - ・スタンド支柱 L/R にキャップ (2 個) を付けます。
- ② スタンド脚 (2 個) にキャスター (4 個) を付ける。
  - ・M12 用スプリングワッシャーをはさみ、スパナ (付属) でしっかり固定してください。

- ③ スタンド支柱 L/R にスタンド脚 (2 個) を付け、キャスターをロックする。
  - ・スタンド脚の短い方が背面側になるように付けます。
  - ・支柱固定パイプ (4 個)、平ワッシャー (4 個)、M8 用スプリングワッシャー (4 個)、ボルト (M8 × 50) (4 個) で付けます。スパナ (付属) でしっかり固定してください。
- ④ スタンドを立て、補強プレート (2 個) をネジ (M4 × 10) (12 個) で付ける。
- ⑤ 棚板をネジ (M4 × 10) (4 個) で付ける。
  - ・棚板は、背面側が広くなるように付けます。

- ⑥ スタンド固定脚 (4 個) を付ける。
  - (1) 3 点式ネジ (M6 × 15) (8 個)、回転スペーサー (8 個) で側面を固定する。
  - (2) ネジ (M6 × 15) (4 個) で上部を固定する。

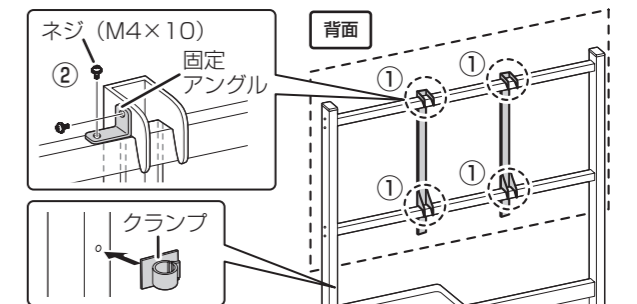
### 2. インフォメーションディスプレイの背面に金具を付ける。

- ① インフォメーションディスプレイ全体が載る安定した水平な場所に厚手の柔らかい布 (毛布など) を敷き、インフォメーションディスプレイを液晶パネルが下向きになるようにして置く。
  - ② インフォメーションディスプレイに取付金具 (2 個) を付ける。
    - ・3 点式ネジ (M6 × 15) (4 個) で図の A、B、C いずれかの位置に付けます。
- ※取付金具は必ず図の位置に付けてください。別の位置に付けると、落下や転倒などの原因となる場合があります。



### 3. フロアスタンドにインフォメーションディスプレイを付ける。

- ① フロアスタンドにインフォメーションディスプレイを掛ける。
  - ※手をはさまないように注意してください。
- ② 固定アングルをネジ (M4 × 10) (8 個) で付ける。



### ご参考

スタンド支柱 L/R に付属のクランプを付け、ケーブルを固定することができます。