

■ 製品仕様

形名	LL-S201A	
液晶表示素子	20V型ワイド(対角49.5cm)TFT液晶	
最大解像度	1920×1080	
最大表示色	約1677万色	
画素ピッチ	水平0.225mm×垂直0.225mm	
輝度(最大値)	250cd/m ² ※1	
コントラスト比(標準値)	3000:1	
視野角	左右178°/上下178°(コントラスト比≥10)	
表示画面サイズ	横432mm×縦243mm	
有効画素の割合※2	99.9996%以上	
プラグ&プレイ	VESA DDC2B対応	
カラー調整メニュー	画質モード	ノーマル、ペンライティング、ゲーム、マルチメディア、ユーザー
	色温度	9000K、7500K、6500K、5000K、4200K (RGB各色独立調整、調整リセット機能あり)
入力端子	HDMI	1系統(HDMI/MHL)
	DisplayPort	1系統
出力端子	ヘッドホン	φ3.5mmミニステレオジャック(1系統)
スピーカー出力	1W+1W	
タッチパネル	タッチ方式	静電容量方式
	USB(タッチパネル通信専用)	1、microUSB Type B Ver. 1.1
	最大検出数	10点
電源	AC100V、50/60Hz(専用ACアダプター使用時)、DC 19V	
使用温度条件※3	0～35℃	
使用湿度条件※3	20～80%(結露なきこと)	
消費電力(通常動作時/MHL充電時/待機時)※4	26W/35W/0.5W(専用ACアダプター使用時)	
外形寸法(突起部除く)	幅約463.8mm×奥行約25.2mm×高さ約274.8mm	
質量	約2.3kg(スタンド含まず)	
	約2.9kg(スタンド取り付け時)	
梱包時寸法	幅約558mm×奥行約118mm×高さ約377mm	
梱包時質量	約4.3kg	

※1 輝度は、画質モードや映像調整の設定などにより変わります。また、輝度は経年により劣化します。一定の輝度を維持するものではありません。

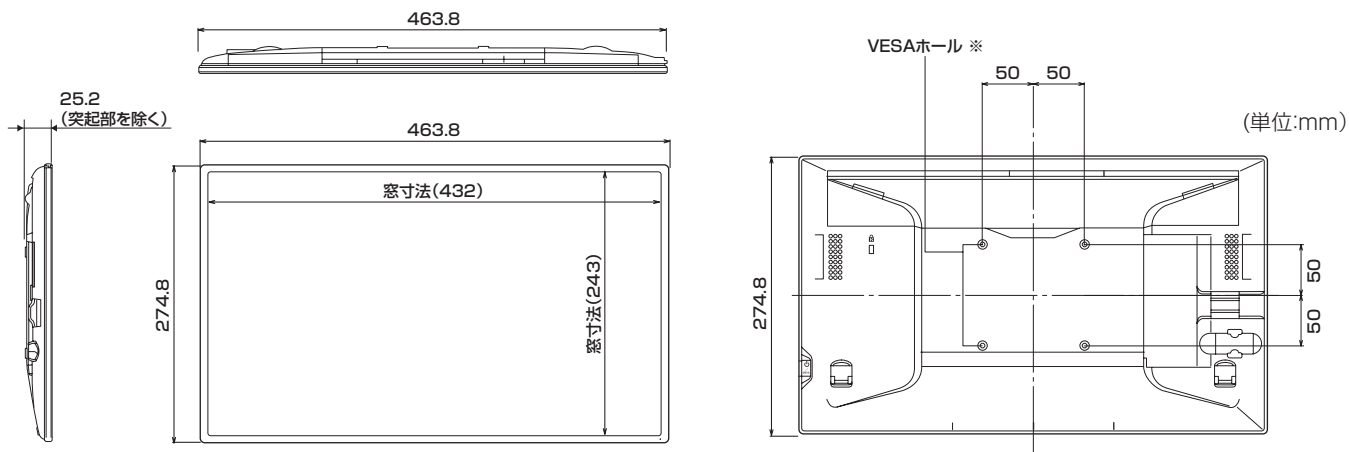
※2 本製品の液晶パネルは、非常に精密度の高い技術で作られておりますが、画面の一部に点灯しない画素や常時点灯する画素などの無効な画素が存在する場合があります。「有効画素の割合」とは、液晶パネルの全画素数のうち、それらの無効な画素を除いた有効な画素の割合を表しています。無効な画素は液晶パネルの故障ではありませんので、あらかじめご了承ください。

※3 接続するコンピューター等の条件も確認し、それらすべてを満たす条件内でご使用ください。

※4 DisplayPort 入力端子、Micro-USB 端子接続時。

■ 寸法図

数値はおよその値です。

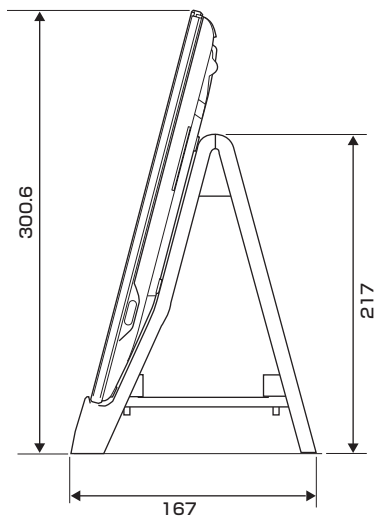


※ VESA 取り付け金具は、本機の4倍の質量に耐えるものを使用してください。

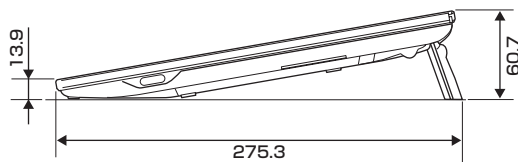
※ VESA 規格の金具の取り付けには、M4 ネジで、長さが取り付け金具の厚さ + 4 ~ 6mm のものを使用してください。

※ 壁や天井などに取り付ける際は、本機と取り付け金具を合わせた4倍の質量に耐える場所（コンクリートの壁や柱など）に取り付けてください。

■スタンディングスタイル時



■ペンライティングスタイル時



■ 対応周波数

解像度	フレームレート	備考
640×480	60Hz	VGA
800×600	60Hz	SVGA
1024×768	60Hz	XGA
720×480p	59.94/60Hz	
1280×720p	50/59.94/60Hz	
1920×1080p	50/59.94/60Hz	
720×576p	50Hz	

※ すべてノンインターレースのみの対応です。

※ すべて 16:9 にスケーリングして全画面表示します。

※ 接続するコンピューターによっては、上記対応信号であっても正しく表示できない場合があります。

- 仕様および外観は、改良のため予告なく変更することがありますので、あらかじめご了承ください。
- 会社名、製品名等の固有名詞は各社の商標または登録商標です。