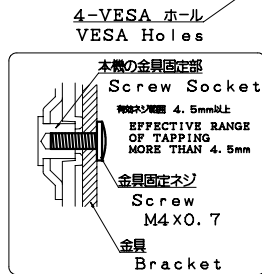
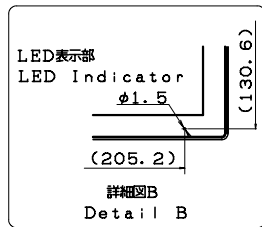
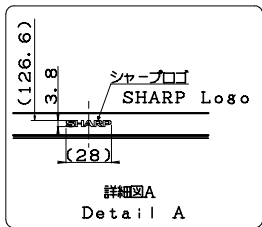
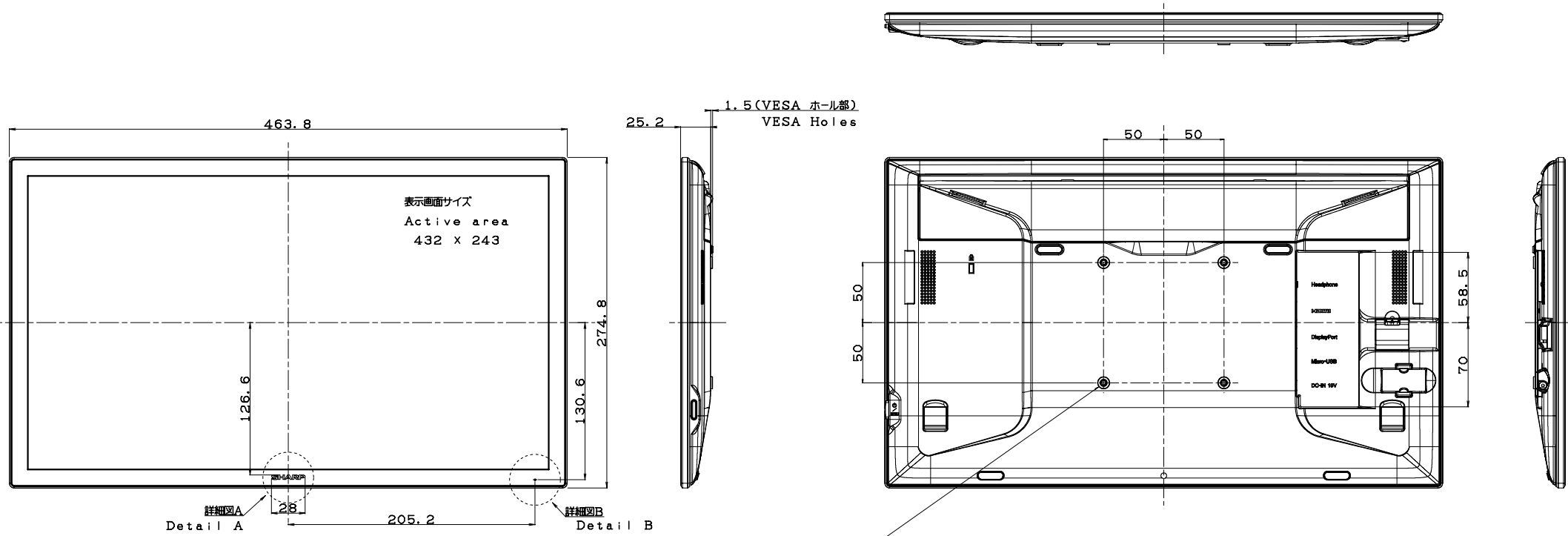


# LL-S201A

## 寸法図 Dimensional Drawings



質量 Weight	約2.3kg Approx.	単位 : mm Unit : mm
--------------	-------------------	----------------------