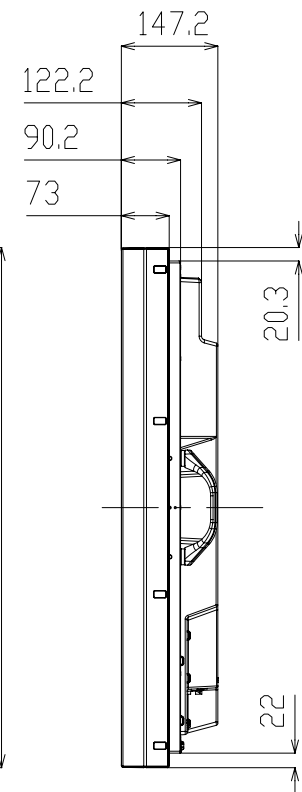
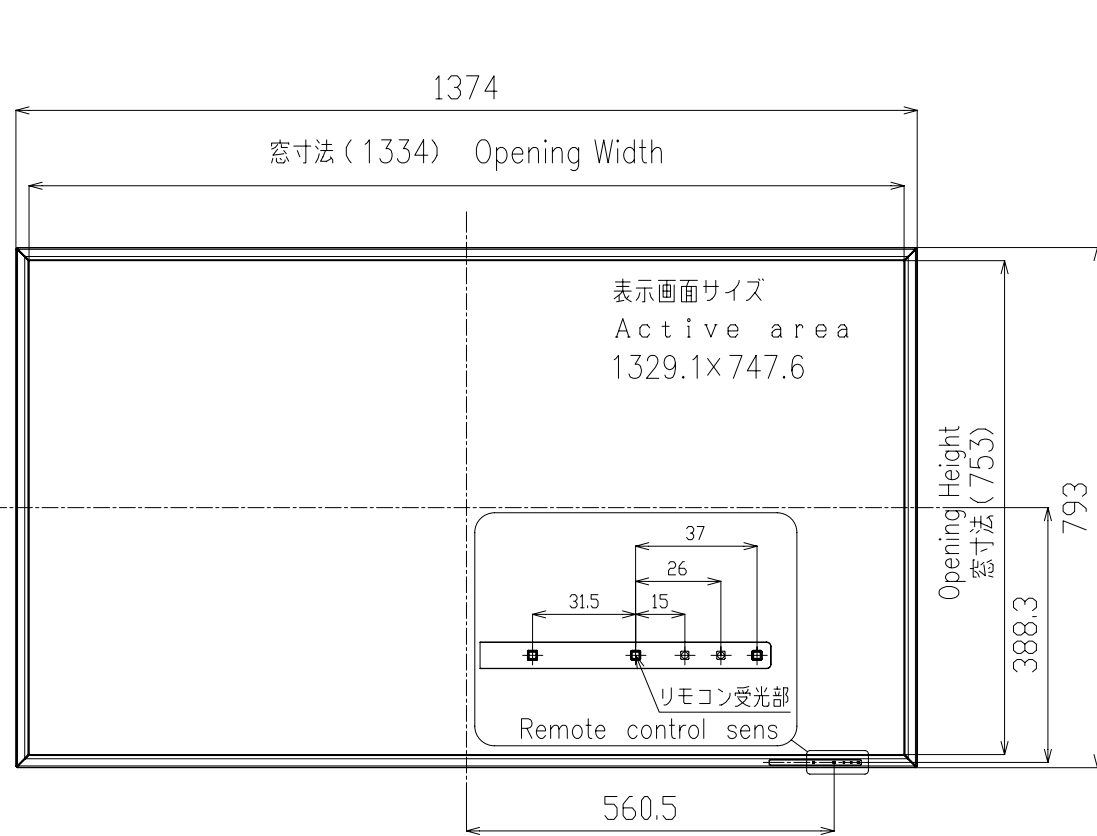


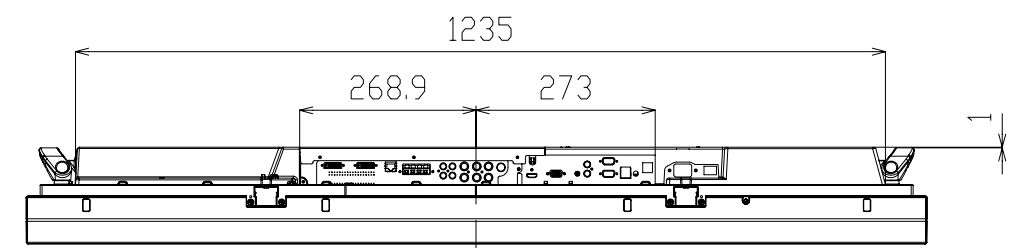
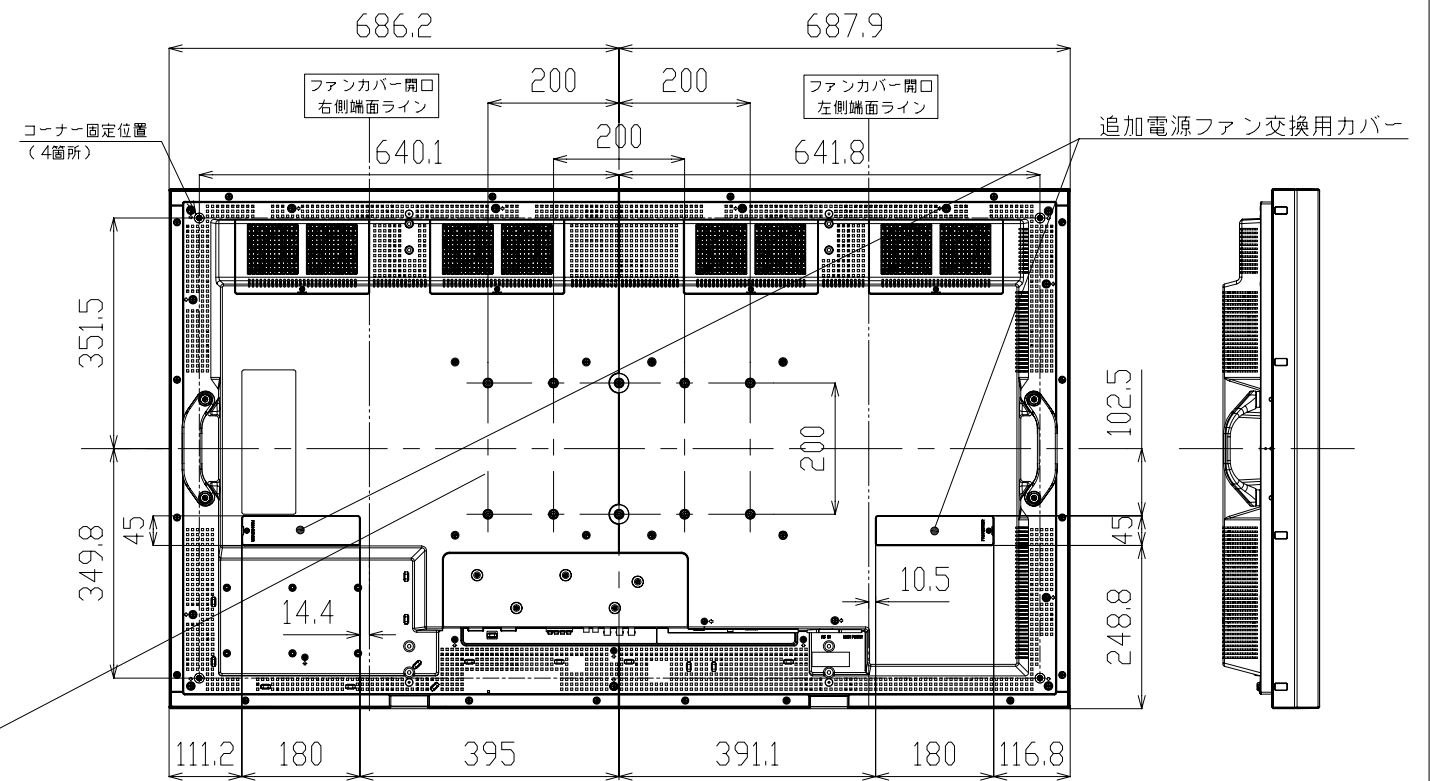
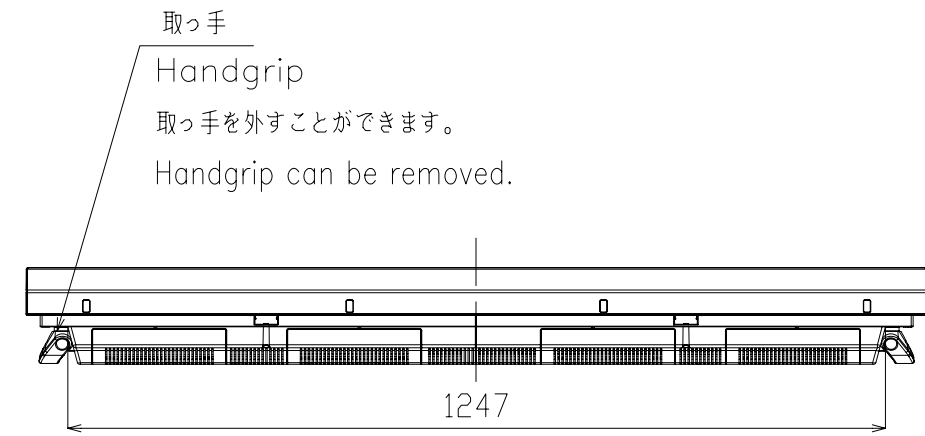
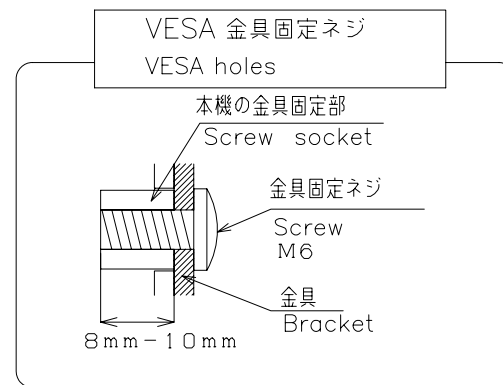
PN-A601

寸法図  
Dimensional Drawings

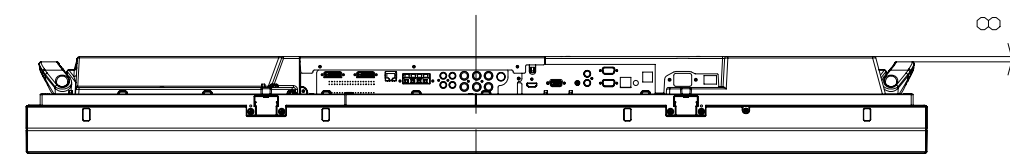
単位 : mm  
Unit : mm



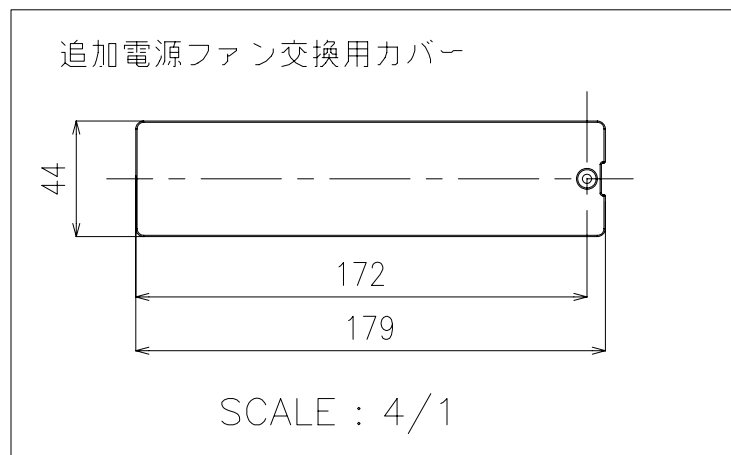
VESA ホール  
VESA holes 5×2コ



ハンドルスペーサー7mm  
※リアカバー背面よりハンドル1mm凹



(参考) ハンドルスペーサー無し  
※リアカバー背面よりハンドル8mm凹



質量	約	45 kg
Weight	Approx.	