

液晶ディスプレイ 形名 PN-K321

セットアップマニュアル

HDMI™
HIGH-DEFINITION MULTIMEDIA INTERFACE

お買いあげいただき、まことにありがとうございました。

このセットアップマニュアルをよくお読みのうえ、正しくお使いください。

● このセットアップマニュアルは、保証書とともにいつでも見ることができるところに必ず保管してください。

付属の CD-ROM の Manual フォルダ内の取扱説明書もお読みください。(ご覧いただくためには、Adobe Reader が必要です。)

付属の AC アダプターおよび電源コードは当該製品専用です。他の機器に使用しないでください。

高調波電流規格 JIS C 61000-3-2 適合品

この装置は、クラス A 情報技術装置です。この装置を家庭環境で使用すると電波妨害を引き起こすことがあります。この場合には使用者が適切な対策を講ずるよう要求されることがあります。

VCCI-A

※ クラス A 情報技術装置の技術基準に適合させるために、この製品の下記の端子に接続するケーブルは、シールドされたものを使用してください。
HDMI 入力端子、DisplayPort 入力端子

付属品について

万一、不足のものがありましたら、販売店にご連絡ください。

- 本体：1 台
- 電源コード (約 3 m)：1 本
- AC アダプター (ケーブル長約 2m)：1 本
- CD-ROM (ユーティリティディスク・Windows 用)：1 枚
- セットアップマニュアル (本書)：1 部
- 保証書：1 部
- DisplayPort ケーブル：1 本
- RS232C 変換ケーブル (Φ3.5 ミニジャック)：1 本
- 台座 (スタンド用)：1 個
- 支柱 (スタンド用)：1 個
- 取り付け板 (スタンド用)：1 個 (本体に取り付け済み)
- 皿ネジ (M4 × 6 ワッシャなし)：5 個
- ネジ (M4 × 10 ワッシャ付)：4 個
- 六角レンチ：1 個
- ケーブルクランプ：2 個
- ケーブルクランプ (小)：1 個
- ケーブルクランプ (大)：2 個
- 縦用シール (ロゴ)：1 枚
- 縦用シール (操作ボタン)：1 枚
- 縦用シール (ブランク)：1 枚
- 横用シール (操作ボタン)：1 枚
- ブランクシール：1 枚 (前面の SHARP ロゴを隠したいときは、上から貼ってください。)

※ CD-ROM 内のユーティリティの著作権は、シャープ (株) が保有しています。許可なく複製しないでください。

安全にお使いいただくために

このセットアップマニュアルには、安全にお使いいただくためのいろいろな表示をしています。その表示を無視して、誤った取り扱いをすることによって生じる内容を「警告」「注意」に区分しています。内容をよく理解してから本文をお読みください。

図記号の意味 (図記号の一例です。)

記号は、**気をつける**必要があることを表しています。記号は、**してはいけない**ことを表しています。記号は、**しなければならない**ことを表しています。

警告

この表示を無視して誤った取り扱いをすると、人が死亡または重傷を負うおそれがある内容を示しています。



電源コードを傷つけない。引っ張らない。無理に曲げない。本機や重いものの下敷きしない。加熱しない。加工しない。また、熱器具に近づけない。
電源コードを傷め、火災や感電の原因となります。



電源は、AC100V(50/60Hz)のコンセントを使用する。
指定以外の電源を使用すると、火災や感電の原因となります。



雷が鳴り始めたら、本機の電源を切り、電源プラグをコンセントから抜く。
火災や感電の原因となります。



発熱したり、煙が出たり、変なおいがするなどの異常が起きたら、すぐに本機の電源を切り、電源プラグをコンセントから抜く。
異常な状態で使用を続けると、火災や感電の原因となります。お買いあげの販売店またはお客様ご相談窓口にご連絡ください。



機器を落としたり、キャビネットを破損したときは、本機の電源を切り、電源プラグをコンセントから抜く。
そのまま使用すると火災や感電の原因となります。お買いあげの販売店またはお客様ご相談窓口にご連絡ください。



電源プラグの刃や刃の付近に、ほこりや金属物が付着しているときは、電源プラグを抜いて乾いた布で取り除く。
そのまま使用すると火災や感電の原因となります。



内部に水や異物が入ったときは、本機の電源を切り、電源プラグをコンセントから抜く。
そのまま使用すると火災や感電の原因となります。お買いあげの販売店またはお客様ご相談窓口にご連絡ください。



クリップやピンなどの異物を機械の中に入れない。
火災や感電の原因となります。



風通しの悪い場所、ほこりや湿気の多い場所、油煙や湯気の当たる場所で使用しない。
腐食性ガス(二酸化硫黄、硫化水素、二酸化窒素、塩素、アンモニア、オゾンなど)の存在する環境で使用しない。
火災の原因となります。



本機の裏ぶたを外さない。改造しない。
内部には電圧の高い部分があるため、触ると感電の原因となります。内部の点検、修理はお買いあげの販売店またはお客様ご相談窓口にご相談ください。



ぬれた手で電源プラグを抜き差ししない。
感電の原因となります。



本機に水がかかるような場所に設置しない。ぬらさない。
火災や感電の原因となります。
本機の近くに花びんなど、水の入った容器を置かないでください。
風呂やシャワー室では使用しないでください。
エアコン等水を排出する機器にも注意してください。



航空機、原子力設備、生命維持にかかわる医療機器などの高度な信頼性を必要とする設備への組み込みや制御などを目的とした使用はできません。



ACアダプターを本体などに固定しない。
火災や感電の原因となります。

注意

この表示を無視して誤った取り扱いをすると、人がけがをしたり財産に損害を受けるおそれがある内容を示しています。



ACアダプターおよび電源コードは、必ず付属のものを使用する。
付属以外のものを使用すると、火災の原因となることがあります。



ACアダプターの取り扱いにあたっては、次のことを守る。
取り扱いを誤ると、火災や感電、けがの原因となることがあります。
・落下させたり、衝撃を与えないでください。
・絶対に分解しないでください。内部には高圧部分があり、触ると危険です。
・ACアダプターは屋内専用です。屋外では使用しないでください。
・付属のACアダプターは他の機器に使用しないでください。



電源プラグをコンセントから容易に抜き差しできる状態で使用する。



電源コードは、タコ足配線しない。
タコ足配線をすると、過熱により火災の原因となることがあります。



電源プラグはコンセントに根元まで確実に差し込む。
差し込みが不完全だと発熱したり、ほこりが付着して火災の原因となります。また、電源プラグの刃に触れると感電の原因となります。



火災や感電を防ぐために、次のことを守る。
・電源プラグを抜くときは、必ずプラグを持って抜いてください。
・お手入れのときや、夜間、休業日などで長時間使用しないときは、電源プラグをコンセントから抜いてください。
・電源プラグや電源コードが熱いとき、またコンセントへの差し込みがゆるく電源プラグがぐらついているときは、使用をやめてお買いあげの販売店またはお客様ご相談窓口にご相談ください。



直射日光の当たる場所や暖房器具の近くなど、高温になる場所で使用しない。
発熱や発火の原因となることがあります。



ぐらつく台の上や、不安定な場所に置かない。強い衝撃や振動を与えない。
落ちたり、倒れたりしてけがの原因となることがあります。



うつ伏せ、お向け、逆さまにして使用しない。
熱がこもり、発熱や発火・故障の原因となることがあります。



上にものを置いたり、上に乗ったりしない。
倒れたり、落下したりしてけがの原因となることがあります。



風通しの悪いところに置いたり、じゅうたんや布団の上に置いたり、布などをかけたりしない。
通風を妨げると内部に熱がこもり、故障や発熱、発火の原因となることがあります。



液晶パネルを強く押ししたり、衝撃を与えたりしない。
液晶パネルに力が加わると、破損や故障、けがの原因となることがあります。



硬いものでこすったり、たたいたりしない。
破損してけがの原因となることがあります。



移動するときは、電源プラグをコンセントから抜き、ACアダプターや接続されているケーブルを外す。
コードやケーブルが引っ掛かり、落ちたり、倒れたりしてけがの原因となることがあります。
電源コードが傷つき火災や感電の原因となることがあります。



通風孔に付着したほこりやゴミはこまめに取り除く。
通風孔や内部にほこりがたまると、発熱や発火・故障の原因となります。内部に入ったほこりの清掃はお買いあげの販売店またはお客様ご相談窓口にご相談ください。
(内部の清掃費用については、お買いあげの販売店またはお客様ご相談窓口にお問い合わせください。)



本機やACアダプターの温度が高くなる部分に長時間触れない。
低温やけどの原因となることがあります。

スタンド（付属品）の取り付け

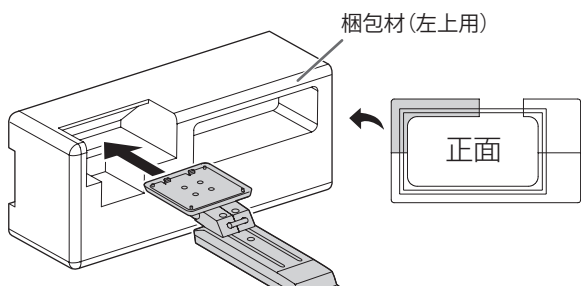
！ご注意

- 本機に接続されているケーブル類はすべて取り外してください。
- 取り付けネジ（付属）は、六角レンチ（付属）でしっかりと締めてください。
- スペースを十分にとって作業を行ってください。

■ スタンドの付けかた

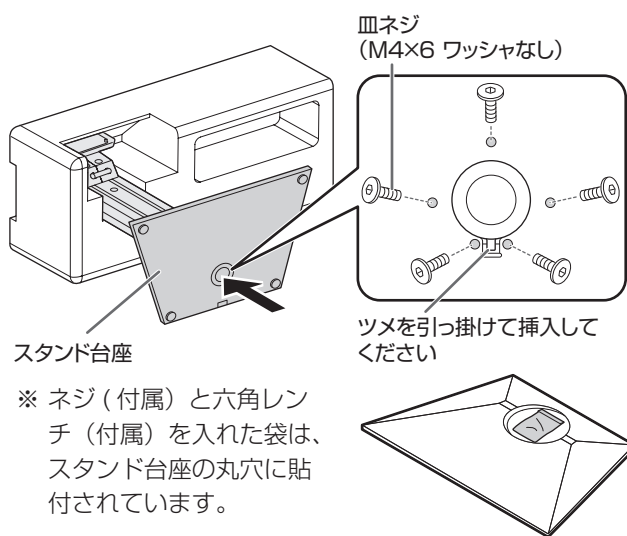
同梱物をすべて取り出してから作業を始めます。
スタンド台座で机などに傷つかないように、厚手の柔らかい布（毛布など）を敷いて作業を行ってください。

1. スタンド支柱を梱包材（左上用）に、下図のように挿入する。



2. スタンド台座を手で支えながら、付属の皿ネジ（M4×6 ワッシャなし）（5 個）でスタンド支柱に固定する。

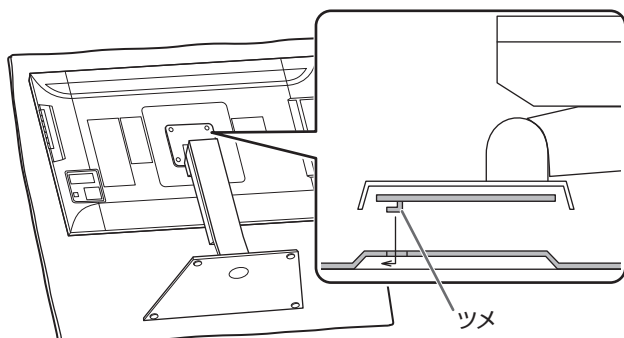
付属の六角レンチを使用してください。



3. 本機全体が載る安定した水平な場所に、液晶パネルに傷がつかないように厚手の柔らかい布（毛布など）を敷き、液晶パネルが下向きになるようにして置く。

4. スタンドを本機の上に置く。

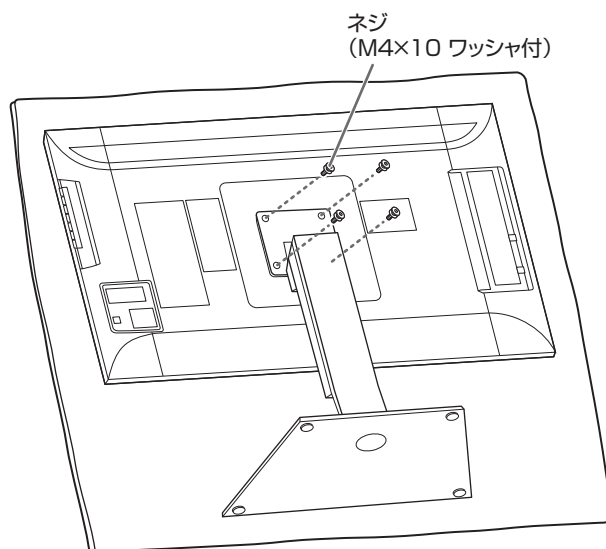
スタンドのツメを、取り付け板（本機に取り付け済み）引っ掛けます。



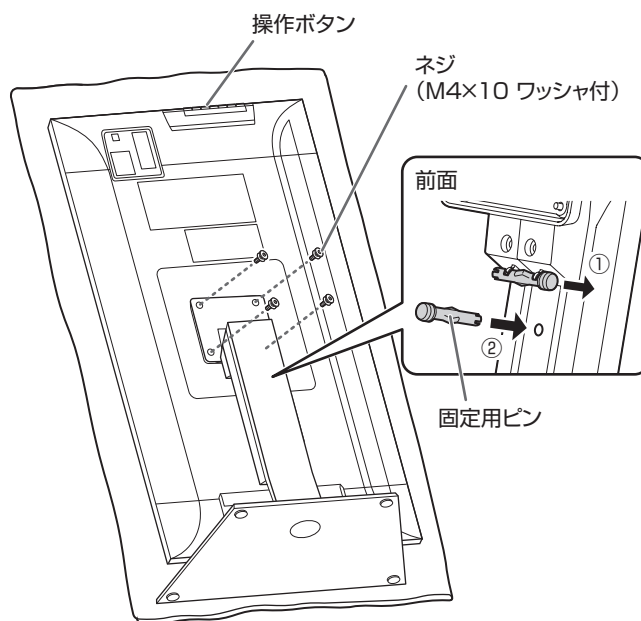
5. 付属のネジ（M4×10 ワッシャ付）（4 個）で本機とスタンドを固定します。

付属の六角レンチを使用してください。

• 横長の場合



• 縦長の場合



※縦長で使用するときには、上図のように固定ピンを抜いて (①)、穴に挿入してください (②)。

※スタンドを取り外すときは、本機を上図の様に置き、ネジを取り外してください。

！ご注意

- 縦長で使用するときには、次のことをお守りください。故障の原因となることがあります。
 - 操作ボタンが上面になるように取り付けてください。
 - モニターメニューの「本体設置」を「縦」に設定してください。（取扱説明書）

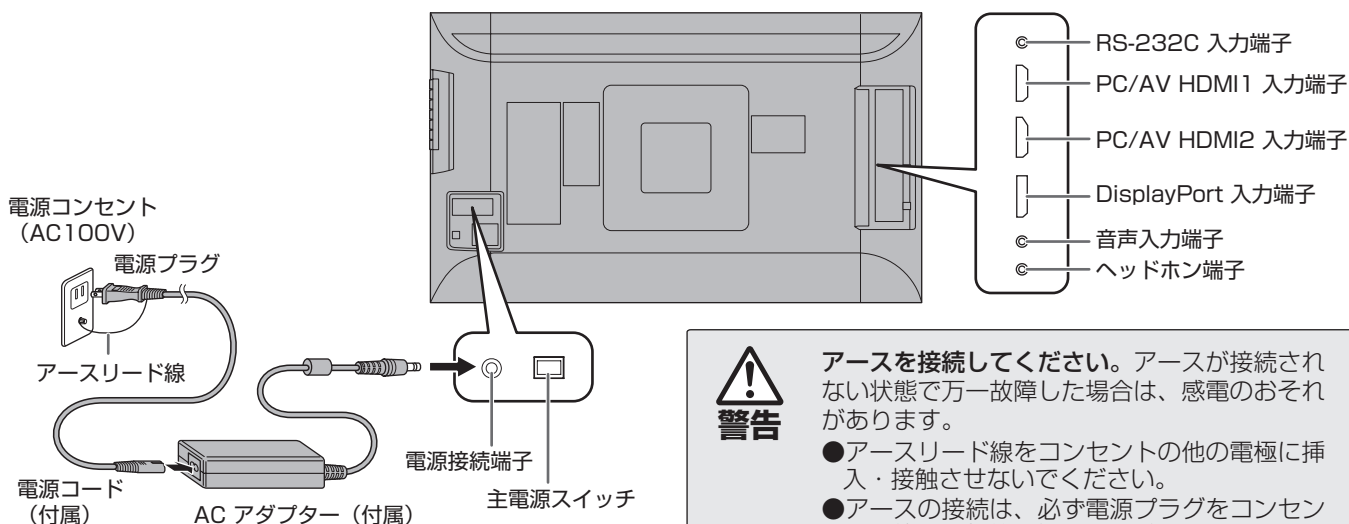
接続

！ご注意

- ・ 接続ケーブルの取り付け／取り外しは、主電源スイッチを切り、コンセントから電源プラグを抜いてから行ってください。接続する機器の説明書も併せてご覧ください。
- ・ 接続の際、入力端子と出力端子を間違えないように注意してください。誤動作や故障の原因となる場合があります。
- ・ 端子が破損・変形したケーブルを使わないでください。無理に接続すると故障の原因となる場合があります。
- ・ 接続するコンピューター（ビデオカード）、ケーブルおよび周辺機器によっては、正しく表示されないことがあります。



電源は、AC100V(50/60Hz)のコンセントを使用する。
指定以外の電源を使用すると、火災の原因となる場合があります。



アースを接続してください。アースが接続されない状態で万一故障した場合は、感電のおそれがあります。

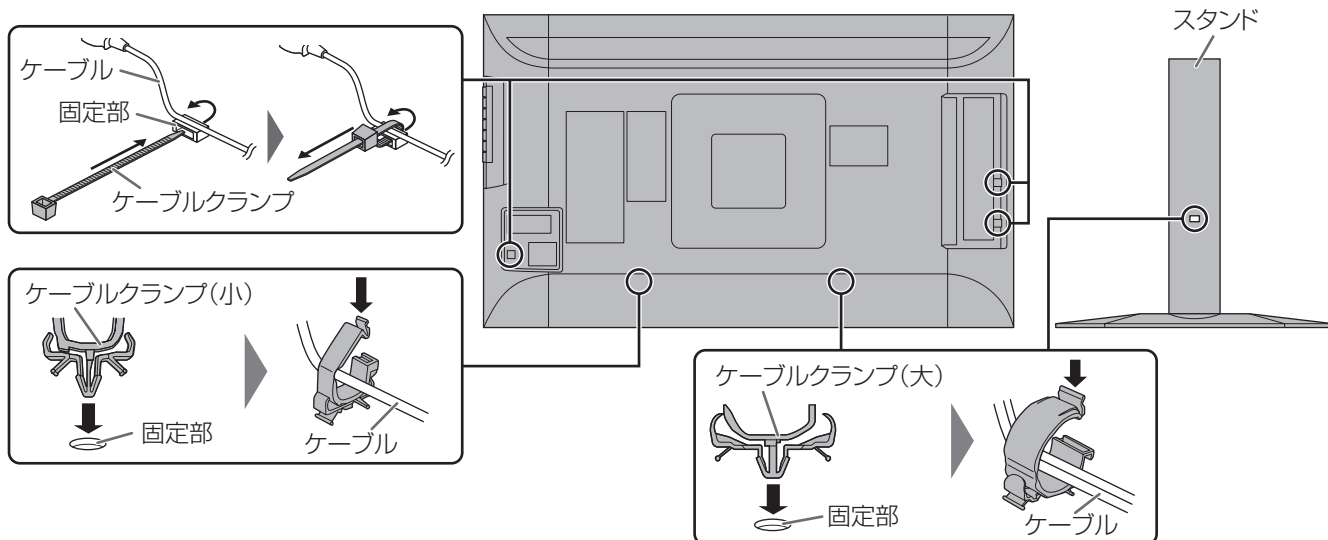
- アースリード線をコンセントの他の電極に挿入・接触させないでください。
- アースの接続は、必ず電源プラグをコンセントに差し込む前に行ってください。また、アースを外す場合は、必ず先に電源プラグをコンセントから抜いてください。順番が異なると感電の原因となります。

ご参考

- ・ 本体設定メニューの「音声設定」で各入力モードで使用する音声入力端子を設定してください。出荷時は下記のように設定されています。

入力モード	音声入力端子（出荷時設定）
DisplayPort	DisplayPort 入力端子
HDMI1 [PC]、HDMI1 [AV]、HDMI2 [PC]、HDMI2 [AV]	PC/AV HDMI 入力端子

- ・ 本体後面に接続したケーブルは、ケーブルクランプで固定することができます。本体後面およびスタンドの固定部にケーブルクランプを付け、ケーブルを固定します。

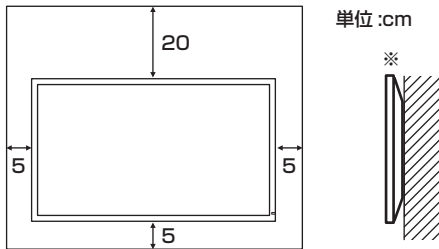


- ・ HDMI、HDMIロゴ、および High-Definition Multimedia Interface は、HDMI Licensing, LLC の商標または登録商標です。
- ・ DisplayPort は Video Electronics Standards Association の登録商標です。

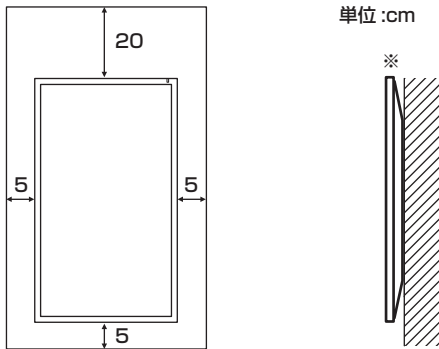
設置について

- 本機は屋内用です。
- VESA 規格に準拠したスタンドや取り付け金具が必要です。
- スタンド（市販品）、壁掛けでの設置や取り外し、移動の際は買いあげの販売店にご相談ください。
- 本機を壁掛けで使用する場合は、特別な技術による工事がが必要です。工事は、専門の取り付け工事業者にご依頼ください。お客様ご自身による工事は一切行わないでください。取り付け不備、取り扱い不備による事故、損傷については、当社は責任を負いません。
- 本機は水平面に対し垂直の状態で使用してください。傾ける場合は、上向き 25° / 下向き 20° までにしてください。
- 本機は周囲温度 0℃～40℃の範囲内でご使用ください。熱がこもるのを防ぐため、周囲の空間を確保ください。

横長で使用する場合



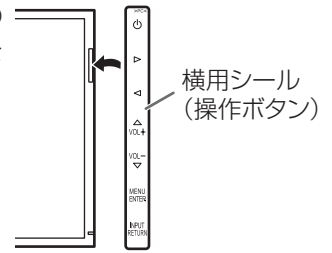
縦長で使用する場合



※壁などに接して設置する場合は、使用中熱を持ちますのでご注意ください。変色や変質の原因となる場合があります。

- ケースに入れて設置するなど空間の確保が困難な場合、周囲温度が 0℃～40℃を超える場合は、ファンを設けるなど、周囲温度が 0℃～40℃になるよう対処してください。
- 通風孔をふさがらないでください。本機内部の温度が上がると故障の原因となることがあります。
- 発熱する機器の上に本機を置かないでください。

- 横長で使用する場合、付属の横用シール（操作ボタン）を前面に貼ることができます。

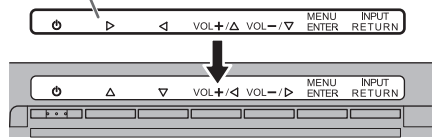


- 縦長で使用する場合、付属の縦用シールをご使用ください。

縦用シール(操作ボタン)は、背面または前面に貼り付けてください。

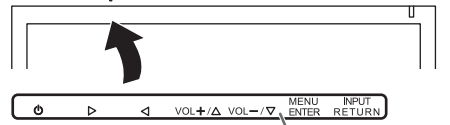
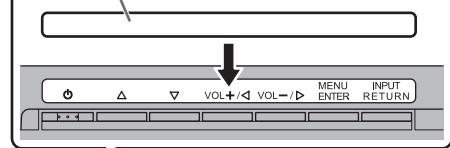
・背面

縦用シール(操作ボタン)

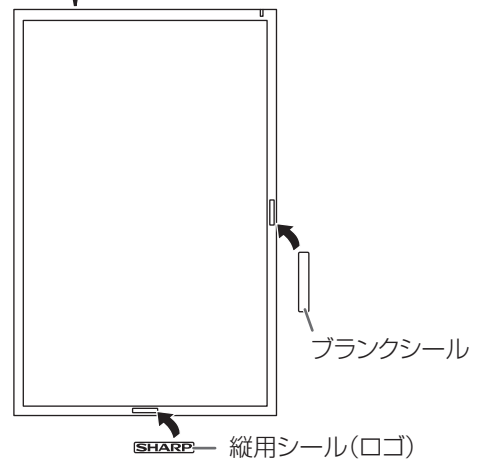


・前面

縦用シール(空白)



縦用シール(操作ボタン)

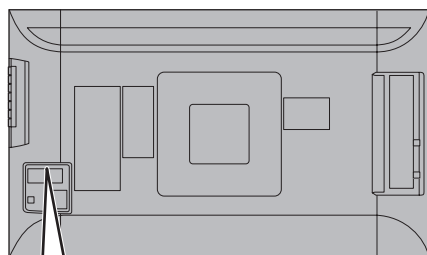


電源の入／切

！ご注意

- 本機の電源を入れたあとに、コンピューターや再生機器の電源を入れてください。

主電源を入れる



主電源スイッチ

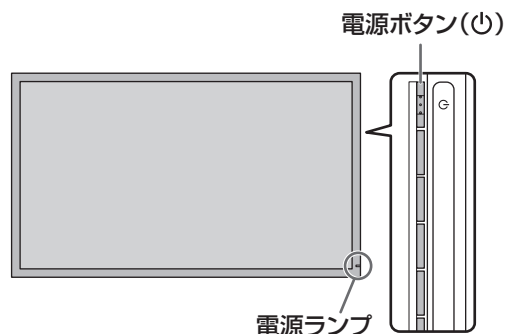


！ご注意

- 主電源の切／入は、主電源スイッチで行ってください。主電源「入」の状態での電源コードの抜き差しや、プレーカーの切／入などは行わないでください。
- 主電源の切／入は、必ず 5 秒以上の間隔を空けてください。

電源を入れる／切る

本体の電源ボタン (⏻) を押すたびに、電源を入／切することができます。



電源ランプの状態	本機の状態
緑色点灯	電源「入」
消灯	電源「切」(電源待機状態)
オレンジ色点灯	入力信号待機状態

！ご注意

- 電源の切／入は、必ず約 5 秒以上の間隔を空けてください。間隔が短いと、故障や誤動作の原因となります。

ご参考

- 主電源が「切」の場合、電源を入れることはできません。
- 入力信号待機状態のときに電源ボタン (⏻) を押すと、電源待機状態になります。

設置時の注意事項（ご販売店・設置業者様用）

- 設置や取り外し、移動の際は、2 人以上で行ってください。
- 取り付け金具は、本機の 4 倍の質量に耐えるものを使用してください。
- VESA 規格の金具の取り付けには、M6 ネジで、長さが取り付け金具の厚さ + 8 ~ 10mm のものを使用してください。
- 壁や天井などに取り付ける際は、本機と取り付け金具を合わせた 4 倍の質量に耐える場所（コンクリートの壁や柱など）に取り付けてください。
- インパクトドライバーは使用しないでください。
- 移動するときなどは、本体底面部、本体側面部を持ってください。液晶パネルや本体角部に手をかけないでください。破損や故障、けがの原因となることがあります。
- 後面の VESA ホール以外のネジ穴を設置に使わないでください。

お客様ご相談窓口のご案内

修理・使いかた・お手入れなどのご相談・ご依頼、および万一、製品による事故が発生した場合は、ご購入の販売店、または下記窓口にお問い合わせください。
※電話番号をお確かめのうえ、お間違いのないようおかけください。



<シャープサポートページ>
<http://www.sharp.co.jp/lcd-display/corporate/support/>



使いかたのご相談など

使いかたや接続されているシステムに関するご相談は、ご購入の販売店・営業担当にお問い合わせください。

なお、製品に関するご質問（仕様など）は、下記でもお受けいたします。

シャープ株式会社

国内営業本部 ビジネスソリューションシステム営業部	0120-571002 フリーダイヤルサービスをご利用いただけない場合は、 電話: 03-5446-8153	〒105-0023 東京都港区芝浦1-2-3 シーバンスS館
ビジネスソリューション事業推進本部	0743-55-6373	〒639-1186 奈良県大和郡山市美濃庄町492番地

受付時間

月曜～金曜
9:00～17:00
(土曜・日曜・祝日など
弊社休日では休ませて
いただきます。)



修理のご相談など

【修理ご相談窓口】(沖縄地区を除く)

シャープドキュメントシステム株式会社

0570-00-5008 (: 全国どこからでも一律料金でご利用いただけます。)
(: 携帯電話からもご利用いただけます。)

受付時間 月曜～土曜：9:00～17:40 (日曜・祝日など弊社休日は休ませていただきます。)

■PHS・IP電話をご利用の方は…

06-6794-9676

■沖縄地区の方は…

沖縄シャープ電機株式会社 098-861-0866
(月曜～金曜：9:00～17:30)

(土曜・日曜、祝日など弊社休日は休ませていただきます。)



持込修理や部品購入のご相談は、下記窓口でも承っております。

北海道 札幌技術センター (011)641-0751 〒063-0801 札幌市西区二十四軒1条7-3-17 函館出張所 (0138)52-5190 〒040-0001 函館市五稜郭町31-17 旭川技術センター (0166)22-8284 〒070-0031 旭川市一条通4-左10 青森 青森出張所 (017)738-7778 〒030-0121 青森市妙見3-3-4 岩手 岩手技術センター (019)638-6085 〒020-0891 紫波郡矢巾町流通センター南3-1-1 秋田 秋田出張所 (018)865-1258 〒010-0941 秋田市川尻町字大川反170-56 宮城・仙台技術センター (022)288-9161 山形 山形技術センター (024)959-1421 〒963-0547 郡山市喜久田町卸3-27-2 福島 福島技術センター (025)284-6023 〒950-0965 新潟市中央区新光源町9番2 新潟 新潟出張所 (0258)23-1850 〒940-1104 長岡市撰田屋町字崩2600 栃木 宇都宮技術センター (028)634-0256 〒320-0833 宇都宮市不動前4-2-41 群馬 前橋技術センター (027)252-7311 〒371-0855 前橋市問屋町1-3-7 茨城 水戸技術センター (029)243-0909 〒310-0851 水戸市千波町1963 東京 東京フィールドサポートセンター ビジネスシステム技術部 (東京第1技術センター) (03)6404-4123 〒143-0006 東京都大田区平和島4-1-23 山梨 (西東京担当) (042)548-1931 〒190-0023 東京都立川市柴崎町6-10-17 埼玉 (埼玉担当) (048)666-7148 〒331-0812 さいたま市北区宮原町2-107-2 千葉 (千葉担当) (043)299-8855 〒261-8520 千葉市美浜区中瀬1-9-2	神奈川 横浜技術センター (045)753-9540 〒235-0036 横浜市磯子区中原1-2-23 長野 松本技術センター (0263)85-4118 〒399-0031 松本市芳川小屋84-1 長野出張所 (026)293-6360 〒388-8014 長野市篠ノ井崎崎東田沢6877-1 石川 金沢技術センター (076)249-9033 〒921-8801 石川郡野々町御経塚4-103 福井 富山出張所 (076)451-3933 〒930-0997 富山市新庄北町5-63 静岡 静岡技術センター (054)344-5621 〒424-0067 静岡市清水区鳥坂1170-1 沼津出張所 (055)924-1028 〒410-0062 沼津市宮前町11-4 浜松出張所 (053)423-1660 〒435-0051 浜松市東区市野町2565-1 愛知・名古屋第1技術センター (052)332-2758 岐阜 岐阜出張所 (053)54-1830 〒440-0086 豊橋市下地町橋口17-1 岡崎出張所 (0564)33-7178 〒444-0904 岡崎市西大友町字杭穴90-1 三重 三重技術センター (059)231-1573 〒514-0131 津市あかつか4-6-4 奈良 奈良技術センター (0743)53-2023 〒639-1103 大和郡山市美濃庄町492 京都・京都技術センター (075)681-9551 滋賀 滋賀出張所 (058)681-9551 〒601-8102 京都市南区上鳥羽菅田町48 大阪 大阪フィールドサポートセンター (06)6794-9671 〒547-8510 大阪市平野区加美南3-7-19 堺技術センター (072)221-0451 〒590-0048 堺市堺区一条通16-8 和歌山 和歌山出張所 (073)445-6298 〒641-0031 和歌山市西小二里2-4-91 兵庫 神戸技術センター (078)795-6336 〒654-0161 神戸市須磨区弥栄台3-15-2	島根 松江技術センター (0852)21-6110 鳥取 鳥取出張所 (085)21-6110 岡山 岡山技術センター (086)292-5830 〒701-0301 都窪郡早島町大字矢尾828 広島 福山技術センター (084)952-0736 〒720-0837 福山市瀬戸町地頭分5-5 広島技術センター (082)874-6100 〒731-0113 広島市安佐南区西原2-13-4 山口 山口出張所 (083)972-4525 〒754-0024 山口市小郡若草町4-12 香川 高松技術センター (087)823-4980 徳島 徳島出張所 (087)823-4980 高知 高知技術センター (088)883-7039 〒781-8104 高知市高須1-14-43 愛媛 松山技術センター (089)973-0121 〒791-8036 松山市高岡町178-1 福岡 福岡技術センター (092)572-2617 佐賀 佐賀出張所 (092)572-2617 南福岡出張所 (0942)45-4551 〒839-0812 久留米市山川安居野3-12-47 北九州技術センター (093)592-6510 〒803-0814 北九州市小倉北区大手町6-12 大分 大分出張所 (097)552-2164 〒870-0913 大分市松原町3-5-3 長崎 長崎技術センター (0957)53-3858 〒856-0817 大村市古賀島町613-3 熊本 熊本技術センター (096)237-5353 〒861-3107 上益城郡嘉島町上仲間227-78 鹿児島 鹿児島技術センター (099)259-0628 〒890-0064 鹿児島市鴨池新町12-1 宮崎 宮崎出張所 (0985)28-8371 〒880-0851 宮崎市港東1-3-2
---	---	---

沖縄シャープ電機株式会社 <受付時間>月曜～金曜：9:00～17:30 (土曜・日曜、祝日など弊社休日は休ませていただきます。)

沖縄 沖縄シャープ電機(株) (098)861-0866 〒900-0002 那覇市曙2-10-1

※所在地・電話番号・受付時間などは変わることがあります。(2012.12)

アフターサービスについて

■ 製品の保証について

この製品には保証書がついています。保証書は、販売店にて所定事項を記入してお渡ししますので、内容をよくお読みの上大切に保存してください。

保証期間はご購入の日から1年間です（ただし、光源のLEDバックライトは消耗品ですので、保証の対象になりません）。

保証期間中でも修理は有料になることがありますので、保証書をよくお読みください。

保証書が適用される範囲は、製品のハードウェア部分に限らせていただきます。

修理の際の取り外し、再設置に要する費用は、別途お客様負担となります。

製品のハードウェア部分に起因しない不具合について復旧作業を行う場合は、別途作業費を申し受けます。

■ 修理を依頼される時は（出張修理）

先に「故障かな？と思ったら」（取扱説明書）をお読みのうえ、もう一度お調べください。それでも異常があるときは、使用をやめて、電源コードをコンセントから抜き、ご購入の販売店またはもよりのお客様ご相談窓口にご連絡ください。ご自分での修理はしないでください。たいへん危険です。

ご連絡していただきたい内容

- 品名：液晶ディスプレイ
- 形名：PN-K321
- お買いあげ日（年月日）
- 故障の状況（できるだけ具体的に）
- ご住所（付近の目印も併せてお知らせください。）
- お名前
- 電話番号
- ご訪問希望日

保証期間中

保証書をご提示ください。保証書の規定に従って修理させていただきます。

保証期間が過ぎているときは

修理によって機能が維持できる場合は、ご希望により有料で修理させていただきます。

修理料金のしくみ

修理料金は、技術料・部品代・出張料などで構成されています。

技術料	故障した製品を正常に修復するための料金です。
部品代	修理に使用した部品代金です。
出張料	製品のある場所へ技術者を派遣する場合の料金です。

アフターサービスについてわからないことは、ご購入の販売店またはもよりのお客様ご相談窓口にお問い合わせください。

主な仕様

形名	PN-K321
電源	AC100V、50/60Hz（専用 AC アダプター使用時）
使用温度条件	0～40℃
使用湿度条件	20～80%（結露なきこと）
消費電力	93W ※（専用 AC アダプター使用時）
外形寸法（突起部を除く）	幅約 750mm × 奥行約 35mm × 高さ約 441mm（本体のみ） 幅約 750mm × 奥行約 256mm × 高さ約 489～634mm（同梱スタンド取り付け時）
質量	約 7.5kg（本体のみ） 約 13.0kg（同梱スタンド取り付け時）

※ DC19.5V 入力時：87W

シャープ株式会社

本 社 〒545-8522 大阪市阿倍野区長池町22番22号
ビジネスソリューション事業推進本部 〒639-1186 奈良県大和郡山市美濃庄町492番地

●住所などは変わることがあります。(2013.1)

Printed in China