

# SHARP®

## インフォメーションディスプレイ

形名

# PN-325

# PN-H325

**取扱説明書**

お買いあげいただき、まことにありがとうございました。

**この取扱説明書をよくお読みのうえ、正しくお使いください。**

- ご使用前に「安全にお使いいただくために」(3ページ)を必ずお読みください。
- この取扱説明書は、保証書とともにいつでも見ることができる場所に必ず保管してください。

# もくじ

安全にお使いいただくために	3	電源の入/切	13
使用上のご注意	5	主電源を入れる	13
付属品を確認する	6	電源を入れる/切る	13
各部の名前	6	電源の入/切の操作を禁止する	13
設置のしかた	8	故障かな?と思ったら	14
設置時の注意事項	8	アフターサービスについて	15
機器の接続	9	お客様ご相談窓口のご案内	16
コンピュータとの接続	9	主な仕様	17
AV 機器との接続	9		
その他の端子について	10		
外部スピーカーの接続	10		
複数台の接続のしかた	10		
電源の接続	11		
リモコンの準備	11		
電池の入れかた	11		
リモコンで操作できる範囲	11		
ケーブル処理のしかた	12		

本書では、主に接続や設置などについて記載しています。操作や設定などについては、付属の CD-ROM の manual フォルダ内の「操作マニュアル (PN325\_guide\_Japanese.pdf)」で記載しています。「操作マニュアル」をご覧いただくためには、「Adobe Reader」が必要です。

高調波電流規格 JIS C 61000-3-2 適合品

## 電波障害に関するご注意

この装置は、情報処理装置等電波障害自主規制協議会 (VCCI) の基準に基づくクラス A 情報技術装置です。この装置を家庭環境で使用すると電波妨害を引き起こすことがあります。この場合には使用者が適切な対策を講ずるよう要求されることがあります。

取扱説明書に従って正しい取り扱いをしてください。

※ この製品をラジオ、テレビジョン受信機から十分に離してください。

※ この製品とラジオ、テレビジョン受信機を別のコンセントに接続してください。

## お願い

※ この製品は厳重な品質管理と検査を経て出荷しておりますが、万一故障または不具合がありましたら、お買いあげの販売店またはもよりのお客様ご相談窓口までご連絡ください。

※ お客様もしくは第三者がこの製品の使用を誤ったことにより生じた故障、不具合、またはそれらに基づく損害については、法令上の責任が認められる場合を除き、当社は一切その責任を負いませんので、あらかじめご了承ください。

※ TFT カラー液晶パネルは、非常に精密度の高い技術で作られておりますが、画面の一部に点灯しない画素や常時点灯する画素が存在する場合があります。また、見る角度によっては、色のムラや明るさのムラが生じる場合がありますが、いずれも本機の動作に影響を与える故障ではありませんので、あらかじめご了承ください。

※ 同じ画像を長時間表示させないでください。残像現象が起こる場合があります。

残像現象は、動画等を表示することで、徐々に軽減されます。

※ 本機の廃棄については、各自治体の廃棄ルールに従ってください。

※ この製品は付属品を含め、改良のため予告なく変更することがあります。

# 安全にお使いいただくために

この取扱説明書には、安全にお使いいただくためのいろいろな表示をしています。その表示を無視して、誤った取り扱いをすることによって生じる内容を「警告」「注意」に区分しています。内容をよく理解してから本文をお読みください。

**図記号の意味** (図記号の一例です。)



記号は、**気をつける**必要があることを表しています。



記号は、**してはいけない**ことを表しています。



記号は、**しなければならない**ことを表しています。



## 警告

この表示を無視して誤った取り扱いをすると、人が死亡または重傷を負うおそれがある内容を示しています。



電源コードを傷つけない。引っ張らない。無理に曲げない。本機や重いものの下敷きにしな。加熱しない。加工しない。また、熱器具に近づけない。電源コードを傷め、火災や感電の原因となります。



電源は、AC100V(50/60Hz)のコンセントを使用する。指定以外の電源を使用すると、火災や感電の原因となります。



雷が鳴り始めたら、本機の電源を切り、電源プラグをコンセントから抜く。火災や感電の原因となります。



発熱したり、煙が出たり、変なにおいがするなどの異常が起きたら、すぐに本機の電源を切り、電源プラグをコンセントから抜く。異常な状態で使用を続けると、火災や感電の原因となります。お買いあげの販売店またはお客様ご相談窓口にご連絡ください。



機器を落としたり、キャビネットを破損したときは、本機の電源を切り、電源プラグをコンセントから抜く。そのまま使用すると火災や感電の原因となります。お買いあげの販売店またはお客様ご相談窓口にご連絡ください。



電源プラグの刃や刃の付近に、ほこりや金属物が付着しているときは、電源プラグを抜いて乾いた布で取り除く。そのまま使用すると火災や感電の原因となります。



内部に水や異物が入ったときは、本機の電源を切り、電源プラグをコンセントから抜く。そのまま使用すると火災や感電の原因となります。お買いあげの販売店またはお客様ご相談窓口にご連絡ください。



クリップやピンなどの異物を機械の中に入れない。火災や感電の原因となります。



ほこりや湿気の多い場所、油煙や湯気の当たる場所で使用しない。腐食性ガス(二酸化硫黄、硫化水素、二酸化窒素、塩素、アンモニア、オゾンなど)の存在する環境で使用しない。火災の原因となります。



本機の裏ぶたを外さない。改造しない。内部には電圧の高い部分があるため、触ると感電の原因となります。内部の点検、修理はお買いあげの販売店またはお客様ご相談窓口にご相談ください。



ぬれた手で電源プラグを抜き差ししない。感電の原因となります。



本機に水がかかるような場所に設置しない。ぬらしたりしない。火災や感電の原因となります。本機の近くに花びんなど、水の入った容器を置かないでください。風呂やシャワー室では使用しないでください。エアコン等水を排出する機器にも注意してください。



アースを接続する。アースが接続されないで万一、漏電した場合は火災や感電のおそれがあります。本機の電源プラグはアース付き3ピンプラグです。アース接続できない場合は、専門の工事業者にご相談ください。



航空機、原子力設備、生命維持にかかわる医療機器などの高度な信頼性を必要とする設備への組み込みや制御などを目的とした使用はできません。

## ⚠️ 注意

この表示を無視して誤った取り扱いをすると、人がけがをしたり財産に損害を受けるおそれがある内容を示しています。



**電源コードは、必ず付属のものを使用する。**  
付属以外のものを使用すると、火災の原因となることがあります。



**電源プラグをコンセントから容易に抜き差しできる状態で使用する。**



**電源プラグは、コンセントに直接差し込む。**  
タコ足配線をする、過熱により火災の原因となることがあります。



**電源プラグはコンセントに根元まで確実に差し込む。**  
差し込みが不完全だと発熱したり、ほこりが付着して火災の原因となります。また、電源プラグの刃に触れると感電の原因となります。



**火災や感電を防ぐために、次のことを守る。**

- 電源プラグを抜くときは、必ずプラグを持って抜いてください。
- お手入れのときや、夜間、休業日などで長時間使用しないときは、電源プラグをコンセントから抜いてください。
- 電源プラグや電源コードが熱いとき、またコンセントへの差し込みがゆるく電源プラグがぐらついているときは、使用をやめてお買いあげの販売店またはお客様ご相談窓口にご相談ください。



**直射日光の当たる場所や暖房器具の近くなど、高温になる場所で使用しない。**  
発熱や発火の原因となることがあります。



**ぐらつく台の上や、不安定な場所に置かない。強い衝撃や振動を与えない。**  
落ちたり、倒れたりしてけがの原因となることがあります。



**うつ伏せ、あお向け、逆さまにして使用しない。**  
熱がこもり、発熱や発火・故障の原因となることがあります。



**上にものを置いたり、上に乗ったりしない。**  
倒れたり、落下したりしてけがの原因となることがあります。



**風通しの悪いところに置いたり、じゅうたんや布団の上に置いたり、布などをかけたりしない。**  
通風を妨げると内部に熱がこもり、故障や発熱、発火の原因となることがあります。



**液晶パネルを強く押ししたり、衝撃を与えたりしない。**  
液晶パネルに力が加わると、破損や故障、けがの原因となることがあります。



**硬いものでこすったり、たたいたりしない。**  
破損してけがの原因となることがあります。



**移動するときは、電源プラグをコンセントから抜き、接続されているケーブルを外す。**  
コードやケーブルが引っ掛かり、落ちたり、倒れたりしてけがの原因となることがあります。  
電源コードが傷つき火災や感電の原因となることがあります。



**通風孔に付着したほこりやゴミはこまめに取り除く。**  
内部に入ったほこりの清掃はお買いあげの販売店またはお客様ご相談窓口にご相談ください。  
通風孔や内部にほこりがたまると、発熱や発火・故障の原因となることがあります。(内部の清掃費用については、お買いあげの販売店またはお客様ご相談窓口にご相談ください。)



**乾電池の使用にあたっては、次のことを守る。**  
使いかたを誤ると、破裂や発火の原因となることがあります。また、液漏れによる機器の腐食、手や衣類を汚す原因となります。

- 指定以外の電池を使用しないでください。
- プラス(+)とマイナス(-)の向きは、表示に従って正しく入れてください。
- 新しいものと、一度使ったものを混ぜて使わないでください。
- 種類の違うものを混ぜて使わないでください。同じ形でも電圧の異なるものがあります。
- 消耗したときは、速やかに交換してください。
- 長時間使わないときは、電池を取り出してください。



**乾電池から液が漏れて皮膚や衣服に付いたときは、ただちに水道水などのきれいな水で洗い流す。また、漏れた液が目に入ったときは、こすらずにすぐに水道水などのきれいな水で十分に洗った後、ただちに医師の治療を受ける。**  
皮膚がかぶれたり、目に障害を与える原因となることがあります。

# 使用上のご注意

## お手入れのしかた

必ず主電源スイッチを切り、コンセントから電源プラグを抜いてから行ってください。

### ◆キャビネットの部分

- ・汚れは柔らかい布で軽くふきとってください。
- ・汚れがひどいときは、水で薄めた中性洗剤にひたした布をよく絞ってふきとり、乾いた布で仕上げてください。
- ・ベンジン、シンナーなどは、使わないでください。変質したり、塗料がはげることがあります。
- ・殺虫剤など、揮発性のものをかけないでください。また、ゴムやビニール製品などを長時間接触させたままにしないでください。変質したり、塗料がはげるなどの原因となります。

### ◆液晶パネルの部分

- ・液晶パネルの表面は、柔らかい布（レンズクリーナーやガーゼなど）で軽くからぶきしてください。硬い布でふいたり、強くこすったりすると、表面に傷がつかますのでご注意ください。
- ・液晶パネルにほこりがついた場合は、市販の静電気除去ブラシ（除じん用ブラシ）をお使いください。
- ・液晶パネルの保護のため、ほこりのついた布、しめった布や化学ぞうきんでふきとらないでください。

## 本機では、映像を回転させることはできません

- ・縦長で使用する場合は、縦長のコンテンツをあらかじめご用意ください。

## 電磁波妨害に注意してください

- ・本機の近くで携帯電話などの電子機器を使うと、電磁波妨害などにより機器相互間での干渉が起こり、映像が乱れたり雑音が発生したりすることがあります。

## 周囲温度は 0℃～ 40℃の範囲内でご使用ください

### 低温になる部屋（場所）でご使用の場合

- ・ご使用になる部屋（場所）の温度が低い場合は、画像が尾を引いて見えたり、少し遅れたように見えることがありますが、故障ではありません。常温に戻れば回復します。
- ・低温になる場所には放置しないでください。キャビネットの変形や故障の原因となります。

### 直射日光・熱気は避けてください

- ・異常に温度が高くなる場所に放置すると、キャビネットが変形したり、故障の原因となることがあります。
- ・キャビネットや部品に悪い影響を与えますので直射日光が当たる場所や熱器具の近くに置かないでください。

### 急激な温度差がある部屋（場所）でのご使用は避けてください

- ・急激な温度差がある部屋（場所）で使用すると、画面の表示品位が低下する場合があります。

### 長時間ご使用にならないとき

- ・長時間ご使用にならないときは、安全のため必ず電源プラグをコンセントから抜いてください。

## 海外では使用できません

- ・本機を使用できるのは日本国内だけです。  
This product is designed for use in Japan only and cannot be used in any other country.

## 結露（つゆつき）について

- ・本機を寒い場所から暖かい場所へ移動させたときや、暖房などで室温が急に上がったときなど、本機の表面や内部に結露が起こる場合があります。結露が起きた場合は、結露がなくなるまで電源を入れないでください。故障の原因となります。（結露を防ぐためには、徐々に室温を上げてください。）

## 使用が制限されている場所

- ・航空機の中など使用が制限または禁止されている場所で使用しないでください。事故の原因となるおそれがあります。

## ■ 蛍光管について

- ・本機に使用している蛍光管には、寿命があります。画面が暗くなったり、チラツいたり、点灯しないときは、お買いあげの販売店またはもよりのお客様ご相談窓口にお問い合わせください。
- ・ご使用初期において、蛍光管の特性上、画面にチラツキが出ることがあります。この場合、主電源スイッチをいったん切り、5秒以上たってから再度電源を入れ直して、動作を確認してください。

## ■ 取扱説明書の表記について

- ・本書は、PN-325、PN-H325 共通の取扱説明書です。
- ・画面表示を含め本書に記載のイラストは説明用のものであり、実際とは多少異なります。
- ・本書に記載している数値は、お客様の環境などにより実際の数値と異なることがあります。

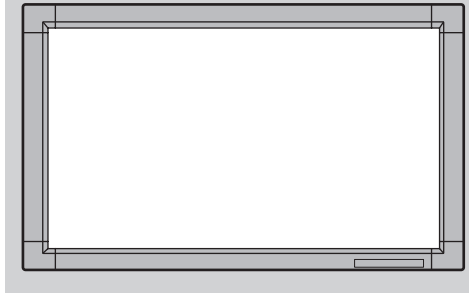
## ■ 商標について

- ・Microsoft、Windows は、米国 Microsoft Corporation の米国およびその他の国における登録商標です。
- ・Adobe、Acrobat、Reader はアドビシステムズ社の米国ならびに他の国における商標または登録商標です。
- ・そのほか、本書に記載されている会社名や商品名は、各社の商標または登録商標です。

# 付属品を確認する

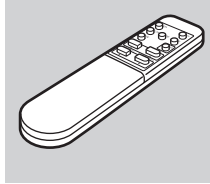
万一、不足のものがありましたら、販売店にご連絡ください。

□本体：1台

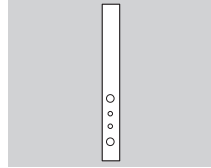


- 電源コード（約4m）：1本
- リモコン用乾電池（単4形）：2本
- CD-ROM（ユーティリティーディスク・Windows用）：1枚
- 取扱説明書（本書）：1部
- 保証書：1部
- ブラクラベル：1枚（PN-325のみ）  
前面のSHARPロゴを隠したいときは、上から貼ってください。

□リモコン：1個



□縦用シール：1枚  
（操作パネル）



□縦用シール：1枚  
（ロゴ）



□ケーブル  
クランプ：1個



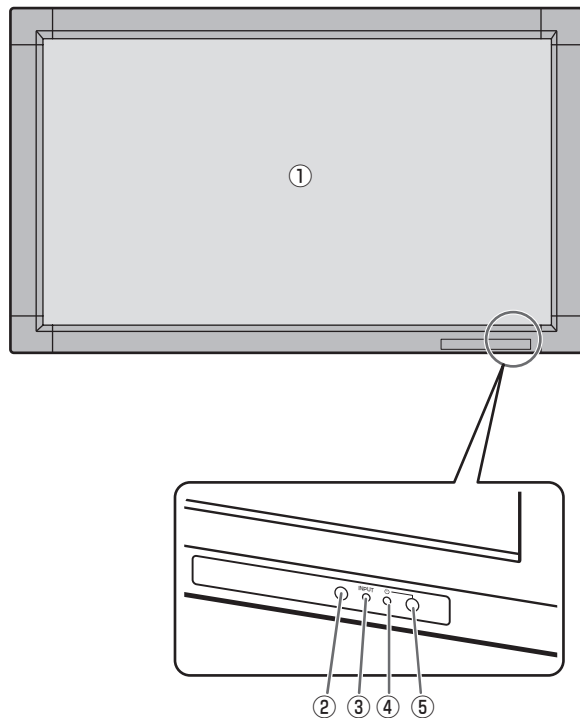
※ CD-ROM 内のユーティリティーの著作権は、シャープ（株）が保有しています。許可なく複製しないでください。

※ この製品は日本国内向けであり、日本語以外の取扱説明書はありません。

This model is designed exclusively for Japan, with manuals in Japanese only.

# 各部の名前

## ■ 前面



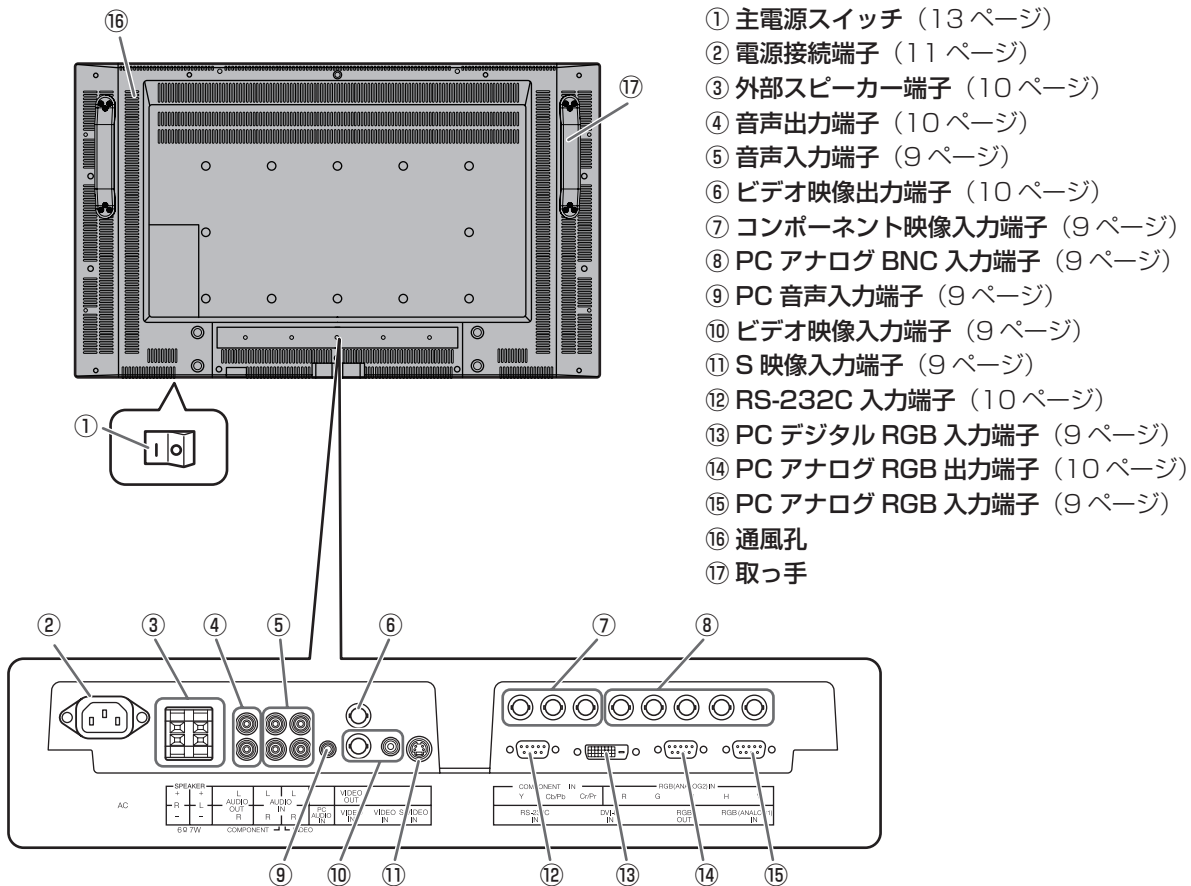
- ① 液晶パネル
- ② リモコン受光部（11 ページ）
- ③ INPUT（入力切換）スイッチ（操作マニュアル）
- ④ POWER（電源）スイッチ（13 ページ）
- ⑤ 電源ランプ（13 ページ）

### ご参考

- 本機前面のスイッチは、ペン先などの先の細いもので操作してください。

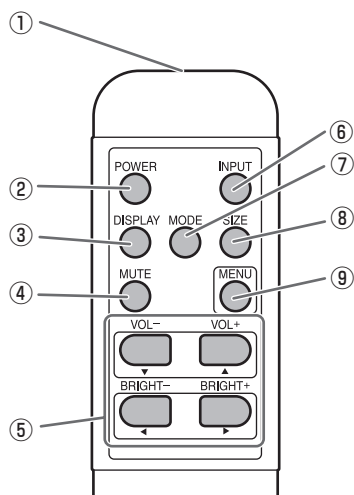


■ 後面



- ① 主電源スイッチ (13 ページ)
- ② 電源接続端子 (11 ページ)
- ③ 外部スピーカー端子 (10 ページ)
- ④ 音声出力端子 (10 ページ)
- ⑤ 音声入力端子 (9 ページ)
- ⑥ ビデオ映像出力端子 (10 ページ)
- ⑦ コンポーネント映像入力端子 (9 ページ)
- ⑧ PC アナログ BNC 入力端子 (9 ページ)
- ⑨ PC 音声入力端子 (9 ページ)
- ⑩ ビデオ映像入力端子 (9 ページ)
- ⑪ S 映像入力端子 (9 ページ)
- ⑫ RS-232C 入力端子 (10 ページ)
- ⑬ PC デジタル RGB 入力端子 (9 ページ)
- ⑭ PC アナログ RGB 出力端子 (10 ページ)
- ⑮ PC アナログ RGB 入力端子 (9 ページ)
- ⑯ 通風孔
- ⑰ 取っ手

■ リモコン



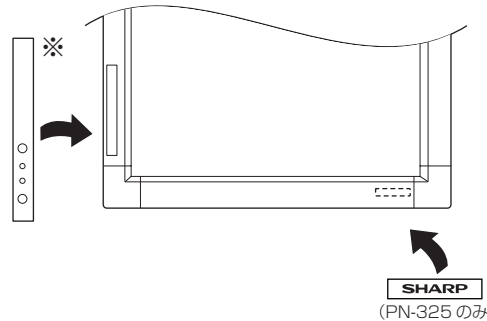
- ① 発信部
- ② POWER(電源) ボタン (13 ページ)
- ③ DISPLAY(状態表示) ボタン (操作マニュアル)
- ④ MUTE(消音) ボタン (操作マニュアル)
- ⑤ VOL +/- (音量調整) ボタン (操作マニュアル)  
BRIGHT +/- (バックライト調整) ボタン (操作マニュアル)  
カーソル (▲ / ▼ / ◀ / ▶) ボタン
- ⑥ INPUT(入力切替) ボタン (操作マニュアル)
- ⑦ MODE(表示モード切替) ボタン (操作マニュアル)
- ⑧ SIZE(画面サイズ切替) ボタン (操作マニュアル)
- ⑨ MENU(メニュー) ボタン (操作マニュアル)

# 設置のしかた

## 設置時の注意事項

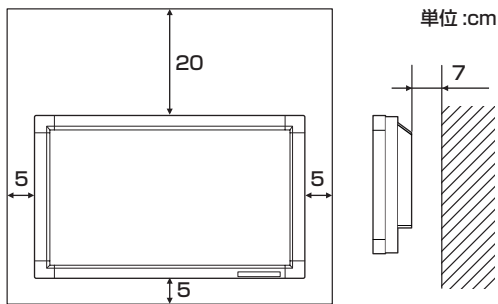
- 本機は重量がありますので、設置や取り外し、移動の際は、お買いあげの販売店にご相談ください。
- 設置や取り外し、移動の際は、2人以上で行ってください。
- 取り付け金具は、本機の4倍の質量に耐えるものを使用してください。
- 壁などに取り付ける際は、本機と取り付け金具を合わせた4倍の質量に耐える場所（コンクリートの壁や柱など）に取り付けてください。
- 移動するときなどは、取っ手と本体底面部を持ってください。液晶パネルに手をかけないでください。破損や故障、けがの原因となることがあります。
- 本機は水平面に対し垂直に設置してください。傾ける場合は、20°までにしてください。
- 本機を壁掛けなどで使用する場合は、特別な技術による工事が必要です。工事は、専門の取り付け工事業者にご依頼ください。お客様ご自身による工事は一切行わないでください。取り付け不備、取り扱い不備による事故、損傷については、当社は責任を負いません。
- 本機は周囲温度0℃～40℃の範囲内でご使用ください。熱がこもるのを防ぐため、周囲の空間を確保ください。

- 通風孔をふさがないでください。本機内部の温度が上がると故障の原因となることがあります。
- 本機を設置した後は転倒防止策を実施することをお勧めします。
- 発熱する機器の上に本機を置かないでください。
- 縦長で使用する場合、付属の縦用シールを活用してください。

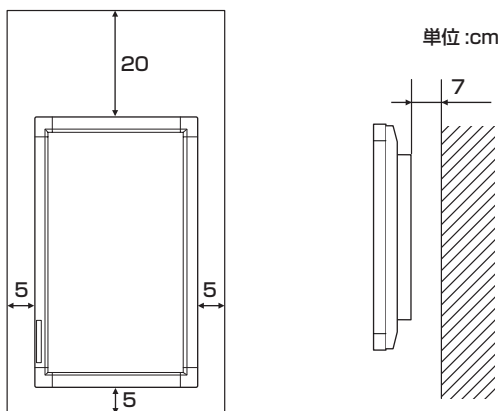


※工場出荷時に貼られているシールははがさず、上から重ねて貼ってください。  
リモコン受光部やスイッチをふさがないように貼ってください。

### 横長で使用する場合



### 縦長で使用する場合



- ケースに入れて設置するなど空間の確保が困難な場合、周囲温度が0℃～40℃を超える場合は、ケースにファンを設けるなど、周囲温度が0℃～40℃になるよう対処してください。
- 縦長で設置する場合、下記のことをお守りください。故障の原因となることがあります。
  - 電源ランプを下側に設置してください。
  - 「MODE SELECT 2」メニューの「MONITOR」を「PORTRAIT」にしてください。（操作マニュアル）


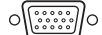




# 機器の接続

## ！ご注意

- 接続ケーブルの取り付け／取り外しは、主電源スイッチを切り、コンセントから電源プラグを抜いてから行ってください。接続する機器の説明書も併せてご覧ください。
- 接続の際、入力端子と出力端子を間違えないように注意してください。誤動作や故障の原因となる場合があります。

## コンピュータとの接続



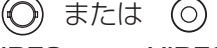




映像入力	PC デジタル RGB 入力端子  DVD-D IN	PC アナログ RGB 入力端子  RGB (ANALOG1) IN
	PC アナログ BNC 入力端子  RGB (ANALOG2) IN R G B H V	
音声入力	PC 音声入力端子  PC AUDIO IN	

- PC デジタル RGB 入力端子には、市販の信号ケーブル (DVI-D 24 ピン) で接続します。
- PC アナログ RGB 入力端子には、市販の信号ケーブル (ミニ D-sub 15 ピン) で接続します。
- PC アナログ BNC 入力端子には、市販の信号ケーブル (BNC) で接続します。
- PC 音声入力端子には、市販の音声ケーブル (ミニステレオジャック) で接続します。音声ケーブルは抵抗がないものを使ってください。

## ご参考

- 接続するコンピュータ (グラフィックボード) によっては、正しく表示されないことがあります。
- ANALOG1 や ANALOG2 でコンピュータの画面を初めて表示させたときや、そのコンピュータの設定を変更した後は、画面の自動調整を行ってください。(操作マニュアル)
- 接続先のコンピュータにセットアップ情報をインストールする場合は付属の CD-ROM 内の Readme ファイルをお読みください。

## AV 機器との接続

映像入力	コンポーネント映像入力端子  COMPONENT IN Y Cb/Pb Cr/Pr	S 映像入力端子  S-VIDEO IN
		ビデオ映像入力端子  VIDEO IN または VIDEO IN
音声入力	音声入力端子 (COMPONENT) L  R  AUDIO IN COMPONENT	音声入力端子 (VIDEO) L  R  AUDIO IN VIDEO

- コンポーネント映像入力端子には、市販のコンポーネントケーブル (BNC) で接続します。
- S 映像入力端子には、市販の S 映像用ケーブルで接続します。
- ビデオ映像入力端子には、市販のビデオ映像ケーブル (BNC) または映像ケーブル (RCA) で接続します。
- 音声入力端子には、市販の音声ケーブル (RCA) で接続します。
- コンポーネント映像入力端子は、下記の映像信号に対応しています。  
1080i @50/60Hz、720p @50/60Hz、  
576p @50Hz、576i @50Hz、  
480p @60Hz、480i @60Hz

## ご参考

- S 映像入力端子、ビデオ映像入力端子 (BNC)、ビデオ映像入力端子 (RCA) は同時に使用できません。いずれか 1 つの端子にケーブルを接続してください。(残りの端子にはケーブルを接続しないでください。)

## その他の端子について

### 音声出力端子

- 音声入力端子（COMPONENT/VIDEO）または PC 音声入力端子に接続された機器の音声出力されます。市販の音声ケーブル（RCA）を使って、接続機器の音声入力端子に接続します。
- 出力される音声は、入力モードにより異なります。（操作マニュアル）

### PC アナログ RGB 出力端子

PC アナログ RGB 入力端子や PC アナログ BNC 入力端子からの映像を外部機器に出力できます。PC アナログ信号ケーブル（市販品）を使って、複数台を数珠つなぎに接続する場合などに使います。（右記）

### ビデオ映像出力端子

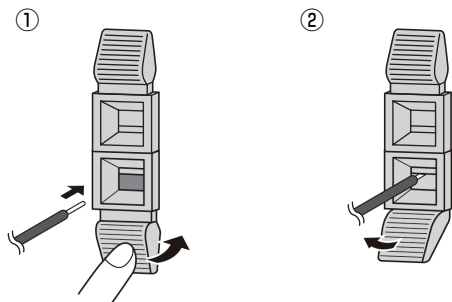
ビデオ映像入力端子からの映像を外部機器に出力できます。ビデオ映像（BNC）ケーブルを使って接続できます。

### RS-232C 入力端子

市販の RS-232C ストレートケーブルを使ってコンピュータに接続すると、本機をコンピュータから制御することができます。（操作マニュアル）

## 外部スピーカーの接続

外部スピーカーには必ずインピーダンス 6 ~ 8 Ω、定格入力 7W 以上のものをお使いください。



1. ツマミを押しながら、ケーブルの先端を穴に差し込む。
2. ツマミを離す。

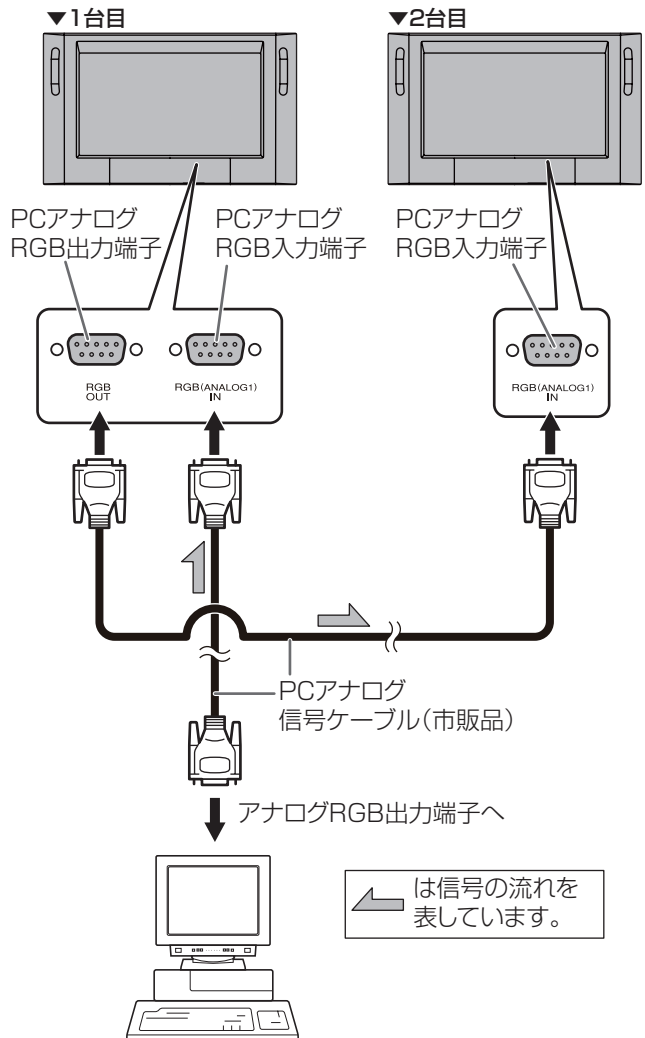
### ご参考

- +と-、左と右を間違えないよう注意してください。
- +と-をショートさせないでください。

## 複数台の接続のしかた

本機の PC アナログ RGB 入力端子や PC アナログ BNC 入力端子と PC アナログ RGB 出力端子を使って、本機を複数台（最大 4 台）数珠つなぎすることができます。

### 接続例



### ご参考

- 音声信号は、複数台を数珠つなぎに接続して送ることができません。音声出力端子から、外部音声アンプ（市販品）に接続してください。
- 接続するケーブルの長さや周囲の環境などにより、画質が劣化することがあります。

# 電源の接続

## !ご注意

- 電源コードは必ず付属のものを使用してください。



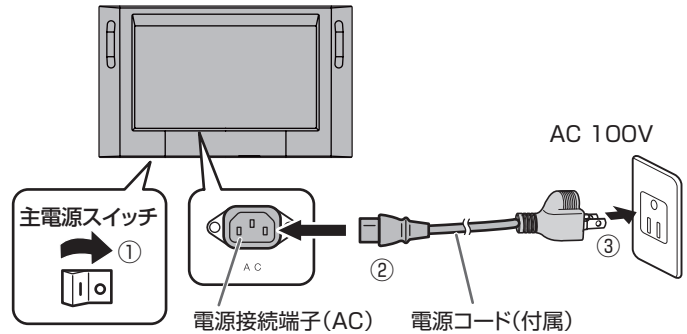
### アースを接続する。

アースが接続されないで万一、漏電した場合は火災や感電のおそれがあります。本機の電源プラグはアース付き3ピンプラグです。アースが接続できない場合は、専門の工事業者にご相談ください。



電源は、AC100V(50/60Hz)のコンセントを使用してください。指定以外の電源を使用すると、火災の原因となることがあります。

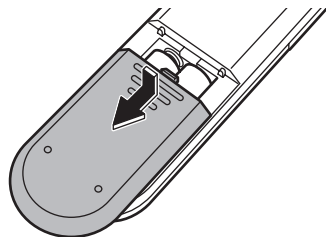
1. 主電源スイッチを「切」にする。
2. 電源コード（付属）を電源接続端子に差し込む。
3. 電源コード（付属）のプラグをコンセントに差し込む。



# リモコンの準備

## 電池の入れかた

1. カバーを軽く押し下げ、矢印の方向へ押す。



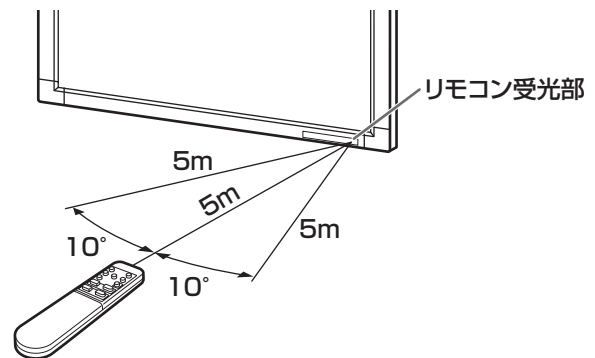
2. 付属の乾電池（単4形×2本）をリモコンに入れる。  
リモコン内部の表示に従って、プラス（+）とマイナス（-）の向きを正しく入れてください。
3. カバーを元に戻す。

## ご参考

- 電池が消耗したときは、早めに新しい乾電池（市販品）と交換してください。
- 付属の乾電池（単4形×2本）は保管状態により短期間で消耗することがあります。
- 長期間使用しないときは、乾電池をリモコンから取り出しておいてください。
- 電池は、マンガン乾電池またはアルカリ乾電池を使用してください。

## リモコンで操作できる範囲

リモコン受光部から約5m、上下左右に約10°以内です。

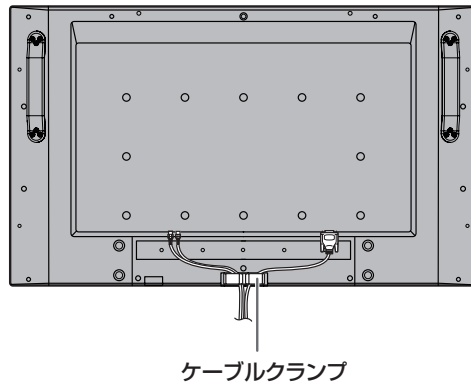


## ご参考

- 落としたり、踏んだりして衝撃を与えないでください。故障の原因となります。
- 水にぬらしたり、湿度の高い所に置いたりしないでください。
- リモコン受光部に直接日光や強い照明が当たっているとリモコンが動作しにくくなります。
- リモコンと本体のリモコン受光部との間に障害物があると、操作できないことがあります。
- 電池が消耗してくると、操作できる距離が徐々に短くなります。早めに新しい電池に交換してください。
- 蛍光灯などが近くにある場合は、動作しにくいことがあります。
- エアコンやステレオコンポなど、他の機器のリモコンと同時に使用しないでください。

# ケーブル処理のしかた

ディスプレイ後面にケーブルクランプを取り付けて、ケーブルをまとめることができます。

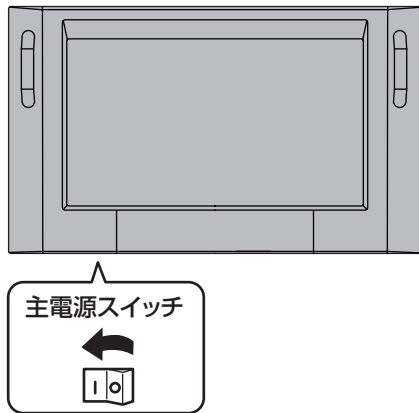


# 電源の入／切

## ！ご注意

- 本機の電源を入れた後に、コンピュータや再生機器の電源を入れてください。

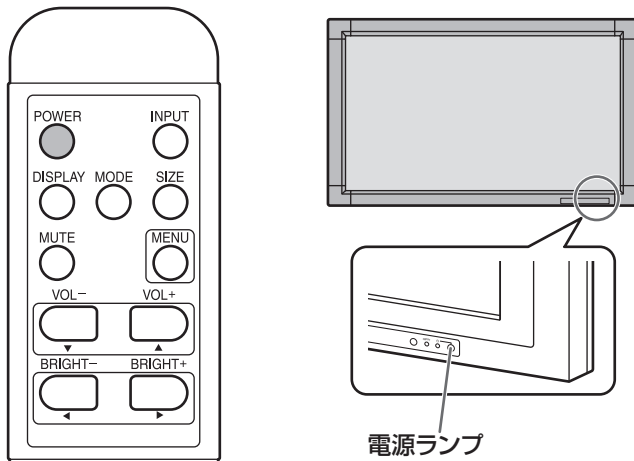
## 主電源を入れる



主電源が「切」の場合、POWER（電源）ボタンで電源を入れることはできません。

## 電源を入れる／切る

リモコンの POWER(電源) ボタンを押すたびに、電源を入／切することができます。



電源ランプの状態	本機の状態
緑色点灯	電源「入」
オレンジ色点灯	電源「切」(電源待機状態)
緑色点滅	入力信号待機状態 (PC 入力時)

## ！ご注意

- 電源の切／入は、必ず約 5 秒以上の間隔を空けてください。間隔が短いと、故障や誤動作の原因となります。

## ご参考

- 入力信号待機状態のときに POWER（電源）ボタンを押すと、電源待機状態になります。
- 本体の POWER（電源）スイッチを押しても、電源を入／切できません。

## 電源の入／切の操作を禁止する

誤操作などで電源が切れないよう、電源の入／切の操作を禁止することができます。「FUNCTION1」画面の「ADJUSTMENT LOCK」を「2」に設定します。(操作マニュアル)

# 故障かな？と思ったら

故障かな？と思ったら、修理を依頼される前に次の点をご確認ください。  
アフターサービスについては 15 ページをご覧ください。

## 映像も音声も出ない

- 電源コードは正しく接続されていますか。(11 ページ)
- 主電源スイッチが「切」になっていませんか。(13 ページ)
- 電源待機状態になっていませんか（電源ランプがオレンジ色に点灯）。(13 ページ)
- 入力切替は正しく選択されていますか。(操作マニュアル)
- 外部機器を接続している場合、機器側が動作（再生）状態になっていませんか。

## リモコンが動作しない

- 電池の極性(+、-)が逆になっていませんか。(11 ページ)
- リモコンの乾電池が消耗していませんか。(11 ページ)
- リモコンは本体のリモコン受光部に向けてお使いください。(11 ページ)
- メニュー表示を非表示にしたり、操作を禁止していませんか。(操作マニュアル)

## 音が左右逆になる

### 片方しか音が出ない

- 音声用のケーブルは正しく接続されていますか。(9 ページ)
- 外部スピーカーの接続ケーブルが左右逆に接続されたり、片方が外れたりしていませんか。(10 ページ)
- 「MODE SELECT1」メニューの「AUDIO」の「BALANCE」の設定を確認してください。(操作マニュアル)

## 映像は出るが音が出ない

- 消音になっていませんか。
- 音量調整が最小になっていませんか。
- PC オーディオケーブル（市販品）や音声（RCA ピン）ケーブル（市販）は接続されていますか。
- 選択されている映像入力端子に対応した音声入力端子に音声を入力していますか。

## 映像が乱れる

- 対応可能な信号でない場合が考えられます。
- PC アナログ RGB 入力端子や PC アナログ BNC 入力端子を使っている場合、画面の自動調整を行ってみてください。

## 操作ボタンが効かない

### 画面に何も映らない

- 外部からの雑音や妨害ノイズにより、正常に動作しないことがあります。一度本体の主電源を入れ直し、動作を確認してください。

## ときどき“ピシッ”と音がする

- 温度の変化により、キャビネットがわずかに伸縮する音です。性能その他に影響はありません。

## 電源ランプが赤色に点滅している

- ファンの異常です。電源を切った後、お買いあげの販売店、またはお客様ご相談窓口にて修理を依頼してください。

## 電源ランプが赤色と緑色の交互に点滅している

### 画面の隅に「TEMPERATURE」と表示されている

- 温度異常を防止するため、本体の内部温度が高温になると、ファンが回転しバックライトの輝度が自動的にさがります。その場合画面には、「TEMPERATURE」と表示され、電源ランプが赤色と緑色の交互に点滅します。（機能制限設定（FUNCTION1）の「TEMP ALERT」が「OSD&LED」のとき。設定により異なります。）（この場合、明るさを調整することはできません。）
- さらに内部温度が上昇すると、本機は自動的に電源待機状態になります。（電源ランプは赤色と緑色の交互に点滅します。）
- 温度が上昇した原因を取り除いてください。
  - 温度が上昇して電源待機状態になったときは、本機の電源を入れ直すことで表示状態に戻せますが、温度が上昇した原因を取り除かないと、すぐにまた電源待機状態になります。(8 ページ)
  - 本機の設置状態や場所が、温度が上がりやすい状態にないかご確認ください。本体後面などの通風孔がふさがれていると、温度が上がりやすくなります。
  - 本機の内部や通風孔にほこりがたまっていると、内部の温度が上がりやすくなります。外部から取り除けるほこりはこまめに取り除いてください。内部のほこりの除去については、お買いあげの販売店またはお客様ご相談窓口にご相談ください。



# アフターサービスについて

## ■ 製品の保証について

この製品には保証書がついています。保証書は、販売店にて所定事項を記入してお渡ししますので、内容をよくお読みの上大切に保存してください。

保証期間はご購入の日から1年間です（ただし、光源の蛍光管は消耗品ですので、保証の対象になりません）。

保証期間中でも修理は有料になることがありますので、保証書をよくお読みください。

保証書が適用される範囲は、製品のハードウェア部分に限らせていただきます。

製品のハードウェア部分に起因しない不具合について復旧作業を行う場合は、別途作業費を申し受けます。

## ■ 修理を依頼される時は（出張修理）

先に「故障かな？と思ったら」（14ページ）をお読みのうえ、もう一度お調べください。それでも異常があるときは、使用をやめて、電源コードをコンセントから抜き、ご購入の販売店またはもよりのお客様ご相談窓口（16ページ）にご連絡ください。ご自分での修理はしないでください。たいへん危険です。

### ご連絡していただきたい内容

- ・品名：インフォメーションディスプレイ
- ・形名：PN-325/PN-H325
- ・ご購入日（年月日）
- ・故障の状況（できるだけ具体的に）
- ・ご住所（付近の目印も併せてお知らせください。）
- ・お名前
- ・電話番号
- ・訪問希望日

### 保証期間中

保証書をご提示ください。保証書の規定に従って修理させていただきます。

### 保証期間が過ぎているときは

修理によって機能が維持できる場合は、ご希望により有料で修理させていただきます。

### 修理料金のしくみ

修理料金は、技術料・部品代・出張料などで構成されています。

技術料	故障した製品を正常に修復するための料金です。
部品代	修理に使用した部品代金です。
出張料	製品のある場所へ技術者を派遣する場合の料金です。

アフターサービスについてわからないことは、ご購入の販売店またはもよりのお客様ご相談窓口（16ページ）にお問い合わせください。

# お客様ご相談窓口のご案内

修理・使いかた・お手入れなどのご相談・ご依頼、および万一、製品による事故が発生した場合は、ご購入の販売店、または下記窓口にお問い合わせください。  
※電話番号をお確かめのうえ、お間違いないようにおかけください。



<シャープサポートページ>  
<http://www.sharp.co.jp/lcd-display/corporate/support/>



## 使いかたのご相談など

使いかたや接続されているシステムに関するご相談は、ご購入の販売店・営業担当にお問い合わせください。

なお、製品に関するご質問（仕様など）は、下記でもお受けいたします。

シャープ株式会社情報通信事業本部ビジネスソリューション事業部

03-3260-8333	〒162-8408 東京都新宿区市谷八幡町8番地
0743-55-6373	〒639-1186 奈良県大和郡山市美濃庄町492番地

**受付時間** 月曜～金曜：9:00～17:00  
(土曜・日曜・祝日など弊社休日は休ませていただきます。)



## 修理のご相談など

【修理ご相談窓口】(沖縄地区を除く)

シャープドキュメントシステム株式会社



**0570-00-5008** (●全国どこからでも一律料金でご利用いただけます。)  
(●携帯電話からもご利用いただけます。)

**受付時間** 月曜～土曜：9:00～17:40 (日曜・祝日など弊社休日は休ませていただきます。)

## ■PHS・IP電話をご利用の方は…

東日本地区	03-3810-8604
西日本地区	06-6794-9676

## ■沖縄地区の方は…

沖縄シャープ電機株式会社 098-861-0866  
(月曜～金曜：9:00～17:30)  
(土曜・日曜、祝日など弊社休日は休ませていただきます。)



持込修理や部品購入のご相談は、下記窓口でも承っております。

北海道 札幌技術センター (011)641-0751 〒063-0801 札幌市西区二十四軒1条7-3-17 函館出張所 (0138)52-5190 〒040-0001 函館市五稜郭町31-17 帯広出張所 (0155)21-2881 〒080-0011 帯広市西1条南26-19-1 旭川技術センター (0166)22-8284 〒070-0031 旭川市一条通4左10	山梨 山梨出張所 (055)228-3833 〒400-0049 甲府市富竹2-1-17	奈良 奈良技術センター (0743)53-2023 〒639-1103 大和郡山市美濃庄町492
青森 青森技術センター (017)738-7778 〒030-0121 青森市妙見3-3-4 八戸出張所 (0178)45-2631 〒031-0802 八戸市小中野2-8-16	神奈川 横浜技術センター (045)753-9540 〒235-0036 横浜市磯子区中原1-2-23	島根 松江技術センター (0852)21-6110 〒690-0017 松江市西津田3-1-10
岩手 岩手技術センター (019)638-6085 〒020-0891 紫波郡矢巾町流通センター南3-1-1	長野 松本技術センター (0263)27-1636 〒399-0002 松本市芳野8-14 長野出張所 (026)293-6360 〒388-8014 長野市篠ノ井塩崎東田沢6877-1	鳥取 鳥取出張所 (0857)28-4222 〒680-0942 鳥取市湖山町東4-27-1
秋田 秋田技術センター (018)865-1258 〒010-0941 秋田市川尻町字大川反170-56	富山 富山技術センター (076)451-3933 〒930-0997 富山市新北庄町5-6-3	岡山 岡山技術センター (086)292-5830 〒701-0301 都窪郡早島町大字字尾828
宮城 仙台技術センター (022)288-9161 〒984-0002 仙台市若林区卸町東3-1-27	石川 金沢技術センター (076)249-9033 〒921-8801 石川郡野々市町御峰塚4-103	広島 広島技術センター (082)874-6100 〒731-0113 広島市安佐南区西原2-13-4 東広島技術センター (082)428-3065 〒739-0142 東広島市八本松東4-3-30
福島 福島技術センター (024)959-1421 〒963-0547 郡山市喜久田町卸3-27-2	福井 福井出張所 (0776)53-6050 〒918-8206 福井市北四ツ居町625	福山技術センター (084)952-0736 〒720-0841 福山市津之郷町津之郷272-1
新潟 新潟技術センター (025)284-6023 〒950-0965 新潟市中央区新光町9番2	岐阜 岐阜技術センター (058)274-7996 〒500-8358 岐阜市六条南3-12-9	山口 山口技術センター (083)972-4525 〒754-0024 山口市小郡若草町4-12
長岡出張所 (0258)23-1850 〒940-1104 長岡市根田屋町字崩2600	静岡 静岡技術センター (054)344-5621 〒424-0067 静岡市清水区島坂1170-1	香川 高松技術センター (087)823-4980 〒760-0065 高松市朝日町6-2-8
栃木 宇都宮技術センター (028)634-0256 〒320-0833 宇都宮市不動前4-2-41	沼津出張所 (055)924-1028 〒410-0062 沼津市宮前町11-4	徳島 徳島出張所 (088)625-8840 〒770-0813 徳島市中常三島町3-11-14
群馬 前橋技術センター (027)252-7311 〒371-0855 前橋市問屋町1-3-7	浜松技術センター (053)465-0735 〒430-0803 浜松市東区植松町1476-2	高知 高知技術センター (088)883-7039 〒781-8104 高知市高須1-14-43
茨城 水戸技術センター (029)243-0909 〒310-0851 水戸市千波町1963	愛知 名古屋技術センター (052)332-2758 〒454-0011 名古屋市中川区山王3-5-5	愛媛 松山技術センター (089)973-0121 〒791-8036 松山市高岡町178-1
埼玉 埼玉技術センター (048)666-7148 〒331-0812 さいたま市北区宮原町2-107-2	豊橋技術センター (0532)54-1830 〒440-0086 豊橋市下地町橋口17-1	福岡 福岡技術センター (092)572-2617 〒812-0881 福岡市博多区井田2-12-1
埼玉西技術センター (049)285-7294 〒350-2211 鶴ヶ島市御折町3-14-20	岡崎出張所 (0564)33-7178 〒444-0904 岡崎市西大友町字杭穴90-1	南福岡技術センター (0942)45-4551 〒839-0812 久留米市山川安居野3-12-47
埼玉東技術センター (048)979-6459 〒343-0804 越谷市南萩島346-1	三重 三重技術センター (059)231-1573 〒514-0131 津市あかつが4-6-4	北九州技術センター (093)592-6510 〒803-0814 北九州市小倉北区大手町6-12
千葉 千葉技術センター (043)299-8855 〒261-8520 千葉市美浜区中瀬1-9-2	京都 京都技術センター (075)681-9551 〒601-8102 京都市南区上鳥羽菅田町48	大分 大分技術センター (097)552-2164 〒870-0913 大分市松原町3-5-3
西千葉技術センター (047)368-8346 〒270-2231 松戸市総台6-6-1	大阪 大阪フィールドサポートセンター (06)6794-9671 〒547-8510 大阪市平野区加美南3-7-19	長崎 長崎技術センター (095)53-3858 〒856-0817 大村市古賀島町613-3
東京 東京フィールドサポートセンター ソリューションシステム技術部 サポートセンター (03)3624-7476 〒130-8610 東京都墨田区石原2-12-3	北大阪出張所 (072)634-4683 〒567-0831 茨木市鮎川5-15-3	熊本 熊本技術センター (096)237-5353 〒861-3107 上益城郡嘉島町上仲間227-78
西東京技術センター (042)583-1993 〒191-0003 日野市日野台5-5-4	堺技術センター (072)221-0451 〒590-0048 堺市堺区一条通16-8	鹿児島 鹿児島技術センター (099)259-0628 〒890-0064 鹿児島市鴨池新町12-1
	和歌山 和歌山出張所 (073)445-6298 〒641-0031 和歌山市西小二里2-4-91	宮崎 宮崎技術センター (0985)28-8371 〒880-0851 宮崎市港東1-3-2
	兵庫 阪神技術センター (06)6421-2304 〒661-0981 尼崎市猪名寺3-2-10	
	神戸技術センター (078)795-6336 〒654-0161 神戸市須磨区弥栄台3-15-2	
	姫路出張所 (079)266-8295 〒671-2222 姫路市青山5-7-7	

沖縄シャープ電機株式会社 <受付時間>月曜～金曜：9:00～17:30 (土曜・日曜、祝日など弊社休日は休ませていただきます。)  
沖縄 沖縄シャープ電機(株) (098)861-0866 〒900-0002 那覇市曙2-10-1

※所在地・電話番号・受付時間などは変わることがあります。(2008.4)

# 主な仕様

## 製品仕様

形名	PN-325/PN-H325		
液晶表示素子	32V型ワイド(対角80.0cm)TFT液晶		
最大解像度	1366×768		
最大表示色	1677万色(8ビット)		
画素ピッチ	水平0.511mm×垂直0.511mm		
最大輝度	420cd/m <sup>2</sup> ※画面の輝度は経年により劣化します。一定の輝度を維持するものではありません。		
コントラスト比	1500:1		
視野角	左右 176° / 上下 176°(コントラスト比≥10)		
表示画面サイズ	横697.7mm×縦392.2mm		
映像入力信号	デジタルDVI規格1.0準拠、アナログRGB(0.7Vp-p) [75Ω]		
同期入力信号	水平/垂直セパレート(TTL:正/負)、シンク・オン・グリーン、コンポジット・シンク(TTL:正/負)		
ビデオ信号方式	NTSC(3.58MHz)、NTSC(4.43MHz)、PAL、PAL-60、SECAM		
プラグ&プレイ	VESA DDC2B対応		
パワー・マネージメント	VESA DPMS準拠、DVI DMPM準拠		
入力端子	コンピュータ信号	デジタル	DVI-D24ピン(1系統)
		アナログ	ミニD-sub15ピン(3列)(1系統)、BNC(1系統)※1
	コンピュータ音声	φ3.5mmミニステレオジャック(1系統)	
	シリアル(RS-232C)	D-sub9ピン(1系統)	
	ビデオ映像	BNC(1系統)、RCA(1系統) ※2	
	S映像	1系統 ※2	
	コンポーネント映像	BNC(Y、Cb/Pb、Cr/Pr)(1系統)	
	音声	RCAピン(L/R 2系統)	
出力端子	コンピュータ信号	アナログ※3	ミニD-sub15ピン(3列)(1系統)
	ビデオ映像	BNC(1系統)	
	音声	RCAピン(L/R 1系統)	
	スピーカー	7W+7W [6Ω]	
電源	AC100V 50/60Hz		
使用温度条件	0~40℃		
使用湿度条件	20~80%(結露なきこと)		
消費電力	130W、入力信号待機時2W、電源待機時1W		
外形寸法	幅約789mm×奥行約133mm×高さ約477mm(突起部を除く)		
質量	約14kg(ケーブルクランプ、ケーブル類含まず)		
梱包時寸法/質量	幅 約925mm× 奥行 約280mm×高さ 約604mm/約19kg		

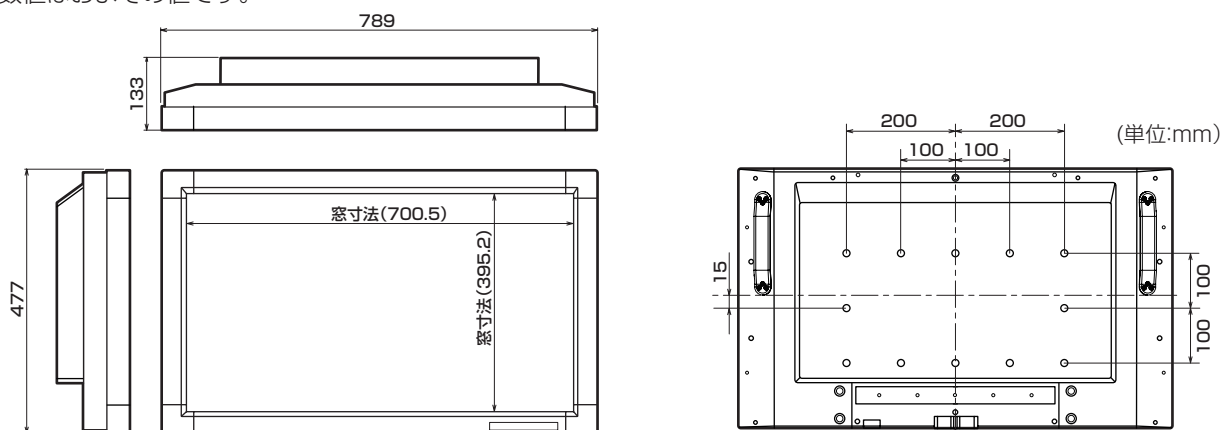
※1 プラグ&プレイには対応していません。

※2 同時に使用することはできません。

※3 アナログコンピュータ入力信号のスルー出力です。プラグ&プレイには対応していません。

## 寸法図

数値はおよその値です。



取り付け金具用ネジ穴  
(ネジM6×12カ所)

※取り付け金具の厚さ+10mmのM6ネジを使用してください。

## 主な仕様

### ■ PC 対応信号タイミング

画面解像度		水平周波数	垂直周波数	ドット周波数	アナログ信号	デジタル信号
VESA	640×480	31.5kHz	60Hz	25.175MHz	○	○
		37.9kHz	72Hz	31.5MHz	○	○
		37.5kHz	75Hz	31.5MHz	○	○
	800×600	35.1kHz	56Hz	36.0MHz	○	—
		37.9kHz	60Hz	40.0MHz	○	○
		48.1kHz	72Hz	50.0MHz	○	○
		46.9kHz	75Hz	49.5MHz	○	○
	848×480	31.0kHz	60Hz	33.75MHz	○	○
	1024×768	48.4kHz	60Hz	65.0MHz	○	○
		56.5kHz	70Hz	75.0MHz	○	○
		60.0kHz	75Hz	78.75MHz	○	○
	1280×768	47.8kHz	60Hz	79.5MHz	○	○
60.3kHz		75Hz	102.25MHz	○	○	
1360×768	47.7kHz	60Hz	85.5MHz	○	○	
ワイド	1280×720	44.7kHz	60Hz	74.4MHz	○	○
US TEXT	720×400	31.5kHz	70Hz	28.3MHz	○	○
Sun	1024×768	48.3kHz	60Hz	64.13MHz	○	—
		53.6kHz	66Hz	70.4MHz	○	—
		56.6kHz	70Hz	74.25MHz	○	—

※ すべてノンインターレースのみの対応です。

※ 接続するコンピュータによっては、上記対応信号であっても正しく表示できない場合があります。

※ Sun の各周波数は参考値です。

### ■ パワーマネージメント

本機は、VESA DPMS、DVI DMPM に準拠しています。本機のパワーマネージメント機能が動作するためには、ビデオカードやコンピュータも同規格に適合している必要があります。

DPMS : Display Power Management Signaling

DPMSモード	画面	消費電力	水平同期	垂直同期
ON STATE	表示	130W	あり	あり
STANDBY	無表示	2W	なし	あり
SUSPEND			あり	なし
OFF STATE			なし	なし

DMPM : Digital Monitor Power Management

DMPMモード	画面	消費電力
Monitor ON	表示	130W
Active OFF	無表示	2W

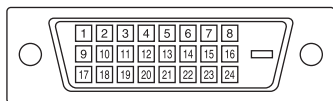
### ■ DDC(プラグ&プレイ)

本機は、VESA の DDC (Display Data Channel) 規格をサポートしています。

DDC とは、ディスプレイとコンピュータのプラグ&プレイを行うための信号規格です。ディスプレイとコンピュータの間で解像度などに関する情報を受け渡しします。この機能は、コンピュータが DDC に対応しており、プラグ&プレイモニターを検出する設定になっている場合に使用できます。

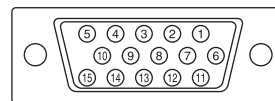
DDC には、通信方式の違いによりいくつかの種類があります。本機は、DDC2B に対応しています。

■ PC デジタル RGB 入力端子のピン配列  
(DVI-D24 ピン)



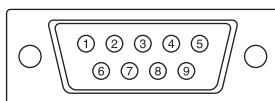
番号	機能	番号	機能
1	TMDSデータ2-	13	N.C.
2	TMDSデータ2+	14	+5V
3	TMDSデータ2/4シールド	15	GND
4	N.C.	16	ホットプラグ検知
5	N.C.	17	TMDSデータ0-
6	DDCクロック	18	TMDSデータ0+
7	DDCデータ	19	TMDSデータ0/5シールド
8	N.C.	20	N.C.
9	TMDSデータ1-	21	N.C.
10	TMDSデータ1+	22	TMDSクロックシールド
11	TMDSデータ1/3シールド	23	TMDSクロック+
12	N.C.	24	TMDSクロック-

■ PC アナログ RGB 入力端子ピン配列  
(ミニ D-sub15 ピン)



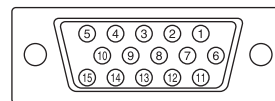
番号	機能	番号	機能
1	赤映像信号入力	9	+5V
2	緑映像信号入力	10	GND
3	青映像信号入力	11	N.C.
4	N.C.	12	DDCデータ
5	GND	13	水平同期信号用入力
6	赤映像信号用GND	14	垂直同期信号用入力
7	緑映像信号用GND	15	DDCクロック
8	青映像信号用GND		

■ RS-232C 入力端子のピン配列  
(D-sub9 ピン)



番号	機能	番号	機能
1	N.C.	6	データセットレディ送信
2	送信データ	7	送信要求受信
3	受信データ	8	送信可送信
4	データ端末レディ受信	9	N.C.
5	GND		

■ PC アナログ RGB 出力端子のピン配列  
(ミニ D-sub15 ピン)



番号	機能	番号	機能
1	赤映像信号出力	9	+5V
2	緑映像信号出力	10	GND
3	青映像信号出力	11	N.C.
4	N.C.	12	N.C.
5	GND	13	水平同期信号用出力
6	赤映像信号用GND	14	垂直同期信号用出力
7	緑映像信号用GND	15	N.C.
8	青映像信号用GND		



「よくあるご質問」などは  
ホームページをご活用ください。



シャープサポートページ

<http://www.sharp.co.jp/lcd-display/corporate/support/>



### 使いかたのご相談など

使いかたや接続されているシステムに関するご相談は、ご購入の販売店・営業担当にお問い合わせください。

なお、製品に関するご質問（仕様など）は、下記でもお受けいたします。

シャープ株式会社情報通信事業本部ビジネスソリューション事業部

03-3260-8333	〒162-8408 東京都新宿区市谷八幡町8番地
0743-55-6373	〒639-1186 奈良県大和郡山市美濃庄町492番地

**受付時間** 月曜～金曜：9:00～17:00  
（土曜・日曜・祝日など弊社休日は  
休ませていただきます。）



### 修理のご相談など

**【修理ご相談窓口】**（沖縄地区を除く）

シャープドキュメントシステム株式会社



**0570-00-5008**（●全国どこからでも一律料金でご利用いただけます。）  
（●携帯電話からもご利用いただけます。）

**受付時間** 月曜～土曜：9:00～17:40（日曜・祝日など弊社休日は休ませていただきます。）

### ■PHS・IP電話をご利用の方は…

東日本地区	03-3810-8604
西日本地区	06-6794-9676

### ■沖縄地区の方は…

沖縄シャープ電機株式会社 098-861-0866  
（月曜～金曜：9:00～17:30）  
（土曜・日曜、祝日など弊社休日は休ませていただきます。）

●電話番号・受付時間などは変わることがあります。（2008.6）

# シャープ株式会社

本 社 〒545-8522 大阪市阿倍野区長池町22番22号  
情報通信事業本部 〒639-1186 奈良県大和郡山市美濃庄町492番地