

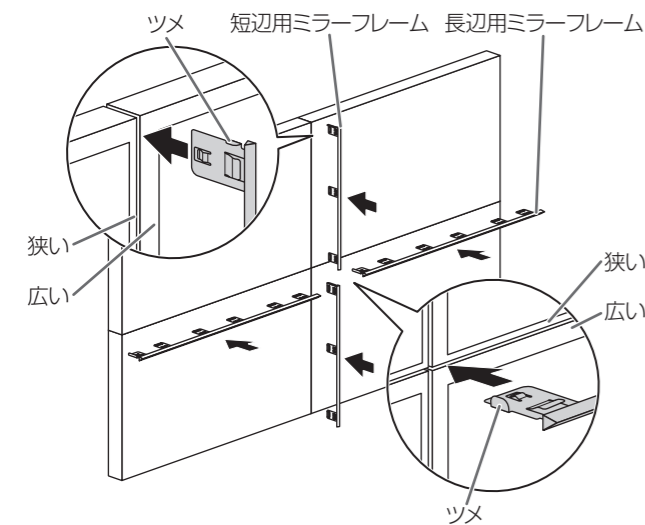
長辺用ミラーフレーム 形名 PN-ZR32 短辺用ミラーフレーム 形名 PN-ZR33

取扱説明書

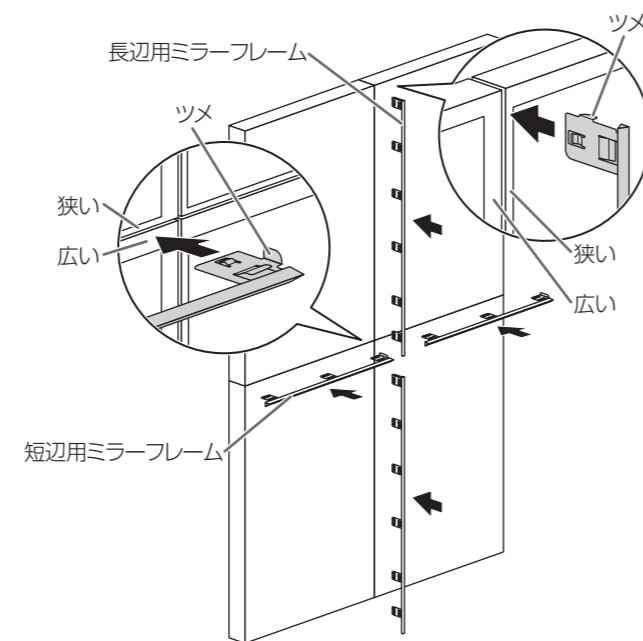
■取り付けかた

1. 本製品の端を図のようにインフォメーションディスプレイの角に密着させながら、マルチディスプレイの隙間へまっすぐに差し込む。
ツメのある面を、インフォメーションディスプレイの額縁の狭い方にあわせませす。

横置き設置の場合



縦置き設置の場合



対応機種(2011年3月現在) インフォメーションディスプレイ PN-V601

お買いあげいただき、まことにありがとうございました。

この取扱説明書をよくお読みのうえ、正しくお使いください。

- ご使用前に「安全にお使いいただくために」(下記)を必ずお読みください。
- この取扱説明書は、いつでも見ることができるところに必ず保管してください。

お願い

- ※この製品は厳重な品質管理と検査を経て出荷しておりますが、万一故障または不具合がありましたら、お買いあげの販売店またはもよりのお客様ご相談窓口までご連絡ください。
- ※お客様もしくは第三者がこの製品の使用を誤ったことにより生じた故障、不具合、またはそれらに基づく損害については、法令上の責任が認められる場合を除き、当社は一切その責任を負いませんので、あらかじめご了承ください。
- ※この製品は付属品を含め、改良のため予告なく変更することがあります。
- ※本書に記載しているイラストは説明用のものであり、実際とは多少異なる場合があります。

マルチディスプレイとして設置する対象インフォメーションディスプレイに本製品を取り付けると、インフォメーションディスプレイ間の額縁が目立ちにくくなります。

安全にお使いいただくために

この取扱説明書には、安全にお使いいただくためのいろいろな表示をしています。その表示を無視して、誤った取り扱いをすることによって生じる内容を「警告」に区分しています。内容をよく理解してから本文をお読みください。

図記号の意味 (図記号の一例です。)

- ⚠ 記号は、気をつける必要があることを表しています。
- ⊘ 記号は、してはいけないことを表しています。
- ❗ 記号は、しなければならないことを表しています。

警告 この表示を無視して誤った取り扱いをすると、人が死亡または重傷を負うおそれがある内容を示しています。

- ❗ 本機の取り付け・取り外しは、お買いあげの販売店か設置業者に依頼する。
- ⊘ 対応機種以外には使用しない。改造して使用しない。

付属品

万一、不足のものがありましたら、販売店にご連絡ください。

- ミラーフレーム (1個)
- 取扱説明書 (本書)

※この製品は日本国内向けであり、日本語以外の取扱説明書はありません。

This model is designed exclusively for Japan, with manuals in Japanese only.



「よくあるご質問」などは
ホームページをご活用ください。

シャープサポートページ

<http://www.sharp.co.jp/lcd-display/corporate/support/>



使いかたのご相談など

使いかたや接続されているシステムに関するご相談は、ご購入の販売店・営業担当にお問い合わせください。

なお、製品に関するご質問(仕様など)は、下記でもお受けいたします。

シャープ株式会社		受付時間 月曜～金曜：9:00～17:00 (土曜・日曜・祝日など弊社休日は休ませていただきます。)
国内営業統轄 ディスプレイシステム営業推進センター	03-3260-8333 〒162-8408 東京都新宿区市谷八幡町8番地	
ビジネスソリューション事業推進本部	0743-55-6373 〒639-1186 奈良県大和郡山市美濃庄町492番地	



修理のご相談など

【修理ご相談窓口】(沖縄地区を除く)

シャープドキュメントシステム株式会社

0570-00-5008 (全国どこからでも一律料金でご利用いただけます。)
(携帯電話からもご利用いただけます。)

受付時間 月曜～土曜：9:00～17:40 (日曜・祝日など弊社休日は休ませていただきます。)

■PHS・IP電話をご利用の方は…

東日本地区 03-3810-8604
西日本地区 06-6794-9676

■沖縄地区の方は…

沖縄シャープ電機株式会社 098-861-0866
(月曜～金曜：9:00～17:30)
(土曜・日曜、祝日など弊社休日は休ませていただきます。)

●電話番号・受付時間などは変わることがあります。(2011.1)

シャープ株式会社

本 社 〒545-8522 大阪市阿倍野区長池町22番22号
ビジネスソリューション事業推進本部 〒639-1186 奈良県大和郡山市美濃庄町492番地

Printed in China

取り付け時・ご使用上のご注意



本機の取り付け・取り外しは、お買いあげの販売店か設置業者に依頼してください。
警告 お客様自身による作業は行わないでください。

- 取り付け不備、取り扱い不備による事故、損傷については、当社は責任を負いません。

- インフォメーションディスプレイを設置する際に、ミラーフレームを差し込むための隙間が必要です。
- 本製品をインフォメーションディスプレイの液晶パネルに当てないように注意してください。
- 汚れは柔らかい乾いた布で軽くふきとってください。
- 本製品の表面を傷つけないよう注意してください。

取り付け手順

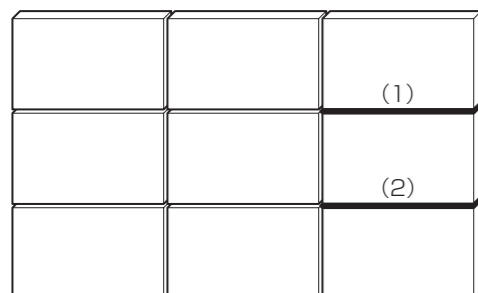
■取り付け順序について

ミラーフレームの取り付けには順序があります。以下の順序に従い、ミラーフレームを取り付けてください。

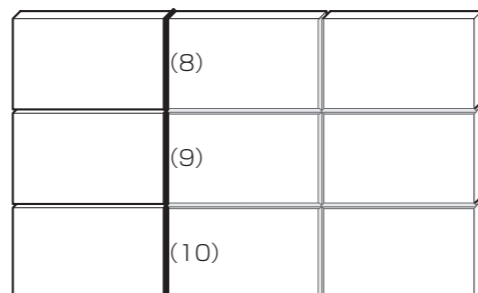
- ※順序を間違えると、ツメが接触し取り付けできません。
- ※ミラーフレームを外す場合は、取り付けの逆順で外してください。

横置き設置の場合

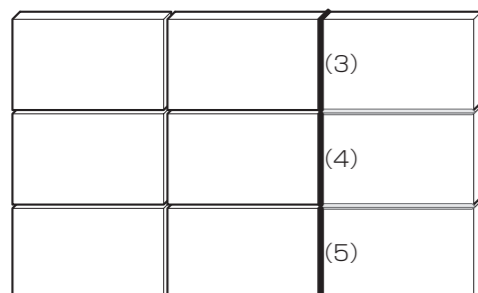
1. マルチディスプレイの最右列に、長辺用ミラーフレーム (1) (2) を取り付け。



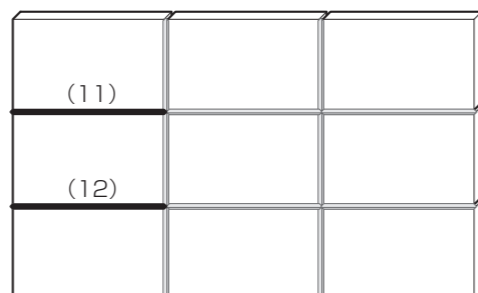
4. マルチディスプレイの右から2列目に、短辺用ミラーフレーム (8) (9) (10) を取り付け。



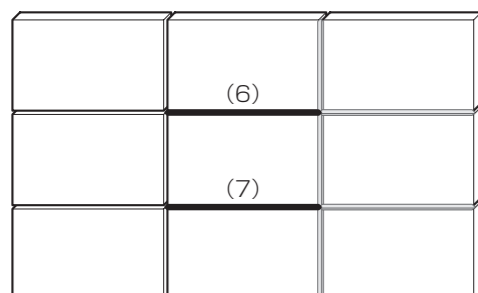
2. マルチディスプレイの最右列に、短辺用ミラーフレーム (3) (4) (5) を取り付け。



5. 以降、右列から長辺用ミラーフレーム→短辺用ミラーフレームの順に取り付ける。(11) (12)

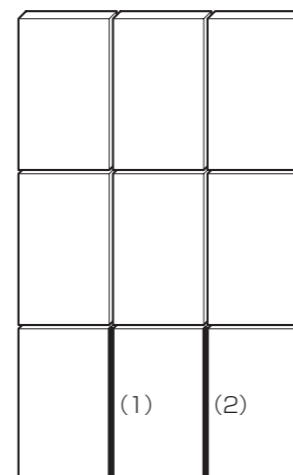


3. マルチディスプレイの右から2列目に、長辺用ミラーフレーム (6) (7) を取り付け。

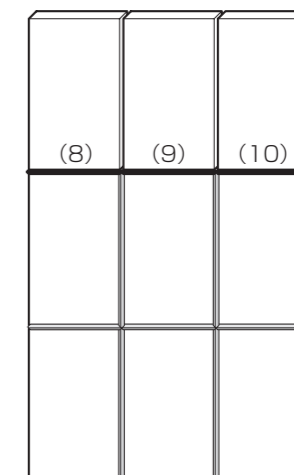


縦置き設置の場合

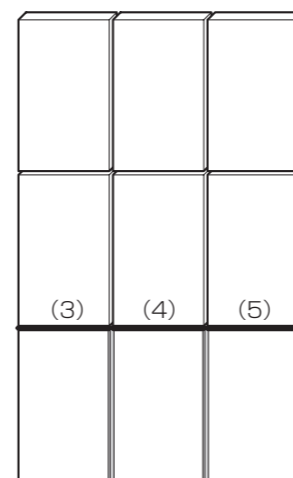
1. マルチディスプレイの最下列に、長辺用ミラーフレーム (1) (2) を取り付け。



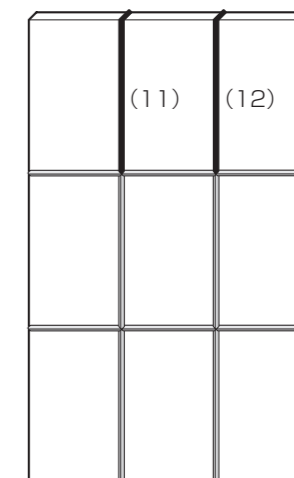
4. マルチディスプレイの下から2列目に、短辺用ミラーフレーム (8) (9) (10) を取り付け。



2. マルチディスプレイの最下列に、短辺用ミラーフレーム (3) (4) (5) を取り付け。



5. 以降、下列から長辺用ミラーフレーム→短辺用ミラーフレームの順に取り付ける。(11) (12)



3. マルチディスプレイの下から2列目に、長辺用ミラーフレーム (6) (7) を取り付け。

