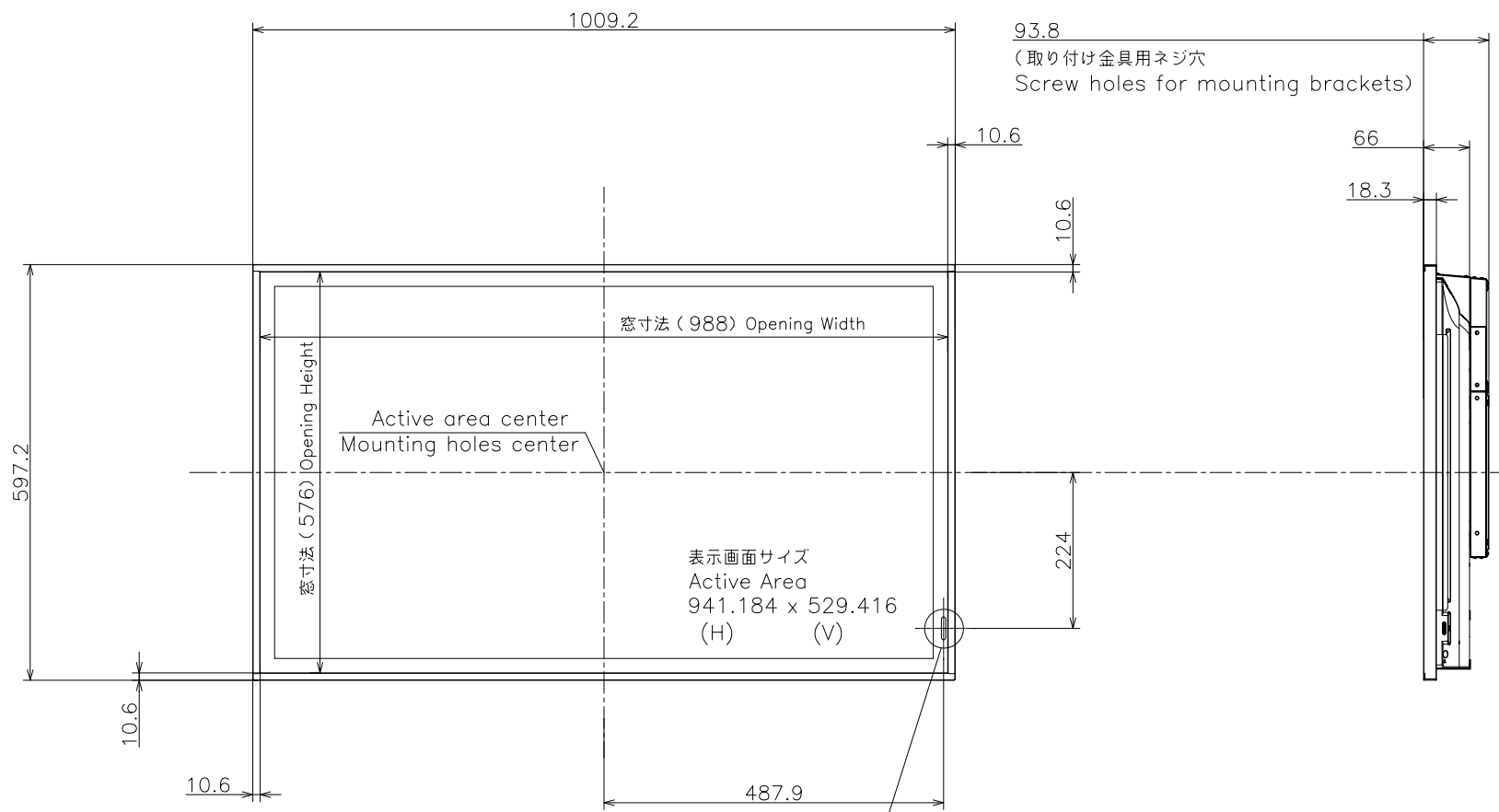


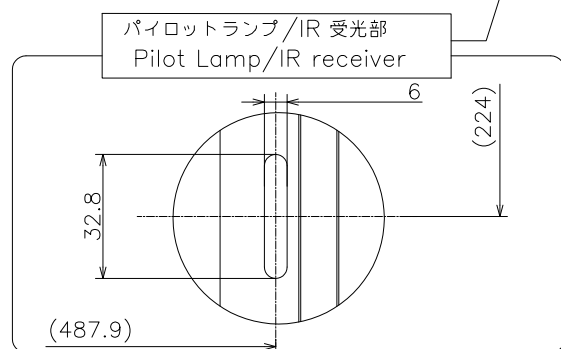
PN-HW4HT

寸法図

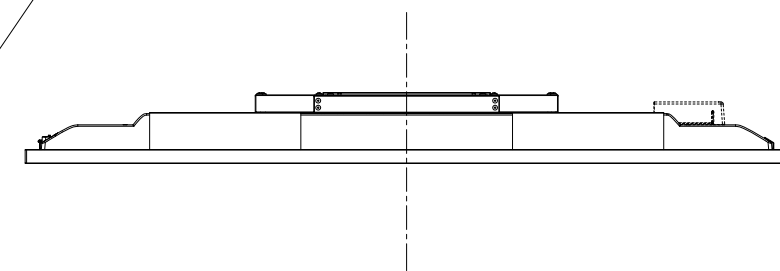
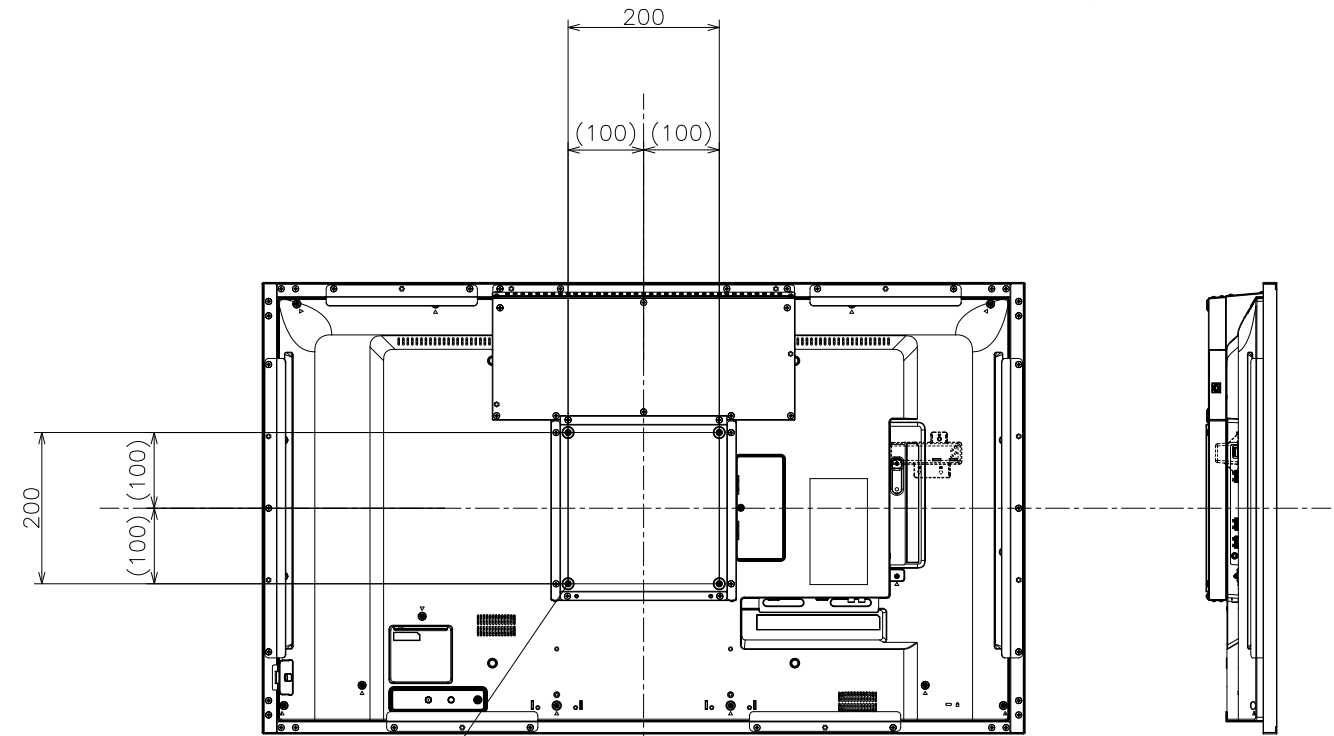
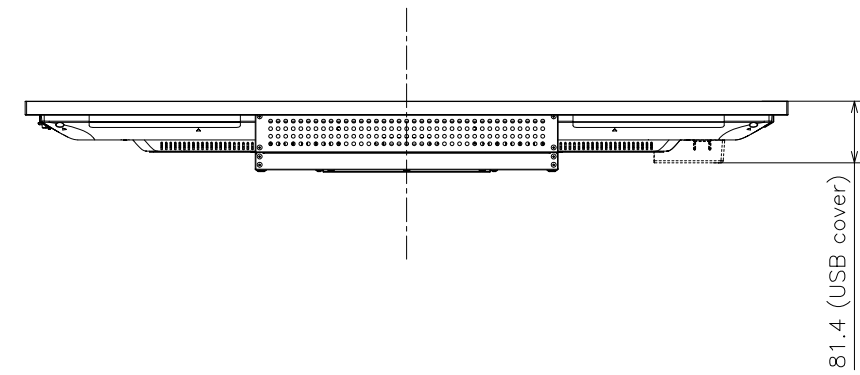
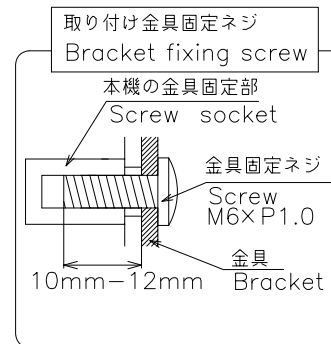
Dimensional Drawing



⇒
縦置き設置時 上方向
In portrait installation: this side up



4- 取り付け金具用ネジ穴
4- Screw holes for mounting brackets



質量	16	kg
Weight	Approx.	

単位 : mm
Unit : mm