

SHARP

Be Original.

液晶テレビ

<http://www.sharp.co.jp/business/aquos/>

カタログ 2017-4

LC-40BH30/LC-32BH35

オープン価格(受注生産品)

AQUOS

各種VODサービスなどインターネットに対応^{※1}、
直下型LEDバックライト搭載で明るくクリアな映像。



LC-32BH35

LC-40BH30

40V型 LC-40BH30 オープン価格

達成率 **200%** 年間消費電力量 **75kWh/年**

グリーン購入法 適合商品

32V型 LC-32BH35 オープン価格

達成率 **210%** 年間消費電力量 **39kWh/年**

グリーン購入法 適合商品

直下型 LED^{※2} 裏録専用チューナー^{※2} 2画面同時表示 AQUOS フォアリンク^{※3} HDD録画^{※3} HDD長時間対応^{※3} HDD裏番組録画^{※3}

USB外付けハードディスクは別売

DIGITAL x2 BS DIGITAL x2 IS DIGITAL x2 HDMI

エコ技

インターネット機能^{※1}搭載

アクトビラなどの各種動画配信サービスを、セットトップボックス(STB)なしで、LAN配信にて利用できます。

※1 インターネットサービスを使用するためには、ブロードバンド環境が必要です。回線業者やプロバイダーとの契約・使用料が必要です。

VOD(ビデオ・オン・デマンド)サービス例

	提供:株式会社TSUTAYA TV
	提供:株式会社NTTぷらら
	提供:株式会社アクトビラ
	提供:ハリウッドチャンネル株式会社
	提供:株式会社DMM.com

●画面はイメージであり、サービスの変更に伴い、アイコンの表示が変更になる場合があります。

アナログ音声出力端子搭載

アナログ音声出力に対応(AV音声入力切換方式)。スピーカー用アンプ(市販品)などの外部機器との接続が可能です。

PC入力(ミニD-Sub 15ピン)^{※6}端子搭載

パソコンモニターとして活用できます。また、アナログRGB出力やデジタル出力^{※7}対応のテレビ会議システムのモニターとしても使えます。

直下型LEDバックライト搭載

液晶パネル直下に配置したLEDバックライトにより、画面全体を均一に明るくし、色鮮やかで、クリアな映像を再現します。

シンプルなスリムデザイン

どんなお部屋にもマッチしやすいブラックカラーを採用。また、狭額縁による省スペース化も実現しています。別売の壁掛け金具AN-130AG1との組み合わせで壁掛け設置も可能です。

●テレビを見るには、AC電源、アンテナへの接続等が必要です。また画面はハメコミ合成写真です。 ※2 2番組同時録画はできません。チューナーの1つは裏番組録画専用チューナーです。 ※3 動作確認済み機種については当社ホームページ <http://www.sharp.co.jp/support/aquos/> でご確認ください。 ※4 株式会社パフアロー製の長時間録画対応ハードディスクとの接続に対応。長時間録画対応ハードディスクの商品詳細については、株式会社パフアローのホームページ(buffalo.jp)で確認ください。 ※5 「ひかりTV」をご覧いただくには、フレッツ光または光コラボレーション事業者が提供する光アクセスサービスの契約と、「ひかりTV」視聴契約が必要です。 ※6 アナログRGB端子付きPCとの接続には市販のミニD-Sub 15ピンケーブルが必要です。 ※7 HDMIにて入力。

本カタログ掲載商品の価格には、配送・設置・アンテナ・ケーブル・付帯工事、使用済み商品の引き取りなどの費用は含まれておりません。

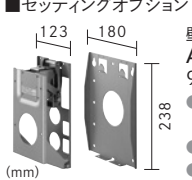
また、テレビ(ブラウン管式、液晶式、プラズマ式)を廃棄する場合には家電リサイクル法に基づく収集・運搬料金、再商品化等料金(リサイクル料金)が必要になります。

■本体仕様一覧表

型名	LC-40BH30	LC-32BH35
画面サイズ 幅×高さ/対角 (cm)	40V型ワイド (88.6×49.8/101.6)	32V型ワイド (69.8×39.2/80.0)
画素数 (水平×垂直 画素)	1,920×1,080	1,366×768
外形寸法 幅×奥行×高さ (cm)※1	①92.6×19.3(23.6※2)×60.2 ②92.6×8.6×55.3	①73.3×16.9(20.1※2)×48.4 ②73.3×8.4×44.0
梱包サイズ 幅×奥行×高さ (cm)※3	111.5×20.8×66.1	90.2×16.0×51.3
本体質量 (kg)※1	①約11.5 ②約9.5	①約6.1 ②約5.5
消費電力 (W)※4	約80	約65
待機時消費電力 (W)	0.1	0.15
年間消費電力量 (kWh/年)※5	75	39
J-Mossグリーンマーク適合	●	●
転倒防止用部品※6	●	●
チューナー	地上デジタル (CATV/パススルー対応) BS/110度CSデジタル	2※7 2※7
映像	視野角※8	176度
音声	アンプ/音声実用最大出力 (JEITA)	デジタルアンプ/10W (5W+5W) フルレンジ×2個

型名	LC-40BH30	LC-32BH35
機能・ネットワーク	2画面機能※9 AQUOS ファミリンク対応※10 ホームネットワーク	放送+外部入力 ● ●(プレーヤー)
録画・再生機能	USB外付けハードディスク (別売)対応※11	●(裏番組録画対応)
省エネ・節電機能	明るさセンサー セーブモード オン・オフタイマー	● ●(おはよう・おやすみタイマー)
接続端子	HDMI入力端子 D端子 AV入力(映像・赤・右音声・白・左音声) アナログ音声出力 ヘッドホン端子 PC入力(ミニD-Sub15ピン)※15 USB端子 LAN端子	2(1080/24p対応)※12 1(D5)※13 1 1※14 1 1(音声・ステレオミニ) 1:USBハードディスク/USBメモリ(写真/音楽/動画)用 1※16
付属品		B-CASカード/リモコン・リモコン用乾電池(2個)

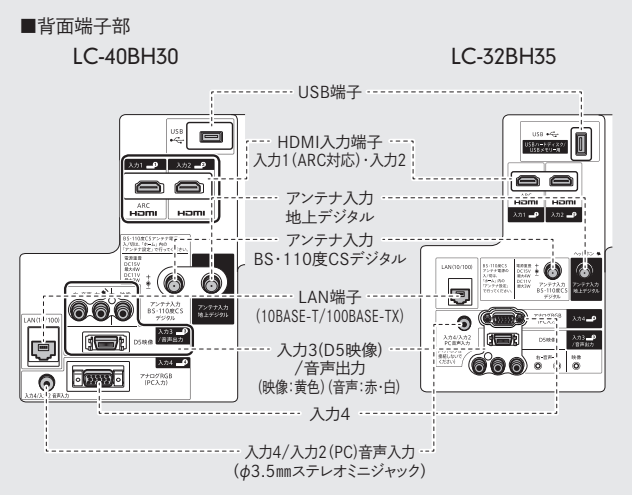
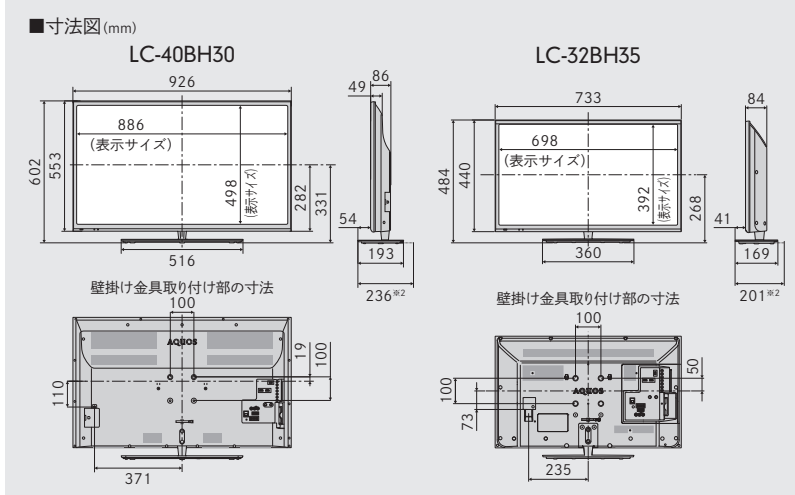
■セッティングオプション



壁掛け金具※17
AN-130AG1
9,000円+税*

- 取付角度: 0°、5°、10°、15°、20° (前方向) 可変
- 質量※18: 約1.6kg
- 厚み寸法※19: 80mm

●掲載の商品は車載には対応していません。 ※1 ①はディスプレイ部+スタンド部、②はディスプレイ部。 ※2 転倒防止器具を最も長くした時。 ※3 梱包サイズは目安です。 ※4 定格消費電力。電気用品安全法に基づき算出しています。 ※5 年間消費電力量とは、省エネ法に基づいた、一般家庭での平均視聴時間(4.5時間)を基準に算出した、一年間に使用する電力量です。年間消費電力量は、AV機能を「標準」として測定しています。 ※6 壁面・テレビ台等に固定するひも、ネジ、ヒートン等は各販店品をご用意ください。背面のクランプは1カ所になります。 ※7 2番組同時録画はできません。チューナーの1つは裏番組録画専用チューナーです。 ※8 JEITA規格標準(コントラスト比10:1が確保できる角度)。 ※9 デジタル放送またはUSBハードディスクで録画した番組の再生と外部入力を2画面にできます。デジタル放送とUSBハードディスクで録画した番組の再生の2画面はできません。また外部入力同士の2画面表示はできません。 ※10 AQUOS ファミリンクII/AQUOS ファミリンク対応。 ※11 動作確認済み機種については当社ホームページhttp://www.sharp.co.jp/support/aquos/でご確認ください。 ※12 480i, 480p, 1080i, 720p (30Hz/60Hz), 1080p (24Hz/30Hz/60Hz) 入力対応。 ※13 AV入力との切替。 ※14 AV音声入力を音声出力に切り換える方式です。 ※15 アナログRGB入力端子搭載(アナログRGB端子付きPCとの接続には市販のミニD-sub15ピンケーブルが必要です)。DVI-D端子付きPCとの接続には市販のDVI-HDMI変換ケーブルを使用して、HDMI端子に接続してください。音声ケーブル(ミニプラグ)を接続することで音声もお楽しみいただけます。 ※16 デジタル放送の双方方向通信端子(10BASE-T/100BASE-TX)。インターネット接続にも使用します。 ※17 ▲警告:設置工事および取り付けに関しては、事前に販売店および工事専門業者にご相談ください(家屋の構造によっては、取り付けられない場合があります)。壁掛け金具を壁に取り付けるには、壁の材質や強度に応じて、市販の壁取り付け用ネジ等が必要になります。 ※18 壁掛け金具は、壁金具とテレビ側金具で構成されています。数値は両者を合わせた質量です。 ※19 壁側金具にテレビ側金具をセットした際、の両者を組み合わせた壁面からの寸法です(取付角度0°の場合、テレビ厚みは除きます)。 ●ケーブルテレビ(CATV)をご利用の場合、トランスモジュレーション方式では録画することができません。CATVの方式についてはご契約のCATV会社にご確認ください。 *オプションのみの価格です。テレビは含まれておりません。



■USB外付けハードディスク使用時のご注意は当社ホームページ <http://www.sharp.co.jp/aquos/lineup/hddchui.html> でご確認ください。

■商品ご理解のために

- 液晶テレビご使用について ●テレビを見るにはAC電源への接続等が必要です。●電池は使用できません。●液晶パネルは非常に精密度の高い技術でつくられており、99.99%以上の有効画素がありますが、0.01%以下の画素欠けや常時点灯のものがありますので、あらかじめご了承ください。●屋外で使用する場合は、日差しや加減が見えにくい場合があります。●テレビゲームをお楽しみ頂けますが、原理上、光線銃などを使い、画面を標的にするゲームは使用できません。また、ゲームによっては、動きの速いシーンにおいて、反応が遅延する場合があります。●本機を分解すると保証が無効となります。
- 110度CSデジタル放送のご視聴について ●110度CSデジタル放送を視聴するには、110度CSデジタルチューナー搭載AQUOSに加え、対応した衛星アンテナの設置が必要です。また、分配器やブースター等をご使用の場合も、対応した機器が必要です。●110度CSデジタル放送は、入会金・月会費などが必要になる有料放送です。お楽しみ頂くには加入申込みが必要ですが(一部、無料チャンネルもあります)。●110度CSデジタルチューナー搭載AQUOSでは、東経124度または東経128度を使用して放送されているCSデジタル放送をご覧いただけます。
- カタログについてのご注意 ●液晶テレビは、各種の画面サイズ切り替え機能を備えています。テレビ番組等ソフトの映像比率と異なる画面サイズを選択されます。オリジナルの映像とは見え方に差があります。この点にご留意の上、画面サイズをお選びください。●テレビを営利目的または公衆に視聴されることを目的とし、喫茶店・ホテルなどにおいて2画面状態・画面サイズ切り替え機能(ワイドモードなど)を利用して画面の圧縮、引き伸ばし等を行います。著作権法上で保護されている著作物の権利を侵害する恐れがありますのでご注意ください。●地上デジタル、BSデジタル関連商品はARIB(電波産業会)規格に基づいた商品仕様となっております。将来規格変更があった場合は、商品仕様を変更する場合があります。●CATVを受信するときは、使用する機器ごとにCATV会社との受信契約が必要です。さらに、スクランブルのかかった有料放送の視聴・録画にはホームターミナル(アダプター)が必要になります。詳しくは、CATV会社にご相談ください。●本カタログに掲載された液晶テレビはJIS C 61000-3-2適合品(日本工業規格「電磁両立性-第3-2部-限度値-高調波電流発生限度値(1相当りの入力電流が20A以下の機器)」に基づき、商用電力系統の高調波環境目標レベルに適合して設計・製造した製品)です。●テレビの「○V型」は、有効画面の対角寸法を基準とした大きさの目安です。●本カタログに掲載されている製品は日本国内仕様です。海外では使用できない場合があります。●本カタログに掲載された商品は、品切れになることがありますので、販売店にお確かめの上、お選びください。●製品改良のため仕様の一部を予告なく変更することがあります。また商品の色調は印刷のため実物とは異なる場合もありますのであらかじめご了承ください。●本カタログの画面は、すべてハメコ合成写真です。●液晶テレビの補修用部品性能の保有期間は、製品の製造打ち切り後8年です。●本カタログに掲載の液晶テレビは電話線端子がありませんので、視聴者参加型データ放送など、接続に電話線が必要となる一部のサービスは、ご利用いただけません(LAN接続でもご利用できるものもあります)。●WOWOW等のスクランブル放送の受信には、株式会社WOWOW等との視聴契約が必要です。●HDMI、High-Definition Multimedia Interface、およびHDMIロゴは、米国およびその他の国におけるHDMI Licensing Administrator, Inc.の商標または、登録商標です。●AQUOS LC-40BH30、LC-32BH35の一部にIndependent JPEG Groupが開発したモジュールが含まれています。●その他記載されている会社名・製品名は各社の登録商標または商標です。●▲警告:設置工事および取り付けに関しては、事前に販売店および工事専門業者にご相談ください(家屋の構造によっては、壁や床面の補強が必要になったり、取り付けられない場合があります)。
- QRコードから誘導されるサイトについてのご注意 ●当サイト及び動画の視聴は無料ですが、通信料金はお客様のご負担となります。●QRコードは株式会社サンソウウェブの登録商標です。

安全に関するご注意

- 正しく安全にお使いいただくため、ご使用前に必ず「取扱説明書」と「安全上のご注意」をよくお読みください。
- 水、湿気、湯気、ほこり、油煙等の多い場所に設置しないでください。火災、感電、故障の原因となることがあります。

●ご購入の際は、購入年月日・販売店名など所定の事項を記入した保証書を必ずお受け取りください。
●製造番号は、安全確保上重要なものです。お買い上げの際は、商品本体に製造番号が表示されているかお確かめください。

ご質問、お困りごとは、気軽にアクセス。しっかりアシスト!

SHARP オンラインサポート
<http://www.sharp.co.jp/support/>

●お客様ご相談窓口
固定電話・PHSからはフリーダイヤル **0120-001-251** (受付時間) (年末年始を除く)
携帯電話からはナビダイヤル **0570-550-113** ○月曜日～土曜日:午前9時～午後6時
○日曜日・祝日:午前9時～午後5時
※フリーダイヤル・ナビダイヤルをご利用いただけない場合は、043-331-1626

シャープ株式会社
本社 〒590-8522
大阪府堺市堺区匠町1番地

このカタログの内容は、**2017年4月20日現在**のもので、
1.5 ANBH35

適正な表示を推進しています
表示を正しく
家電公取協会員

■お求めは信用と技術を誇る当店で ■アフターサービスのお申し込みはお買い上げの店へ

FSC www.fsc.org ミックス 責任ある水産資源を使用した証 FSC® C017162

●このカタログの用紙には、環境に配慮した植林木を使用しています。
●このカタログは環境に配慮した植物油インキを使用しています。

VEGETABLE OIL INK