

2022年2月14日

シャープ株式会社

液晶プロジェクターを長期間「天吊り設置」でご使用されているお客様へのお願い

平素は、シャープ製品をご愛用いただき、誠にありがとうございます。

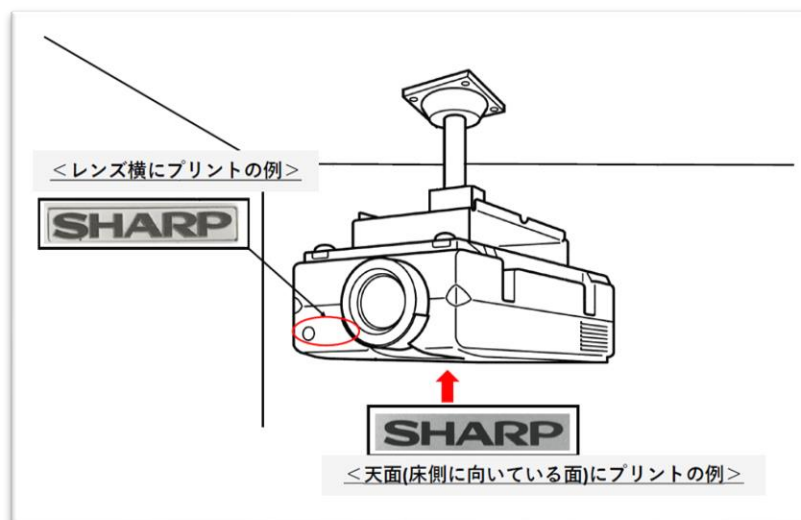
液晶プロジェクターを長期間「天吊り設置」でご使用されていると、経年劣化が進み、ごくまれに天吊り金具と本体（キャビネット）の接合部等が破損してしまう恐れがあります。

長期間「天吊り設置」でご使用のお客様は、天吊り金具から取り外してお使いいただきますよう、よろしくお願い申し上げます。

【シャープ製品の見分け方】

- SHARP ロゴの有無

※レンズ横、もしくは天面(床側に向いている面)にプリントされています。



また、お客様のご要望に応じて点検(有償)を実施させていただきますので、ご不明な点がございましたら、下記窓口までご連絡をよろしくお願いいたします。

<お問い合わせ窓口>

フリーダイヤル（無料） 0120 - 152 - 257

受付時間： 月曜～金曜・・・午前9時～午後5時（弊社休日を除く）

※電話番号をお確かめの上、おかけ間違いのないよう、お願い申し上げます。

*本件の対応に関連し、弊社の関係会社（シャープマーケティングジャパン株式会社、沖縄シャープ電機株式会社）にお客様の個人情報を開示することがありますが、弊社と同様、厳密な管理を行います。