

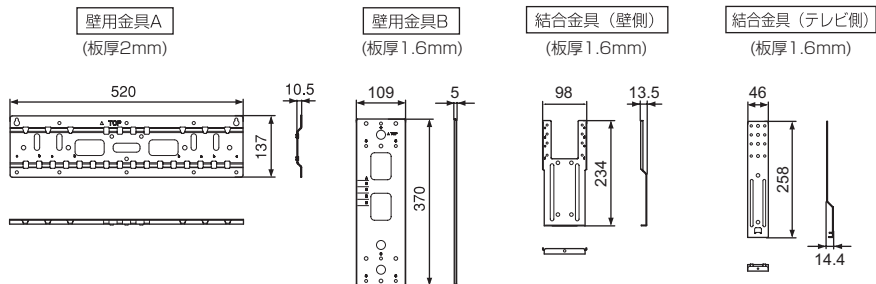
## 必ずお守りください

液晶カラーテレビの設置には特別な技術が必要ですので、必ず専門の取り付け工事業者へご依頼ください。お客様による工事は一切行わないでください。取り付け不備、取り扱い不備による事故、損傷については、当社は責任を負いません。

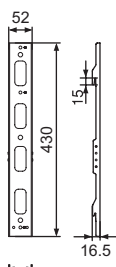
## ◎工事店様へ

- ・お客様の安全のため、取り付け場所の強度には、液晶カラーテレビと壁掛け金具の荷重に耐えるよう十分注意のうえ、設計施工を行ってください。
- ・作業は必ず2名以上で行ってください。
- ・壁用金具に対する壁取付ねじは同梱されていません。壁に適合する市販のねじを選定ください。

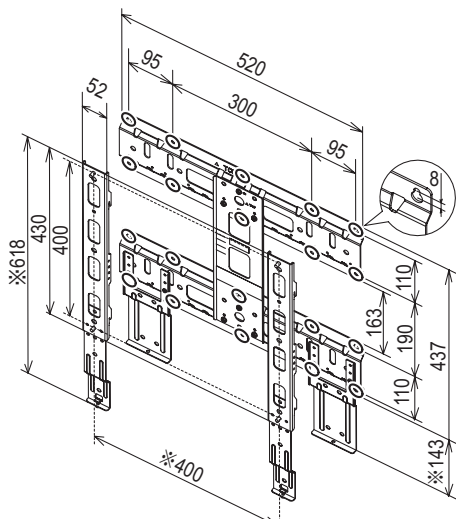
## 外形寸法図



テレビ取付金具  
(板厚2mm)



組み立て外観図



※液晶カラーテレビLC-46XJ1に取り付ける場合の寸法です。

・壁用金具は、○印の位置のねじ孔(20ヶ所)を市販のねじ(径6mm)で固定します。

単位：mm