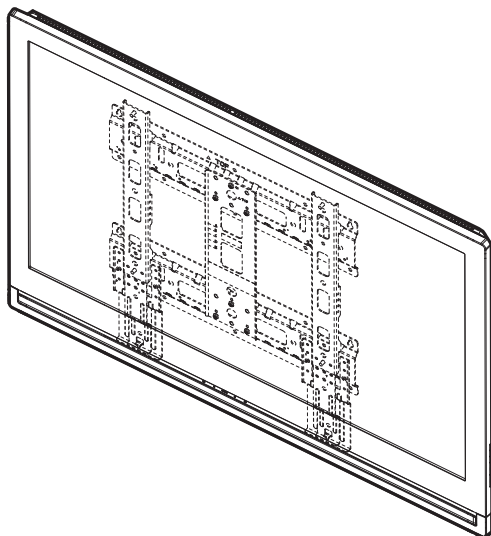


# SHARP®

## 取扱説明書 液晶カラーテレビ用 壁掛け金具

エイヌ エイジー  
形名 **AN-52AG7**



安全に正しくお使いいただくために	2
外形寸法図	3
同梱品	4
壁用金具を壁に取り付ける	5
液晶カラーテレビに金具を取り付ける	6
液晶カラーテレビを壁に取り付ける	7
使い方や修理のご相談など	裏表紙

ご注意：本製品(AN-52AG7)は、下記液晶カラーテレビ AQUOS 専用です。  
これ以外の製品に使用すると、事故を引き起こすおそれがあります。

<適応機種>

2008年1月現在

LC-37XJ1・LC-42XJ1・LC-46XJ1

お買い上げありがとうございました。



ご使用前にこの取扱説明書をよくお読みのうえ、正しくお使いください。なお、後々のためこの取扱説明書は大切に保管してください。

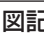

## ■お買いあげありがとうございました

ご使用前にこの取扱説明書をよくお読みください。特に「安全に正しくお使いいただくために」は必ずお読みください。お読みになったあとは、いつでも取り出せる場所に必ず大切に保管してください。

## 安全に正しくお使いいただくために

この取扱説明書および商品には、安全にお使いいただくためにいろいろな表示をしています。その表示を無視して誤った取り扱いをすることによって生じる内容を、次のように区分しています。内容をよく理解してから本文をお読みになり、記載事項をお守りください。

-  **警告** 人が死亡または重傷を負うおそれがある内容を示しています。
-  **注意** 人が傷害を負ったり財産が損害を受けるおそれがある内容を示しています。

 図記号の意味  記号は、してはいけないことを表しています。



### 安全のため特に注意してください

#### 警告



- 取り付け方法、取り付け方向は、この説明書に従って施工してください。落下によるケガや破損の原因となります。
- 取り付け工事は、確実な作業が必要ですので、販売店や工事店にご相談ください。
- 取り付けの際には、金具等に指などをはさまないようにご注意ください。
- 取り付ける壁面は十分な強度があることを確認してください。（壁に補強材の入っている部分に取り付けてください）
- 取り付け金具には他の荷重をかけないでください。落下によるケガや破損の原因となります。
- 取り付け部品の改造・変更は行わないでください。落下によるケガや破損の原因となります。

#### 注意

##### 湿気やほこりの少ない場所へ

-  ● 液晶カラーテレビは、湿気やほこりの多い場所に設置しないでください。火災・感電の原因となることがあります。
-  ● 液晶カラーテレビは、調理台や加湿器のそばなど、油煙や湯気が当たるような場所に設置しないでください。火災・感電の原因となることがあります。

##### 風通しのよい場所へ

-  ● 液晶カラーテレビのキャビネットの通風孔をふさがないでください。通風孔をふさぐと内部に熱がこもり、火災の原因となることがあります。
-  ● 次のような使い方はしないでください。押し入れ、本箱など風通しの悪い狭い所に設置する。設置した液晶カラーテレビにテーブルクロスなどを掛ける。

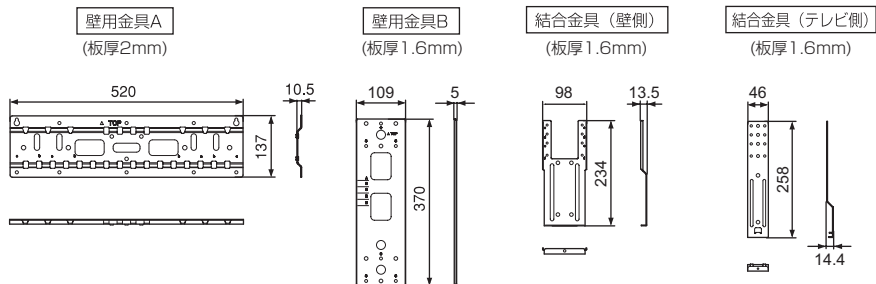
## 必ずお守りください

液晶カラーテレビの設置には特別な技術が必要ですので、必ず専門の取り付け工事業者へご依頼ください。お客様による工事は一切行わないでください。取り付け不備、取り扱い不備による事故、損傷については、当社は責任を負いません。

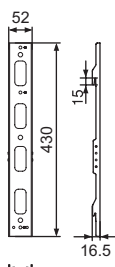
## ◎工事店様へ

- ・お客様の安全のため、取り付け場所の強度には、液晶カラーテレビと壁掛け金具の荷重に耐えるよう十分注意のうえ、設計施工を行ってください。
- ・作業は必ず2名以上で行ってください。
- ・壁用金具に対する壁取付ねじは同梱されていません。壁に適合する市販のねじを選定ください。

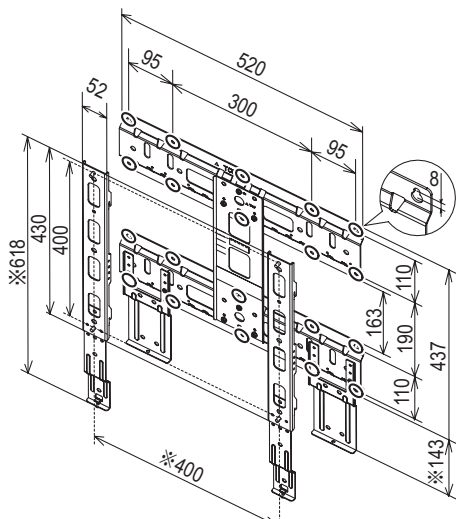
## 外形寸法図



テレビ取付金具 (板厚2mm)



組み立て外観図



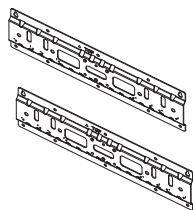
※ 液晶カラーテレビLC-46XJ1に取り付ける場合の寸法です。

・壁用金具は、○印の位置のねじ孔(20ヶ所)を市販のねじ(径6mm)で固定します。

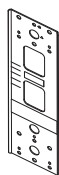
単位：mm

# 同梱品

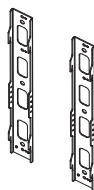
壁用金具 A…2 個



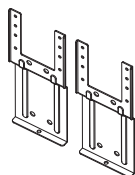
壁用金具 B…1 個



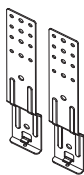
テレビ取付金具…2 個



結合金具 (壁側) …2 個



結合金具 (テレビ側) …2 個



取扱説明書 (本書)



壁掛け金具  
固定用

テレビ取付用

壁用金具 A・B  
組み立て用

結合金具  
(壁側) 取付用

テレビ取付  
金具用



ねじ A M5  
長さ: 6mm  
(2 本)



ねじ B M6  
長さ: 12mm  
(4 本)



ねじ C M6  
長さ: 10mm  
(6 本)



ねじ D M4  
長さ: 6mm  
(4 本)



スペーサー E  
(4 個)

※ねじの M5 はねじ部の径が 5mm であることを表します。  
※使用しないねじも保管してください。

## ご用意ください

- 壁取付用ねじ(市販品) 20 本  
取り付けの際は、販売店や工事店に必ずご相談ください。
- 孔あき硬貨(5 円玉)などのおもりをつけた糸●画びょう等のピン
- クッション、やわらかい布など ●工具(プラスドライバー)

## 設置位置について

- 液晶カラーテレビには視野角(映像が正しく見える範囲)があります。ほぼ正面がもっとも正しく見える位置です。よくご覧になる姿勢や目線、視聴範囲に合わせて設置位置を決めてください。



- ・取り付け強度の不十分、または取り付け不備が原因で液晶カラーテレビが落下する等に対する責任は、当社では一切負いかねますのでご了承ください。

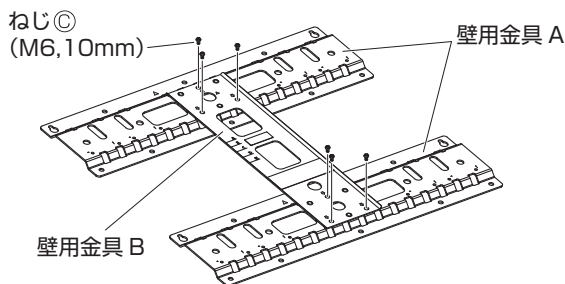
## 質量表 (単位: kg)

機種名	テレビ質量 (スタンドなし)	金具質量	総質量
LC-37XJ1	約 15.5	約 3.9	約 19.4
LC-42XJ1	約 19.0	約 3.9	約 22.9
LC-46XJ1	約 22.0	約 3.9	約 25.9

# 壁用金具を壁に取り付ける

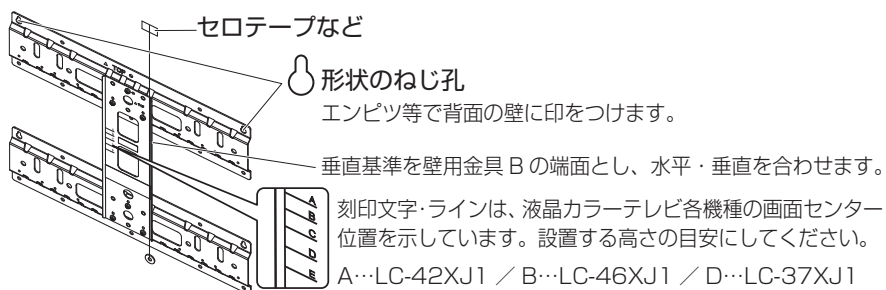
## 1 壁用金具 A・B を組み立てる

壁用金具 A・B を下図のように組み合わせ、ねじ◎ (M6,10mm) 6 本で固定します。



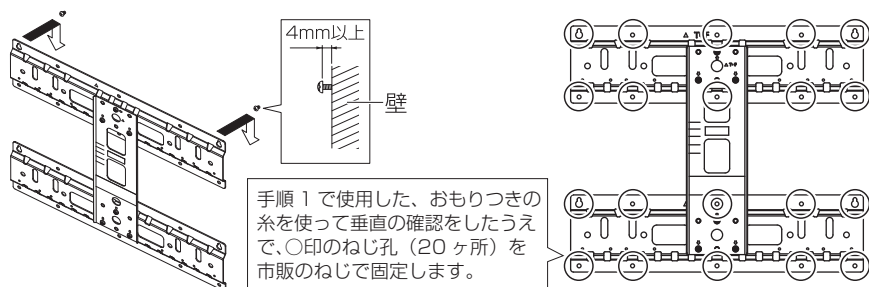
## 2 壁用金具を設置する場所を決める

ご用意いただいた 5 円玉付きの糸を使って、壁用金具の垂直を合わせます。垂直位置は、壁用金具の垂直基準線で確認し、2ヶ所のねじ孔の位置にエンピツ等で印をつけます。



## 3 ねじを仮止める

壁用金具をいったん壁から離し、壁につけたねじ孔のマーク位置に市販のねじ(径 6mm、2 本)を仮止めします。このとき、ねじ頭は壁用金具が掛けられるよう壁から 4mm 以上浮いた状態にします。取り付けたねじに壁用金具を掛け、左右に傾いていないか確認後、しっかりとねじを締めます。残りのねじ孔も市販のねじ(径 6mm、18 本)を使って固定します。

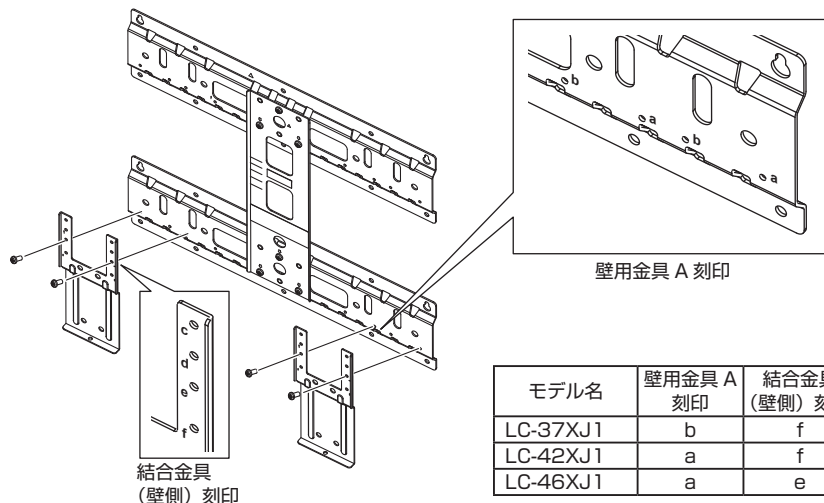


## 壁用金具を壁に取り付ける (つづき)

4

### 結合金具（壁側）を、壁用金具に取り付ける

壁用金具と結合金具（壁側）のねじ孔(4ヶ所)を合わせ、ねじ①(M4,6mm) 4本で固定します。金具の取り付け位置は、液晶カラーテレビの機種によって異なります。(下記参照)



壁用金具 A 刻印

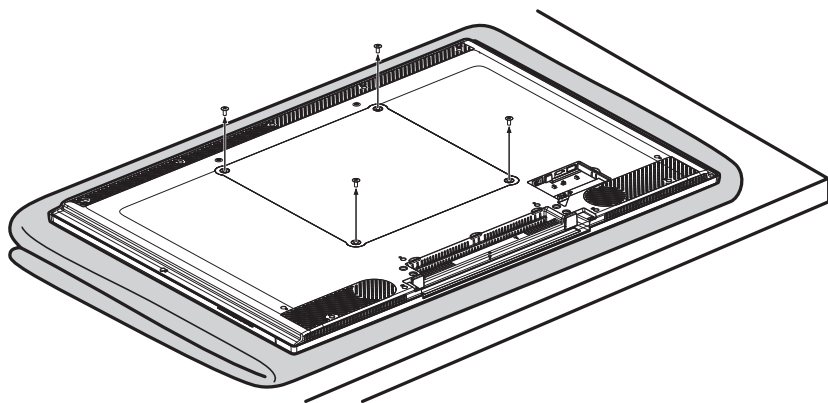
結合金具 (壁側) 刻印

## 液晶カラーテレビに金具を取り付ける

1

### 液晶カラーテレビ背面の特殊ビスを外す

毛布など、厚手の柔らかい布の上に液晶カラーテレビを置き、背面の特殊ビス(4本)を外します。(外したビスは、大切に保管してください。)

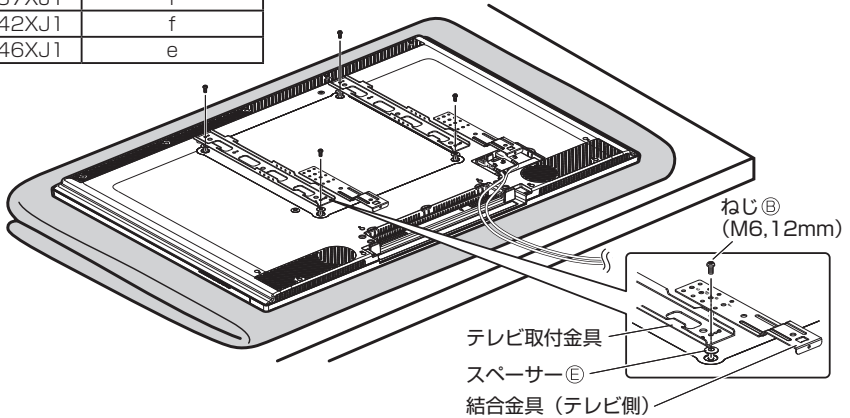


# 2

## 壁掛け金具ユニットを取り付ける

- ①電源ケーブル・AVC 接続ケーブルがバックキャビネットから浮かないように、ケーブル処理をします。(ケーブルをはさまないようにご注意ください。)
  - ②液晶カラーテレビ背面の特殊ビスを外した凹部に、付属のテレビ取付金具用スペーサー⑤を挿入します。
  - ③液晶カラーテレビ背面に、テレビ取付金具・結合金具(テレビ側)を、ねじ⑥(M6,12mm) 4本を使って取り付け、しっかりと締め付けます。
- ※金具の取り付け位置は、液晶カラーテレビの機種によって異なります。

モデル名	結合金具(テレビ側)刻印
LC-37XJ1	f
LC-42XJ1	f
LC-46XJ1	e



## 液晶カラーテレビを壁に取り付ける

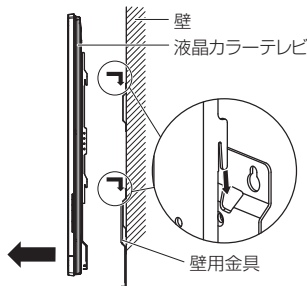
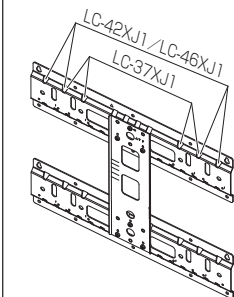


- ・壁用金具への取り付けは必ず2人以上で行ってください。
- ・金具と本体の固定は必ず行ってください。固定をしない場合、液晶カラーテレビが落下してケガの原因となるおそれがあります。

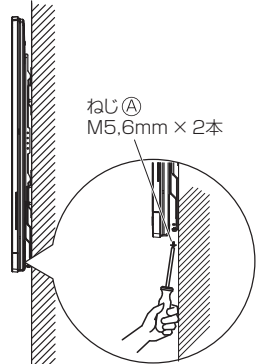
### 液晶カラーテレビ本体を壁に掛け、ねじで固定する

壁用金具 A の三角形の孔(4ヶ所)にテレビ取付金具のフック部を差し込み、金具の底面をねじ④(M5,6mm) 2本で固定します。

フックを差し込む位置は、液晶カラーテレビの機種によって異なります。



液晶カラーテレビ本体を手前に引いて、フックの引っかかりがあることを必ず確認してください。





使い方や修理のご相談など

【お客様相談センター】



**0120 - 001 - 251**

携帯電話・PHSからもご利用いただけます。

■IP電話などからフリーダイヤルサービスをご利用いただけない場合は…

電話：043 - 331 - 1626 FAX：043 - 297 - 2696

〒261-8520 千葉県千葉市美浜区中瀬1-9-2

受付時間 ●月曜～土曜：9:00～20:00 ●日曜・祝日：9:00～17:00 (年末年始を除く)

●電話番号をお確かめのうえ、お間違いないようにおかけください。

●電話番号・受付時間などについては、変更になることがあります。(2008.1)

■よくあるご質問などはパソコンから  
検索できます



パソコン



<http://www.sharp.co.jp/support/>

シャープ お問い合わせ

検索

# シャープ株式会社

本 社 〒545-8522 大阪市阿倍野区長池町22番22号  
AVシステム事業本部 〒329-2193 栃木県矢板市早川町174番



★この印刷物は環境に配慮した植物性大豆油インキを使用しています。

★この取扱説明書は再生紙を使用しています。