

# SHARP®



## 取扱説明書 液晶カラーテレビ用 壁掛け金具 エイ エヌ      エイ ジー AN-37AG3

安全に正しくお使いいただくために……………	2
外形寸法図……………	3
同梱品……………	4
壁用金具を壁に取り付ける……………	5
壁掛け金具ユニットの角度を設定する……………	6
壁掛け金具ユニットを液晶カラーテレビに取り付ける……………	7
液晶カラーテレビを壁に取り付ける……………	11
お問い合わせ先……………	裏表紙

お買い上げありがとうございました。

ご使用前にこの取扱説明書をよくお読みのうえ、正しくお使いください。  
この取扱説明書は大切に保管してください。

ご注意：本製品は、SHARP製液晶カラーテレビ専用です。

対応機種以外の製品とともに使用すると、事故を引き起こすおそれがあります。

※対応機種は、カタログやSHARP webページ内のAQUOSサポートページをご覧ください。

AQUOS サポートページ



<http://www.sharp.co.jp/support/aquos/>



## ■お買いあげありがとうございました

ご使用の前にこの取扱説明書をよくお読みください。特に「安全に正しくお使いいただくために」は必ずお読みください。お読みになったあとは、いつでも取り出せる場所に必ず大切に保管してください。

# 安全に正しくお使いいただくために

この取扱説明書および商品には、安全にお使いいただくためにいろいろな表示をしています。その表示を無視して誤った取り扱いをすることによって生じる内容を、次のように区分しています。内容をよく理解してから本文をお読みになり、記載事項をお守りください。

-  **警告** 人が死亡または重傷を負うおそれがある内容を示しています。
-  **注意** 人が傷害を負ったり財産が損害を受けるおそれがある内容を示しています。

 図記号の意味  記号は、してはいけないことを表しています。



## 安全のため特に注意してください

### 警告



- 取り付け方法、取り付け方向は、この説明書に従って施工してください。落下によるケガや破損の原因となります。
- 取り付け工事は、確実な作業が必要です。販売店や工事店にご相談ください。
- 取り付けの際には、金具等に指などをはさまないようにご注意ください。
- 取り付ける壁面は十分な強度があることを確認してください。(壁に補強材の入っている部分に取り付けてください)
- 取り付け金具には他の荷重をかけないでください。落下によるケガや破損の原因となります。
- 取り付け部品の改造・変更は行わないでください。落下によるケガや破損の原因となります。

### 注意

#### 湿気やほこりの少ない場所へ

-  ● 液晶カラーテレビは、湿気やほこりの多い場所に設置しないでください。火災・感電の原因となることがあります。
-  ● 液晶カラーテレビは、調理台や加湿器のそばなど、油煙や湯気が当たるような場所に設置しないでください。火災・感電の原因となることがあります。

#### 風通しのよい場所へ

-  ● 液晶カラーテレビのキャビネットの通風孔をふさがないでください。通風孔をふさぐと内部に熱がこもり、火災の原因となることがあります。
-  ● 次のような使い方はしないでください。押し入れ、本箱など風通しの悪い狭い所に設置する。設置した液晶カラーテレビにテーブルクロスなどを掛ける。

## 必ずお守りください

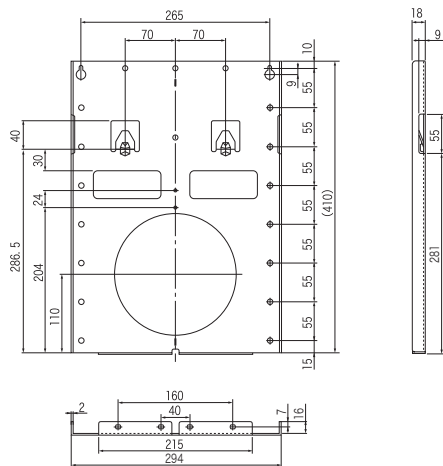
液晶カラーテレビの設置には特別な技術が必要ですので、必ず専門の取り付け工事業者へご依頼ください。お客様による工事は一切行わないでください。取り付け不備、取り扱い不備による事故、損傷については、当社は責任を負いません。

## ◎工事店様へ

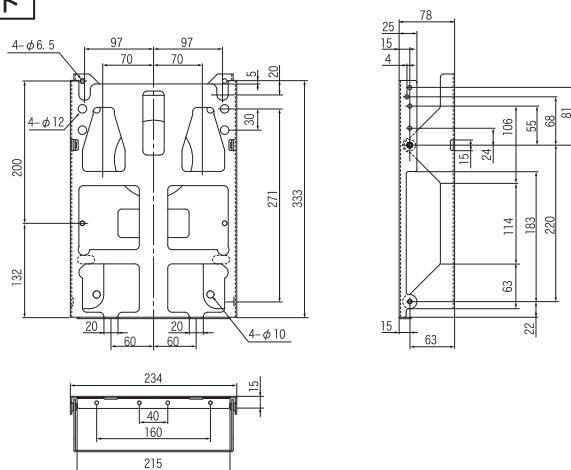
- お客様の安全のため、取り付け場所の強度には、液晶カラーテレビと壁掛け金具の荷重に耐えるよう十分注意のうえ、設計施工を行ってください。
- 作業は必ず2名以上で行ってください。
- 壁用金具に対する壁取付ねじは同梱されていません。壁に適合する市販のねじを選定ください。

## 外形寸法図

壁用金具



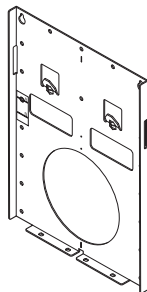
壁掛け金具ユニット



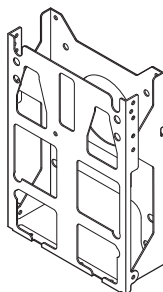
単位：mm

# 同梱品

壁用金具・・・1個

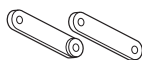


壁掛け金具ユニット・・・1個

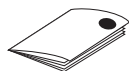


※垂直設置用に組み立て済み

角度設定金具・・・2個



取扱説明書（本書）



壁掛け金具固定用



ねじⒶ M5  
長さ：8mm（2本）

テレビ取付用



ねじⒷ M6  
長さ：12mm（4本）

角度設定金具用



ねじⒸ M6  
長さ：15mm（2本）

※ねじの M5 はねじ部の径が 5mm であることを表します。

※使用しないねじも保管してください。

※日本語以外の取扱説明書はございません。

ご注意ください

● 壁取付用ねじ（市販品）16～20本

取り付けの際は、販売店や工事店に必ずご相談ください。

● 穴あき硬貨（5円玉）などのおもりをつけた糸 ● 画びょう等のピン

● クッション、やわらかい布など ● 工具（プラスドライバー）

設置位置について

● 液晶カラーテレビには視野角（映像が正しく見える範囲）があります。ほぼ正面がもっとも正しく見える位置です。よくご覧になる姿勢や視線、視聴範囲に合わせて設置位置を決めてください。

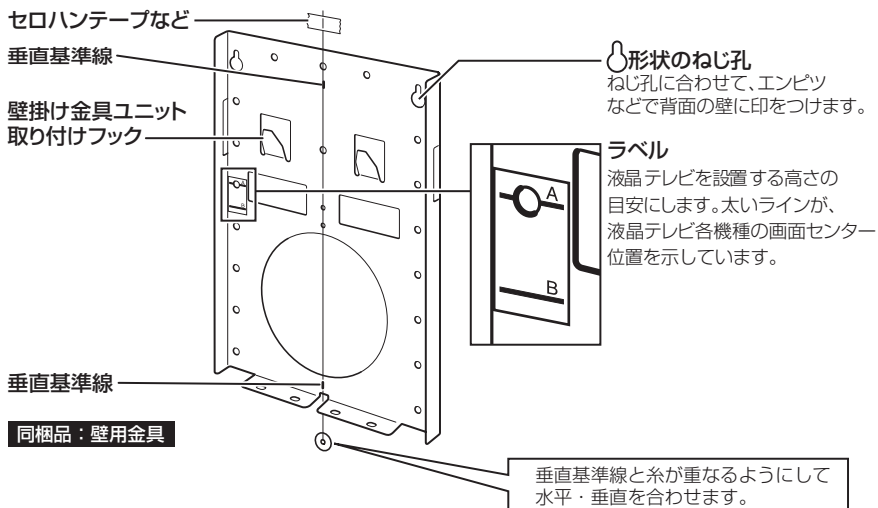
ご注意

・ 取り付け強度の不十分、または取り付け不備が原因で液晶カラーテレビが落下する等に対する責任は、当社では一切負いかねますのでご了承ください。

# 壁用金具を壁に取り付ける

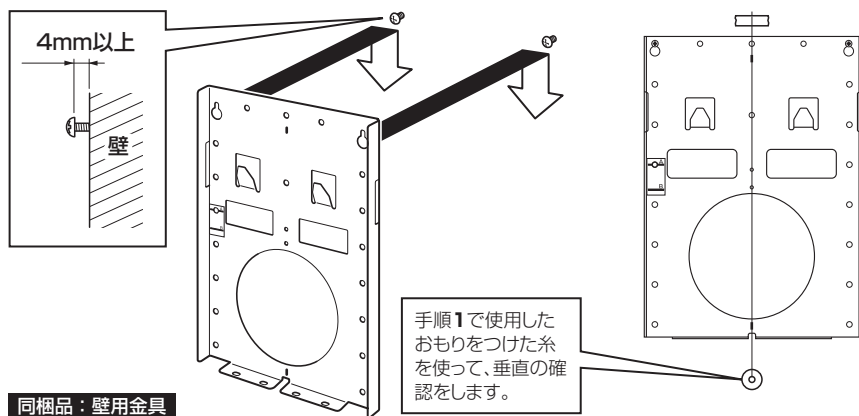
## 1 壁用金具を設置する場所を決める

ご用意いただいた5円玉付きの糸を使って、壁用金具の垂直を合わせます。  
2ヶ所のねじ孔の位置に、エンピツ等で印をつけます。



## 2 ねじを仮止める

一旦壁用金具を壁から離し、壁につけたねじ孔のマーク位置に市販のねじ（2本）を仮止めます。このとき、ねじ頭は、壁用金具が掛けられるよう壁から4mm以上浮いた状態にします。取り付けたねじに壁用金具を掛け、左右に傾いていないか確認後、しっかりとねじを締めます。残りのねじ孔も市販のねじ（14～18本）でしっかりと締め付け、壁用金具を固定します。



# 壁掛け金具ユニットの角度を設定する

壁掛け金具ユニットは垂直設置用に組み立てられており、斜め設置の場合は以下の手順で設置角度の設定が必要です。

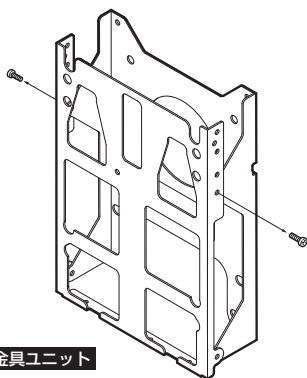
(0° / 5° / 10° / 15° / 20° / の5つの角度に設定可能ですが、液晶カラーテレビの機種によっては、設定できない角度がありますので、液晶カラーテレビの取扱説明書の注意文を必ずご確認ください。)



・ 壁掛け金具ユニットの角度調整の際、金具に指などをはさまないようにご注意ください。

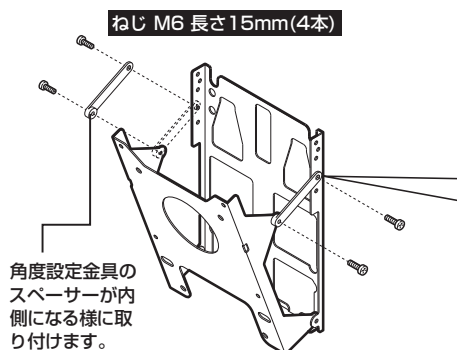
## 設置角度を設定する

- 1** 垂直設置用のねじ (2本) を外します。このねじは角度を設定するとき **2** に使用します。



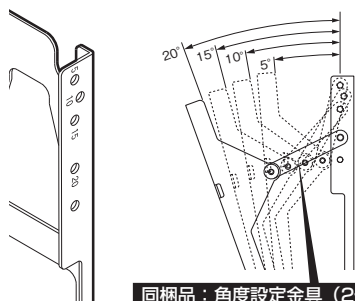
同梱品：壁掛け金具ユニット

- 2** 壁掛け金具ユニットをお好みに合わせて図のように組み立てます。(図は 20° の場合) **1** で外したねじ (M6、長さ 15mm、2本) と同梱のねじ◎ (M6、長さ 15mm、2本)、計 4本のねじで仮止めを行い、角度設定金具の位置を決めてから再度しっかりと締め付けます。



同梱品：壁掛け金具ユニット

ねじ孔の数字が5、10、15、20と大きくなるにしたがって、液晶カラーテレビが前に傾きます。

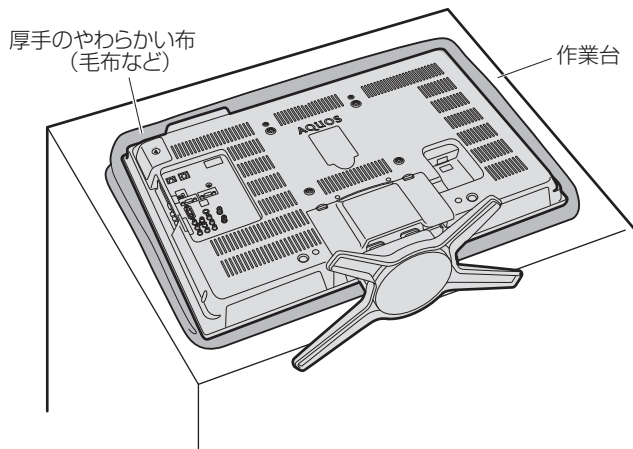


# 壁掛け金具ユニットを液晶カラーテレビに取り付ける

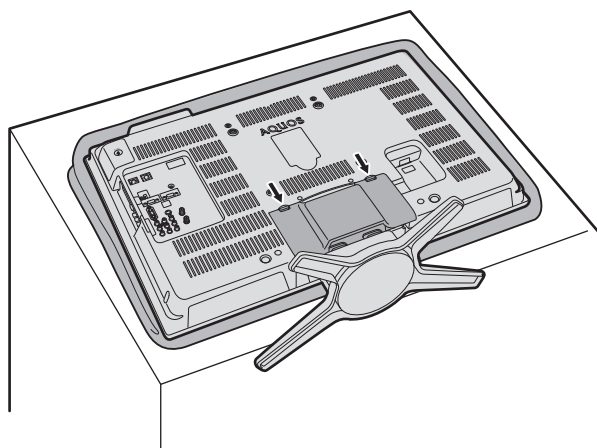


- ・壁掛け金具ユニットを液晶カラーテレビに取り付ける作業は、液晶カラーテレビの背面を上側にして、やわらかい布やクッションなどの上に置いて行ってください。
- ・液晶カラーテレビの機種によってスタンドの取り外しかたが異なります。詳しくは液晶カラーテレビの取扱説明書をご確認ください。

## 1 毛布など、厚手の柔らかい布の上に液晶カラーテレビを置く



## 2 スタンドカバーを外す

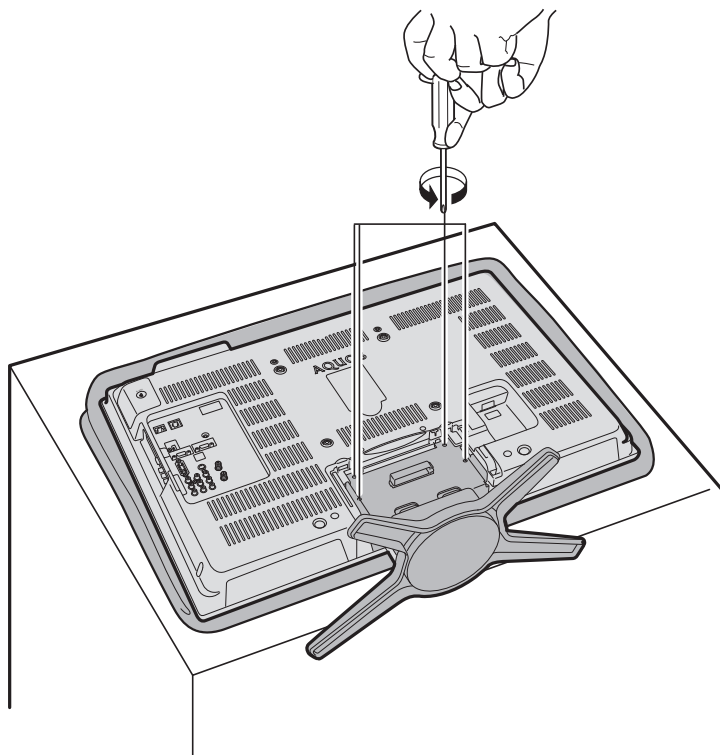


## 壁掛け金具ユニットを液晶カラーテレビに取り付ける(つづき)

3

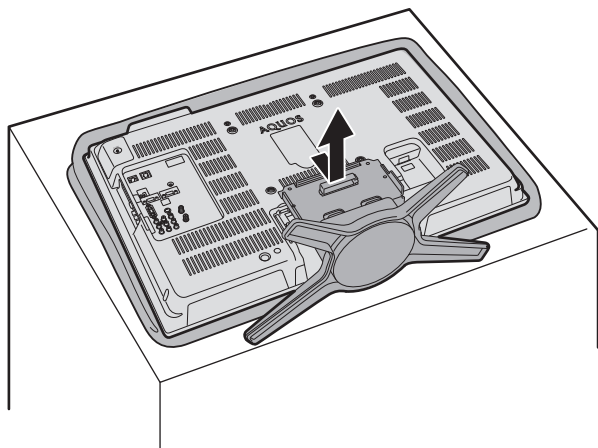
スタンドを固定しているねじを外す

取り外したスタンド固定ねじは保管してください。

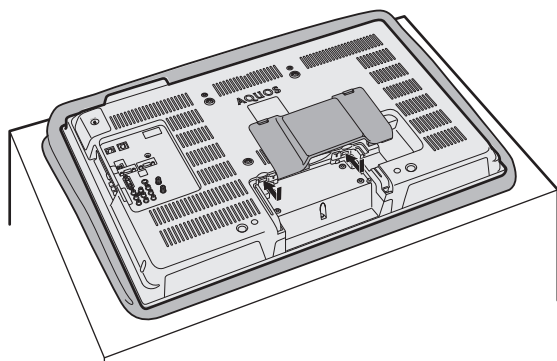




## 4 スタンドを外す



## 5 手順 2 (7 ページ参照) で外したスタンドカバーを、再度取り付ける



※機種によっては、スタンドカバーを取り付けると、壁掛け金具が取り付けられない場合があります。そのときは、スタンドカバーを取り付けしないでください。  
(液晶カラーテレビの取扱説明書の内容もご確認ください。)

## 壁掛け金具ユニットを液晶カラーテレビに取り付ける(つづき)

### 6

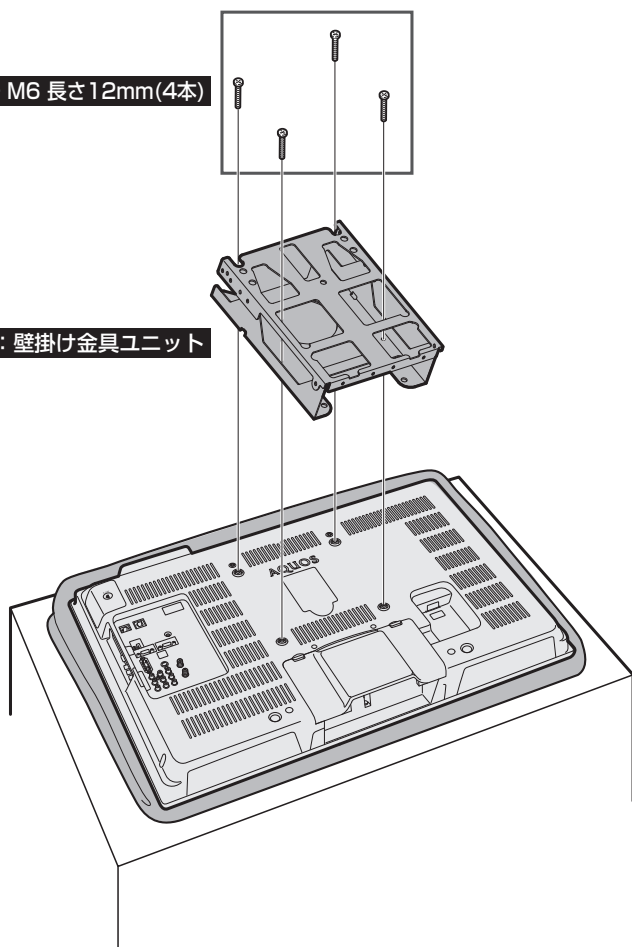
#### 壁掛け金具ユニットを取り付ける

角度設定した壁掛け金具ユニットを、液晶カラーテレビの背面に取り付けます。

- 1 液晶カラーテレビ背面の孔(4ヶ所)に壁掛け金具ユニットのねじ孔(4ヶ所)を合わせます。
  - 2 同梱のテレビ取付用ねじ⑧(M6、12mm)4本を使用してしっかりと締め付けます。
- ※ 液晶カラーテレビ背面の孔(4ヶ所)にキャップが付いている場合は、あらかじめ取り外しておいてください。

同梱品：ねじ⑧ M6 長さ12mm(4本)

同梱品：壁掛け金具ユニット

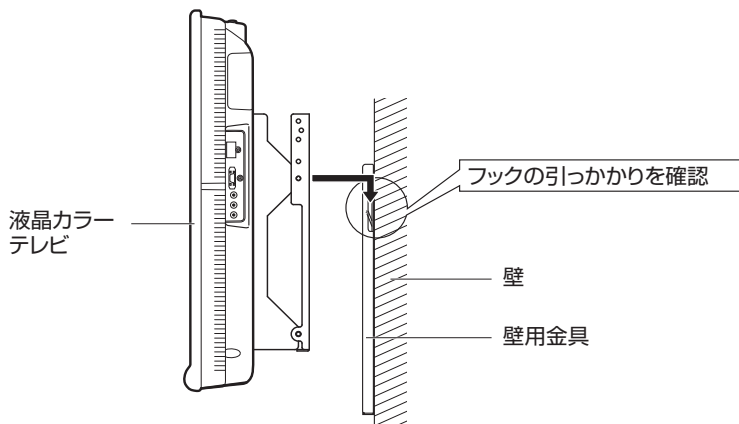


# 液晶カラーテレビを壁に取り付ける

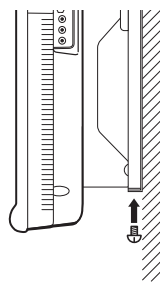
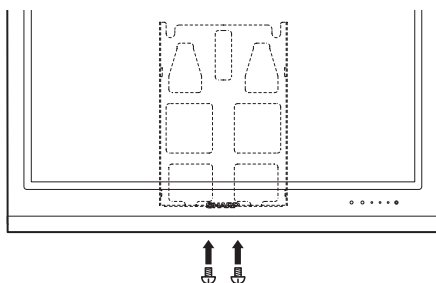


- ・ 壁用金具への取り付けは必ず2人で行ってください。
- ・ 下記手順1と2は必ず行ってください。手順1のみでの設置は液晶カラーテレビが落下してケガの原因となります。

**1** 液晶カラーテレビに取り付けた壁掛け金具ユニットを、壁用金具に取り付ける  
壁用金具のフック部分（5ページ参照）に壁掛け金具ユニットの角孔（□）を引っ  
かけます。

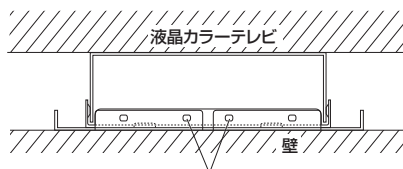


**2** 壁掛け金具ユニットと壁用金具をねじ④（M5、長さ8mm）2本で固定する  
（必ず実施してください。）



下側から固定します。

同梱品：ねじ④ M5 長さ8mm (2本)



このねじ孔を使います。

# お問い合わせ先



## いつでも便利なWebサービス【シャープ オンラインサポート】

ご質問、お困りごとは、気軽にアクセス、しっかりアシスト!

<http://www.sharp.co.jp/support/>

シャープ お問い合わせ

検索

スマートフォンや  
携帯電話はこちらから



### ●お客様ご相談窓口

固定電話・PHSからは  
フリーダイヤル

**0120-001-251**

携帯電話からは  
ナビダイヤル

**0570-550-113**

※フリーダイヤル・ナビダイヤルをご利用いただけない場合は、043-331-1626

(受付時間)(年末年始を除く)

○月曜日～土曜日：午前9時～午後6時

○日曜日・祝日：午前9時～午後5時

※非通知設定の電話は、最初に「186」をつけておかけください。

### ■取説に掲載のQRコードから誘導されるサイトについてのご注意 (QRコードは株式会社デンソーウェーブの登録商標です。)

- 当サイトおよび動画の視聴は無料ですが、通信料金はおお客様のご負担となります。パケット定額サービスにご加入でないお客様は、高額になる可能性がございますのでご注意ください。
- スマートフォンにより、QRコード読み取りアプリケーションが必要となる場合があります。また、通信状況、機種、QRコード読み取りアプリケーションの種類、OSのバージョンによっては正常に動作しない場合があります。詳しくは、お使いの携帯電話会社にお問い合わせください。アプリケーションのダウンロードに際して、万一お客様に損害が生じたとしても、当社は何ら責任を負うものではありません。
- 当社は、当サイト上のコンテンツやURLを予告なく変更、もしくは削除することがあります。

# シャープ株式会社

本

社 〒590-8522 大阪府堺市堺区匠町1番地

デジタル情報家電事業本部 〒329-2193 栃木県矢板市早川町174番地

9HKAN-37-300   
16P07-JA-SI