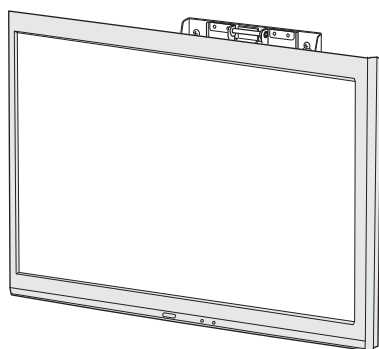
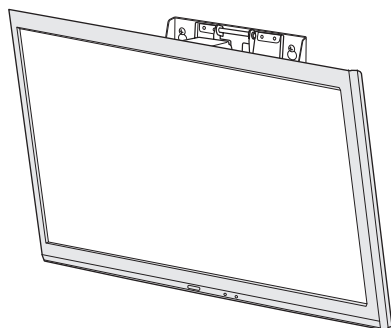


## 取扱説明書 壁掛け金具

エイエヌ エイジー  
形名 **AN-130AG1**



垂直設置例



斜め設置例

安全に正しくお使いいただくために .....	2
同梱品 .....	3
設置のしかた .....	4
壁用金具の取り付け .....	4
壁掛け金具ユニットの角度を設定する .....	5
液晶カラーテレビのスタンドを外す .....	6
壁掛け金具ユニットの取り付け .....	6
液晶カラーテレビを壁に取り付ける .....	7
外形寸法図 .....	裏表紙
お問い合わせ先 .....	裏表紙

お買い上げありがとうございました。  
ご使用前にこの取扱説明書をよくお読みのう  
え、正しくお使いください。

この取扱説明書は大切に保管してください。  
ご注意：本製品は、SHARP製液晶カラーテレ  
ビ専用です。対応機種以外の製品と  
ともに使用すると事故を引き起こす  
おそれがあります

※対応機種は、カタログやSHARP webページ  
内のAQUOSサポートページをご覧ください。



**AQUOS サポートページ**

<http://www.sharp.co.jp/support/aquos/>

# 安全に正しくお使いいただくために

■ご使用の前に必ずつぎのご注意をよくお読みのうえ、安全に正しくお使いください。

この取扱説明書および商品には、安全にお使いいただくために、いろいろな表示をしています。その表示を無視して誤った取り扱いをすることによって生じる内容を、次のように区分しています。内容をよく理解してから本文をお読みになり、記載事項をお守りください。

-  **警告** 人が死亡または重傷を負うおそれがある内容を示しています。
-  **注意** 人がけがをしたり財産に損害を受けるおそれがある内容を示しています。

図記号の意味  記号は、してはいけないことを表しています。



## 安全のため特に注意してください

### 警告



- 取り付け方法、取り付け方向は、この説明書に従って施工してください。落下によるケガや破損の原因となります。
- 取り付け工事は、確実な作業が必要ですので、販売店や工事店にご相談ください。
- 取り付けの際には、金具等に指などをはさまないようにご注意ください。
- 取り付ける壁面は十分な強度があることを確認してください。(壁に補強材の入っている部分に取り付けてください)
- 取り付け金具には他の荷重をかけないでください。落下によるケガや破損の原因となります。
- 取付け部品の改造・変更は行わないでください。落下によるケガや破損の原因となります。

### 注意

#### 湿気やほこりの少ない場所へ

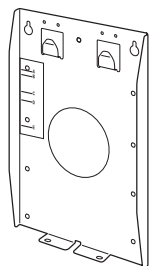
-  ● 液晶カラーテレビは、湿気やほこりの多い場所に設置しないでください。火災・感電の原因となることがあります。
-  ● 液晶カラーテレビは、調理台や加湿器のそばなど、油煙や湯気が当たるような場所に設置しないでください。火災・感電の原因となることがあります。

#### 風通しのよい場所へ

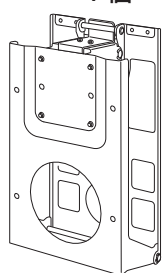
-  ● 液晶カラーテレビのキャビネットの通風孔をふさがないでください。通風孔をふさぐと内部に熱がこもり、火災の原因となることがあります。
-  ● 次のような使い方はしないでください。押し入れ、本箱など風通しの悪い狭い所に設置する。設置した液晶カラーテレビにテーブルクロスなどを掛ける。

# 同梱品

壁用金具…1個



壁掛け金具ユニット  
…1個



ねじ



M5、6mm  
× 2本



M4、10mm  
× 4本

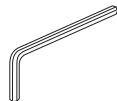


M3、5mm  
(ワッシャー付き)  
× 4本

取扱説明書（本書）※



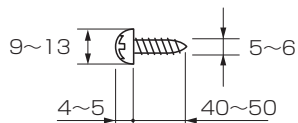
六角レンチ



※日本語以外の取扱説明書はございません。  
ねじの M5 は、ねじ部の径が 5mm であることを表します。

## ご用意ください

- 壁取付用ねじ（市販品） 7～11本  
壁の材質や強度に応じて、使用するねじの種類、本数、および長さが異なります。  
ご用意いただく際は、販売店や工事店にご相談ください。
- 穴あき硬貨（5円玉）などのおもりをつけた糸
- セロテープ
- クッション、やわらかい布など
- 工具（プラスドライバー）



## 設置位置について

- 液晶カラーテレビには視野角（映像が正しく見える範囲）があります。ほぼ正面がもっとも正しく見える位置です。よくご覧になる姿勢や目線、視聴範囲に合わせて設置位置を決めてください。



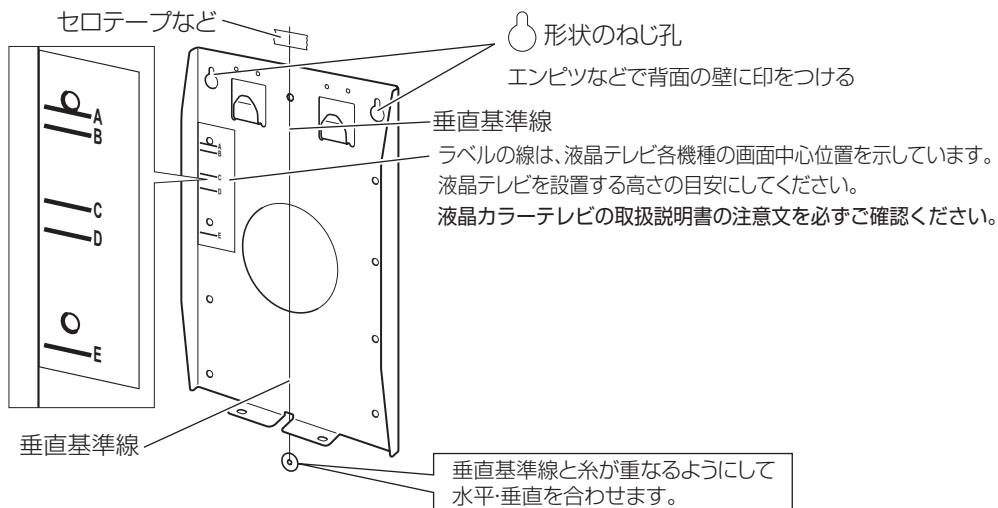
取付け強度の不十分、または取付け不備が原因で液晶カラーテレビが落下する等に対する責任は、当社では一切負いかねますのでご了承ください。

# 設置のしかた

## 壁用金具の取り付け

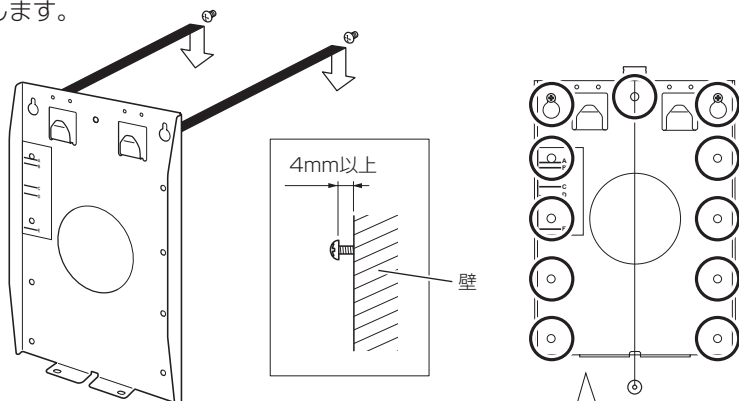
### 1 壁用金具を設置する場所を決める

ご用意いただいた5円玉付きの糸を使って、壁用金具の垂直を合わせます。  
2箇所のねじ孔の位置に、エンピツ等で印をつけます。



### 2 ねじを仮止めます

いったん壁用金具を壁から離し、壁につけたねじ孔のマーク位置に市販のねじ（2本）を仮止めします。このとき、ねじ頭は、壁用金具が掛けられるよう壁から4mm以上浮いた状態にします。取り付けたねじに壁用金具を掛け、左右に傾いていないか確認後しっかりとねじを締めます。残りのねじ孔も市販のねじ（5～9本）を使って固定します。



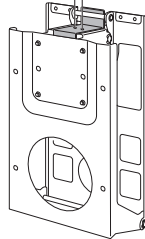
手順1で使用した、おもり付きの糸を使って垂直の確認をしたうえで、○印のねじ孔(7～11ヶ所)を市販のねじで固定します。

## 壁掛け金具ユニットの角度を設定する

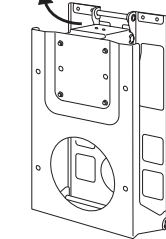
壁掛け金具ユニットは垂直設置用に組み立てられています。斜め設置の場合、以下の手順に従ってください。  
 (0° / 5° / 10° / 15° / 20° / の5つの角度に設定可能ですが、液晶カラーテレビの機種によっては、  
 設定できない角度がありますので、液晶カラーテレビの取扱説明書の注意文を必ずご確認ください。)

### 1 垂直設置固定金具を外す

ねじ(M4,6mm)  
2本を外す



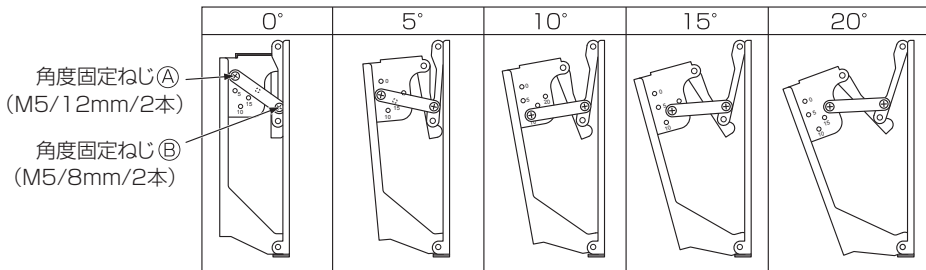
垂直設置固定  
金具を外す



**ご注意**

外した垂直設置固定金具、ねじは大切に保管してください。

### 2 壁掛け金具ユニット両側面のねじ①・②を使用し、角度を設定する



角度固定ねじ①…ねじを外し、ねじ孔の刻印表示に従って付けかえ、再度しっかりと締め付けます。

角度固定ねじ②…角度設定の際にゆるめ、角度を固定するとき再度しっかりと締め付けます。

**ご注意**

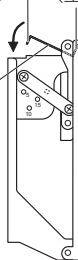
金具に指をはさまないように、ご注意ください。

斜め設置から垂直設置(0°)に変える場合は、ねじ①・②を固定したあと、保管いただいていた垂直設置固定金具を、上記手順1で外したねじ(M4,6mm)2本で再度しっかりと締め付け、固定します。

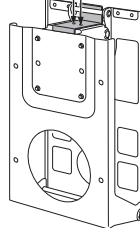
曲げが短い方  
(テレビセット側)

曲げが長い方  
(壁側)

垂直設置  
固定金具



ねじ(M4,6mm)  
2本を再度取り付ける



※作業の前に、液晶カラーテレビの電源を切り、コンセントを抜いてください。

## 液晶カラーテレビのスタンドを外す

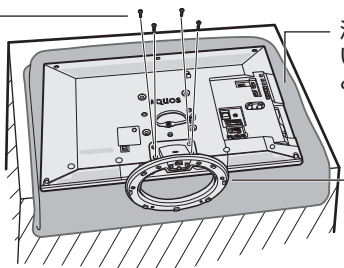


- ・壁掛け金具ユニットを液晶カラーテレビに取り付ける作業は、液晶カラーテレビの背面を上側にして、やわらかい布やクッションなどの上に置いて行ってください。
- ・液晶カラーテレビの機種によってスタンドの取り外しかたが異なります。詳しくは液晶カラーテレビの取扱説明書をご確認ください。

### 1 液晶カラーテレビ本体の背面よりスタンド固定ねじを取り外します。

ねじを外す

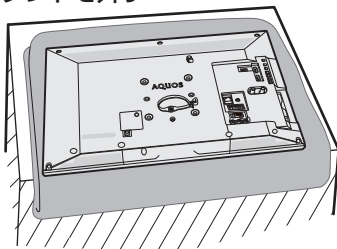
※取り外したねじは大切に保管してください。  
再度、スタンドを使用するときのため保管してください。



液晶パネルに傷がつかないように布やクッションなどを敷いてください。

スタンドを外す  
※取り外したスタンドは大切に保管してください。

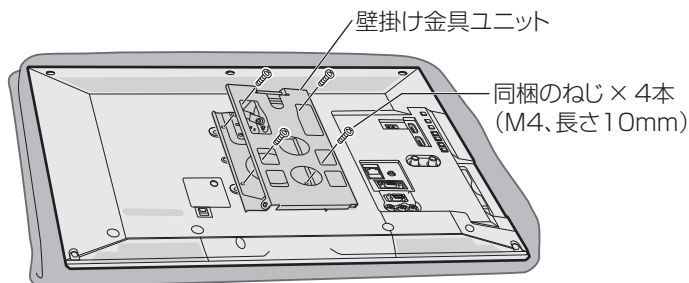
### 2 液晶カラーテレビに付属のスタンドを外す



外したスタンド、ねじは大切に保管してください。


## 壁掛け金具ユニットの取り付け

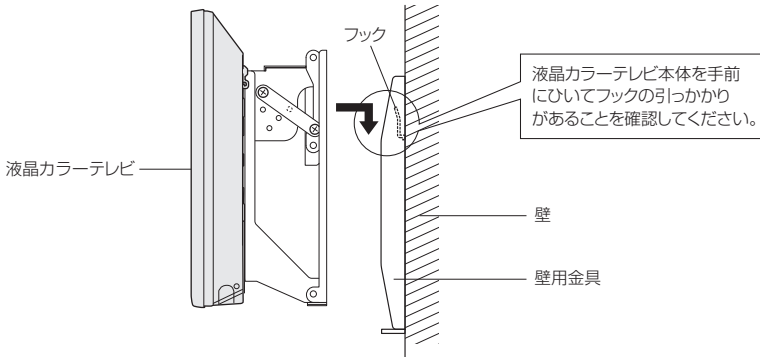
液晶カラーテレビ背面のねじ孔（4ヶ所）に、同梱のねじ（M4、長さ 10mm）4本を使って壁掛け金具ユニットを取り付けます。



# 液晶カラーテレビを壁に取り付ける

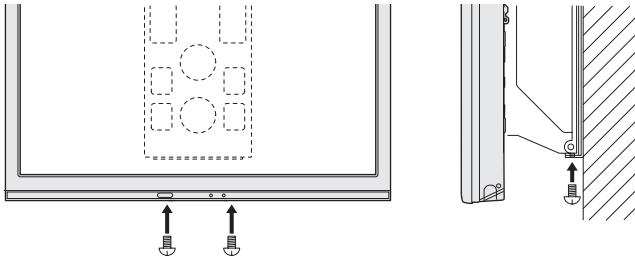
## 1 液晶カラーテレビに固定した壁掛け金具ユニットを、壁用金具に取り付ける

「壁用金具の取り付け」（4ページ）で取り付けした壁用金具のフック部分に、壁掛け金具ユニットの角孔（）を引っかけます。



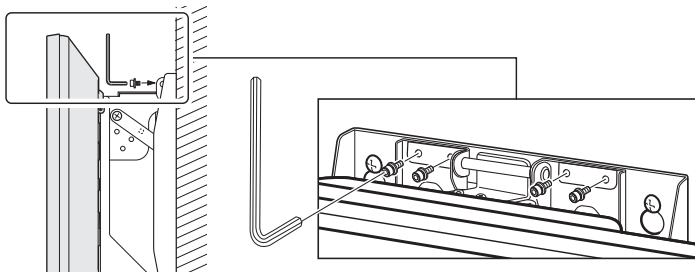
## 2 壁掛け金具ユニットと壁用金具（下部）をねじで固定する（必ず実施してください）

下側から、同梱のねじ（M5、長さ 6mm）2 本で固定します。



## 3 壁掛け金具ユニットと壁用金具（上部）をねじで固定する（必ず実施してください）

正面から、同梱のねじ（M3、ワッシャー付き、長さ 5mm）4 本で固定します。固定の際は、同梱の六角レンチを使用します。



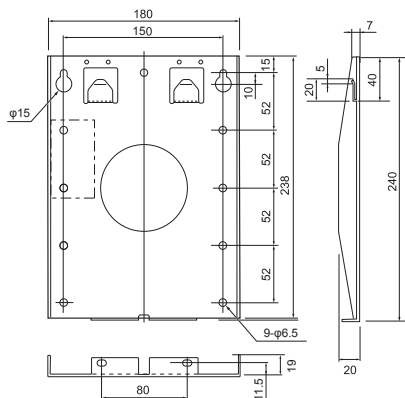
手順 1～3 は、必ずすべて実施してください。手順 1 のみでの放置は、液晶カラーテレビが落下する可能性があり、たいへん危険です。

# 外形寸法図

質量：1.6kg（テレビ部を除く）

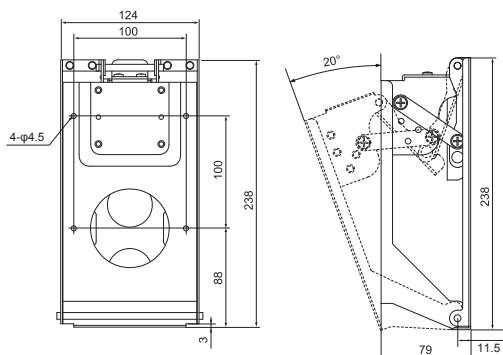
## 壁用金具

（板厚1.6mm）



## 壁掛け金具ユニット

（板厚1.6mm）



単位：mm

## お問い合わせ先



### いつでも便利なWebサービス【シャープ オンラインサポート】

ご質問、お困りごとは、気軽にアクセス、しっかりアシスト!

<http://www.sharp.co.jp/support/>

シャープ お問い合わせ

検索

スマートフォンや

携帯電話はコチラから



### ●お客様ご相談窓口

固定電話・PHSからは  
フリーダイヤル



0120-001-251

携帯電話からは  
ナビダイヤル



0570-550-113

※フリーダイヤル・ナビダイヤルをご利用いただけない場合は、043-331-1626

（受付時間）（年末年始を除く）

○月曜日～土曜日：午前9時～午後6時

○日曜日・祝日：午前9時～午後5時

※非通知設定の電話は、最初に「186」をつけておかけください。

### ■取説に掲載のQRコードから誘導されるサイトについてのご注意（QRコードは株式会社デンソーウェーブの登録商標です。）

- 当サイトおよび動画の視聴は無料ですが、通信料金はお客様のご負担となります。パケット定額サービスにご加入でないお客様は、高額になる可能性がありますのでご注意ください。
- スマートフォンにより、QRコード読み取りアプリケーションが必要となる場合があります。また、通信状況、機種、QRコード読み取りアプリケーションの種類、OSのバージョンによっては正常に動作しない場合があります。詳しくは、お使いの携帯電話会社にお問い合わせください。アプリケーションのダウンロードに際して、万一お客様に損害が生じたとしても、当社は何ら責任を負うものではありません。
- 当社は、当サイト上のコンテンツやURLを予告なく変更、もしくは削除することがあります。

シャープ株式会社

本

社 〒590-8522 大阪府堺市堺区匠町1番地

デジタル情報家電事業本部 〒329-2193 栃木県矢板市早川町174番地

9HKAN-130-100△  
16P07-JA-SI