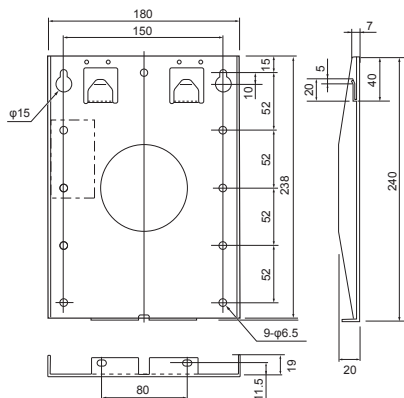


外形寸法図

質量：1.6kg（テレビ部を除く）

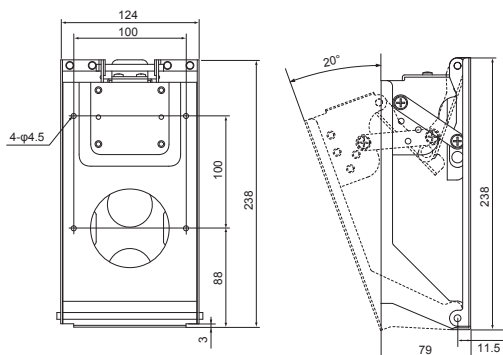
壁用金具

（板厚1.6mm）



壁掛け金具ユニット

（板厚1.6mm）



単位：mm



使い方や修理のご相談など

【お客様相談センター】



0120 - 001 - 251

携帯電話・PHSからもご利用いただけます。

■IP電話などからフリーダイヤルサービスをご利用いただけない場合は…

電話：043 - 331 - 1626 FAX：043 - 297 - 2696

〒261-8520 千葉県千葉市美浜区中瀬1-9-2

受付時間 ●月曜～土曜：9:00～20:00 ●日曜・祝日：9:00～17:00（年末年始を除く）

●電話番号をお確かめのうえ、お間違いのないようにおかけください。 ●電話番号・受付時間などについては、変更になることがあります。（2010.4）

「よくあるご質問」「メールでのお問い合わせ」
などはホームページをご活用ください。



シャープサポートページ

<http://www.sharp.co.jp/support/>

シャープ株式会社

本 社 〒545-8522 大阪市阿倍野区長池町22番22号
AVシステム事業本部 〒329-2193 栃木県矢板市早川町174番



★この印刷物は環境に配慮した植物性大豆油インキを使用しています。

★この取扱説明書は再生紙を使用しています。

9HKAN-130-100△
10B | I